

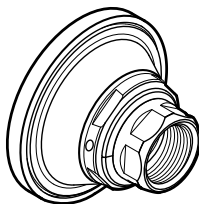


MONTERINGSANVISNING

VATETTE KOPPLINGSBRICKA^{V6} FAST DY 15/16

För PEX-, PE-RT-, PB-, PEM-rör enligt standard samt Multilayer-rör.
Ansluts mot Vatette kopplingar/kulventiler/väggfördelare Dy15.

	Dy15	Dy16
1-rör	FGO 126162 RSK 850 50 56	FGO 126163 RSK 850 50 57



VATETTE GODKÄNNER FÖLJANDE:

MAX ARBETSTRYCK:

1 600 kPa (16 bar)

MAX ARBETSTEMPERATUR:

95°C

ANVÄNDINGSOMRÅDE: Tappvatten och värmeanläggningar där vattnets kvalitet kan jämföras med vatten från kommunala anläggningar, luft- kylanläggningar (köldmediet får absolut inte vara aggressivt mot mässing, vid osäkerhet kontakta Villeroy & Boch Gustavsberg AB.

TYPGODKÄNNANDE 3900/89, 0019/04 OMFATTAR:

ANVÄNDINGSOMRÅDE: Tappvatteninstallationer och värmesystem där vattnets kvalitet kan jämföras med vatten från kommunala anläggningar.

MAX ARBETSTRYCK:

1 000 kPa (10 bar)

MAX ARBETSTEMPERATUR:

95°C momentant, 70°C kontinuerligt

TYPGODKÄNDA FÖR FÖLJANDE RÖR:

- PEX-rör enligt standard
- PE-RT-rör enligt standard
- PB-rör enligt standard
- Multilayer-rör AluPex av fabrikat:
Aquatherm, Fränkische, Geberit,
Henco, LK, Roth, TECE, Thermotech,
Uponor, Wavin.



Accepterad
monteringsanvisning
2018:1

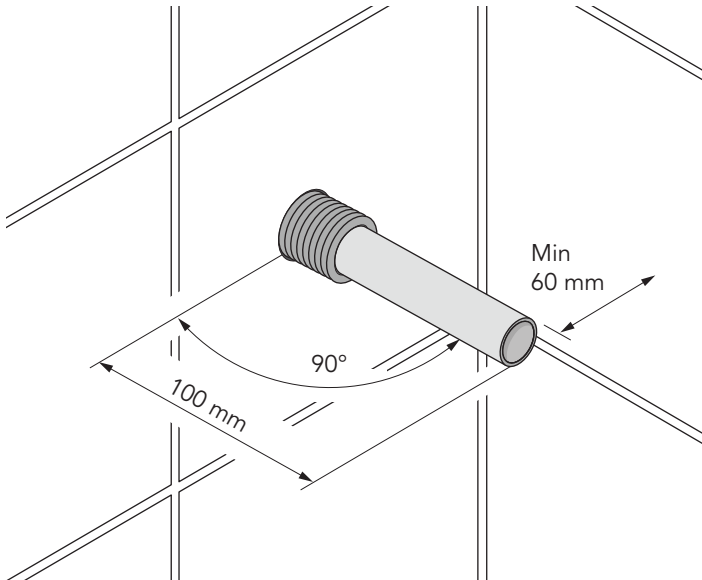


3900/89, 0019/04

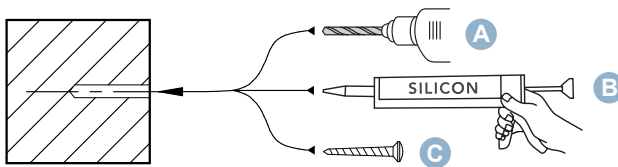
650 090/2 2020-09-22

FÖRUTSÄTTNINGAR: !

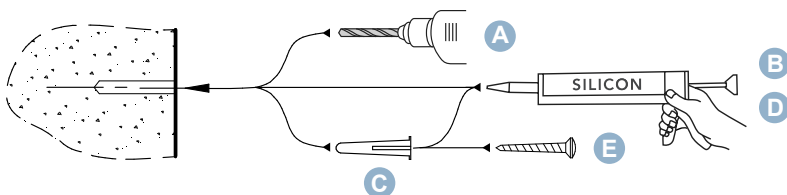
- Installationen skall utföras enligt Branschregler Säker Vatteninstallation.
- Ansluts endast mot Vatette kopplingar/kulventiler.
- Rören skall vara fixerade, vinkelräta och sticka ut 100 mm.
- Skruvfästning skall göras i massiv konstruktion, i betong, regler eller Säker Vatten-vägg och avtätas mot tätskiktet.
- Rören kalibreras och gradas invändigt med avsett verktyg samt fixeras och avtätas enligt rörfabrikantens anvisningar.



MONTERING I REGLAR ELLER SÄKER VATTEN-VÄGGEN:



MONTERING I BETONGVÄGG:



MONTERING:

1. Skyddsroren skäres 6-9 mm utvändigt vägg.
 2. **Tryck in mediärören hårt** och markera **37,5 mm** från vägg.
 3. Kapa vid markeringen.
 4. Fyll skruvhålen med silikon.
 5. Skruva fast väggplattan med medföljande skruvar.
 6. Skruva på kopplingsbrickan på väggplattan.
 7. Trä på klämhylsan tills röret syns i klämhylsans titthål (är i botten).
 8. Anslut önskad Vatette koppling/ventil Dy15.
 9. **Åtdragning: 2 varv efter handåtdragning.**
9. Rikta låsringens slits nedåt för en säker dränering och drag åt låsskruvarna.
 Tips: Använd Vatette Propp Dy15 - RSK 194 57 57 vid provtryckning.

