



# MONTERINGSANVISNING

## VATETTE KOPPLINGSBRICKA<sup>V6</sup> FAST DY10/12/15

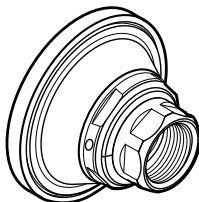
För kopparrör, stålrör, PEX-rör och slätända.

Ansluts mot Vatette kopplingar/kulventiler/väggfördelare Dy15.

Dy10/12/15

1-rör

FG0 126164  
RSK 850 50 55



### VATETTE GODKÄNNER FÖLJANDE:

#### MAX ARBETSTRYCK:

1 600 kPa (16 bar)

#### MAX ARBETSTEMPERATUR:

120°C

**ANVÄNDNINGSSOMRÅDE:** Tappvatten och värmeanläggningar där vattnets kvalitet kan jämföras med vatten från kommunala anläggningar, luft- kylanläggningar (köldmediet får absolut inte vara aggressivt mot mässing, vid osäkerhet kontakta Villeroy & Boch Gustavsberg AB.

### TYPGODKÄNNANDE 3900/89, 0995/74 OMFATTAR:

**ANVÄNDNINGSSOMRÅDE:** Tappvatteninstallationer och värmesystem där vattnets kvalitet kan jämföras med vatten från kommunala anläggningar.

#### MAX ARBETSTRYCK:

1 000 kPa (10 bar)

#### MAX ARBETSTEMPERATUR:

95°C momentant, 70°C kontinuerligt

### TYPGODKÄNDA FÖR FÖLJANDE RÖR:

- Kromade, hårda, halvhårda och mjuka kopparrör
- Rostfria- och elförzinkade stålrör
- PEX-rör enligt standard 12x1,7-2,0, 15x2,5
- Slätända med kant av mässing, enligt SS-EN13618



Accepterad  
monteringsanvisning  
2018:1

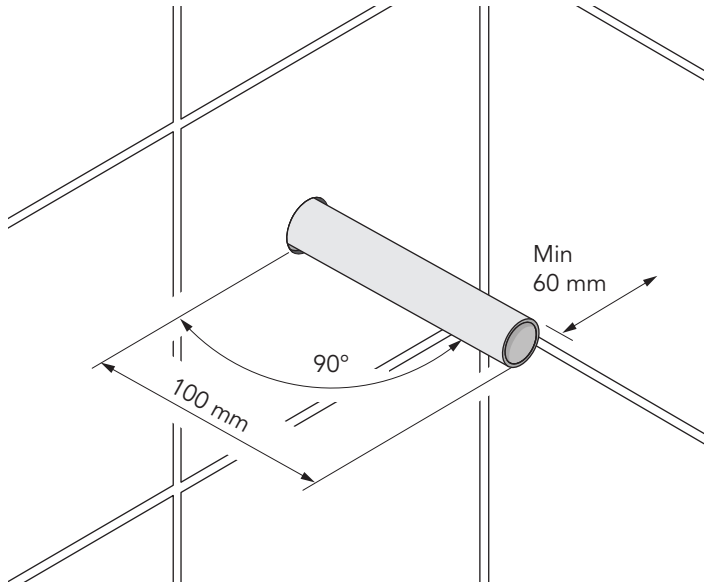


3900/89, 0995/74

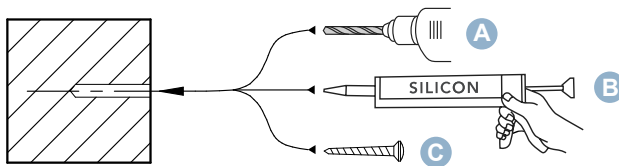
650089/2 2020-09-22

## FÖRUTSÄTTNINGAR: !

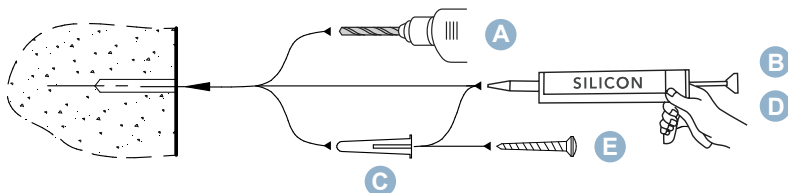
- Installationen skall utföras enligt Branschregler Säker Vatteninstallation.
- Ansluts endast mot Vatette kopplingar/kulventiler.
- Rören skall vara fixerade, vinkelräta och sticka ut 100 mm.
- Skruvfästning skall göras i massiv konstruktion, i betong, regler eller Säker Vatten-vägg och avtätas mot tätskiktet.
- Rören kalibreras och gradas invändigt med avsett verktyg samt fixeras och avtätas enligt rörfabrikantens anvisningar.



## MONTERING I REGLAR ELLER SÄKER VATTEN-VÄGGEN:



## MONTERING I BETONGVÄGG:



## MONTERING:

1. Plastbelagda rör skalas och skäres **6-9 mm** utvändigt vägg.
2. Vid PEX, Tryck in mediarören hårt och markera: **Dy10/12 = 45,5 mm, Dy15 = 47,5 mm** från vägg.
3. Kapa vid markering.
4. Kontrollera att rören är fria från längsgående repor och grader. Rostfria-, elförzinkade- och hårda stålrör slipas runt rörändan med slipduk (ej längsgående slipning).
5. Fyll skruvhålen med silikon.
6. Skruva fast väggplattan med medföljande skruvar.
7. Skruva på kopplingsbrickan på väggplattan.
8. Trä på klämringen på röret.
9. För Ø10 och Ø12 använd Vatette förminskning RSK 194 51 79 resp RSK 194 51 87.  
Använd stödhylsa på mjuka och halvhårda kopparrör.
10. Anslut önskad Vatette koppling/kulventil/tappventil Dy15.  
**Åtdragning: Cu-rör 1 varv efter handåtdragning.  
PEX-rör 2 varv efter handåtdragning.**
11. Rikta koppling/kulventil/tappventil i önskat läge och drag åt låsskruvarna.  
Tips: Använd Vatette Propp Dy15, RSK 194 57 57, vid provtryckning.

