

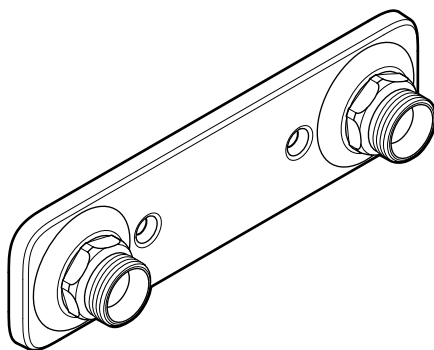


MONTERINGSANVISNING

VATETTE BLANDARFÄSTE^{V6} 150 CC, DY15/16

För PEX-, PE-RT-, PB-, PEM-rör enligt standard samt Multilayer-rör.

	Krom	Svart
Dy15	FG0 115 011 RSK 826 51 85	FG0 115 015 53 RSK 826 51 86
Dy16	FG0 115 012 RSK 826 51 84	



TYPGODKÄNNANDE 3900/89, SC0703/10 OMFATTAR:

ANVÄNDNINGSSOMRÅDE: Tappvatteninstallationer och värmesystem där vattnets kvalitet kan jämföras med vatten från kommunala anläggningar.

MAX ARBETSTRYCK:

1 000 kPa (10 bar)

MAX ARBETSTEMPERATUR:

95°C momentant, 70°C kontinuerligt

TYPGODKÄNDA FÖR FÖLJANDE RÖR:

- PEX-rör enligt standard
- PE-RT-rör enligt standard
- PB-rör enligt standard
- Multilayer-rör 16x2,0 av fabrikat LK, Thermotech, Aquatherm, Fränkische, Geberit, Henco, LK, Roth, TECE, Thermotech, Uponor, Wavin.



Accepterad
monteringsanvisning
2018:1



3900/89, SC0703/10

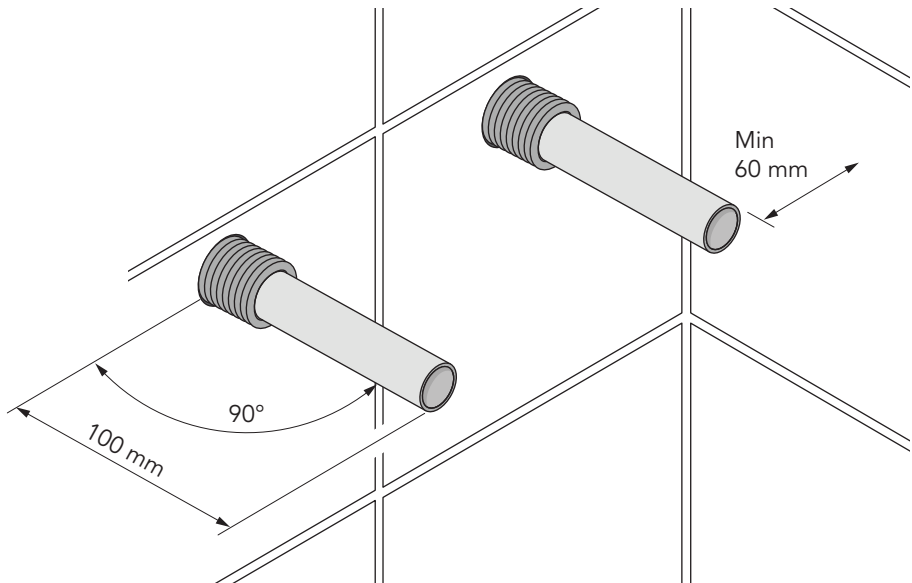
650 088/2 2020-09-22

VATETTE BLANDARFÄSTE 150 CC, DY15/16

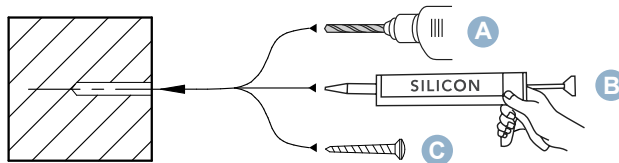
För PEX-, PE-RT-, PB-, PEM-rör enligt standard samt Multilayer-rör.

FÖRUTSÄTTNINGAR: !

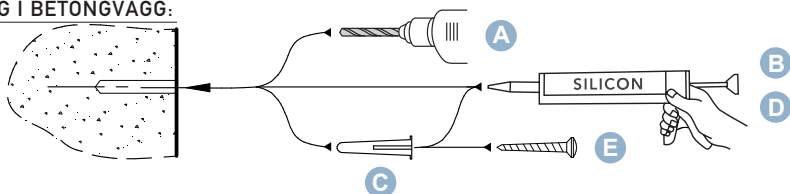
- Installationen skall utföras enligt Branschregler Säker Vatteninstallation.
- Rören skall vara fixerade, vinkelräta och sticka ut 100 mm.
- Skruvfästning skall göras i massiv konstruktion, i betong, regler eller Säker Vatten-vägg och avtätas mot tätskiktet.
- Rören kalibreras och gradas invändigt med avsett verktyg samt fixeras och avtätas enligt rörfabrikantens anvisningar.



MONTERING I REGLAR ELLER SÄKER VATTEN-VÄGGEN:



MONTERING I BETONGVÄGG:



VATETTE BLANDARFÄSTE 150 CC, DY15/16

För PEX-, PE-RT-, PB-, PEM-rör enligt standard samt Multilayer-rör.

MONTERING:

1. Skyddsroren skäres **6-9 mm** utvändigt vägg.
2. Tryck in mediäroren hårt och markera **34 mm** från vägg.
3. Kapa vid markering, grada och kalibrera rören med avsett verktyg.
4. Fyll skruvhålen med silikon.
5. Montera blandarfästet med dräneringshållet nedåt och skruva fast det med VVS-skrivarerna.
6. (Vid svart blandarfäste använd bipackpåse Dy15: FP 636 155, Dy16: FP 636 156) Trä på klämhylsorna på rören.
7. Montera blandaren.

Drag anslutningsmutterarna växelvis tills de stummar.

Vänta några minuter och efterdrag. Vid svart blandarfäste, rekommenderas att linda ett varv med eltejp runt muttern, före åtdragning för att skydda muttern.

