

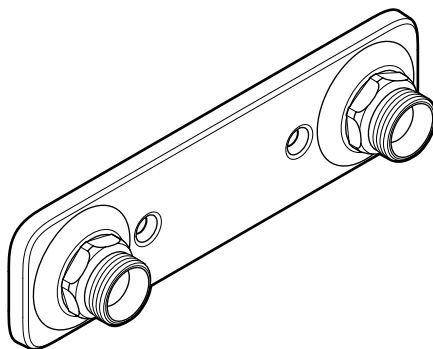


MONTERINGSANVISNING

VATETTE BLANDARFÄSTE^{V6} 150 CC, DY12/15

För koppar och rostfria stålrör.

	Krom	Svart
Dy12	FG0 115 000	FG0 115 015 53
Dy15	RSK 822 84 95	RSK 826 51 86



TYPGODKÄNNANDE 3900/89 OMFATTAR:

ANVÄNDNINGSSOMRÅDE: Tappvatteninstallationer och värmesystem där vattnets kvalitet kan jämföras med vatten från kommunala anläggningar.

MAX ARBETSTRYCK:

1 000 kPa (10 bar)

MAX ARBETSTEMPERATUR:

95°C momentant, 70°C kontinuerligt

TYPGODKÄNDA FÖR FÖLJANDE RÖR:

- Kopparrör Dy12 och Dy15



Accepterad
monteringsanvisning
2018:1

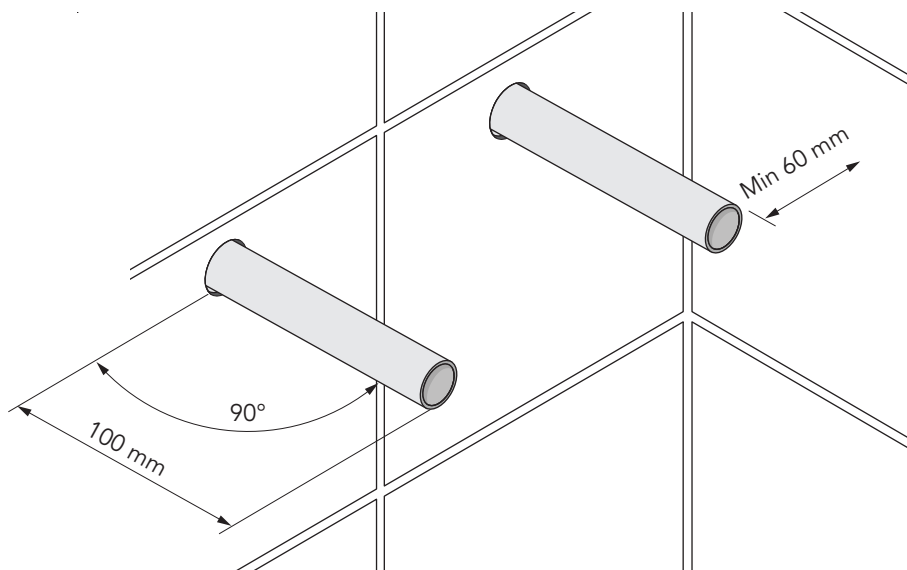


3900/89

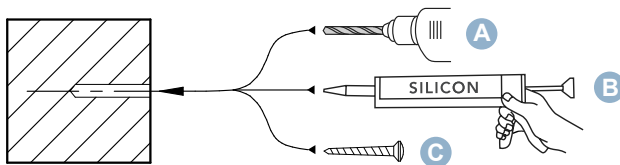
650 087/1 2020-04-06

FÖRUTSÄTTNINGAR: !

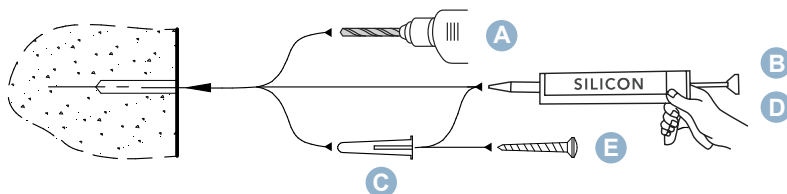
- Installationen skall utföras enligt Branschregler Säker Vatteninstallation.
- Rören skall vara fixerade, vinkelräta och sticka ut 100 mm.
- Skruvfästning skall göras i massiv konstruktion, i betong, regler eller Säker Vatten-vägg och avtätas mot tätskiktet.
- Rören kalibreras och gradas invändigt med avsett verktyg samt fixeras och avtätas enligt rörfabrikantens anvisningar.



MONTERING I REGLAR ELLER SÄKER VATTEN-VÄGGEN:

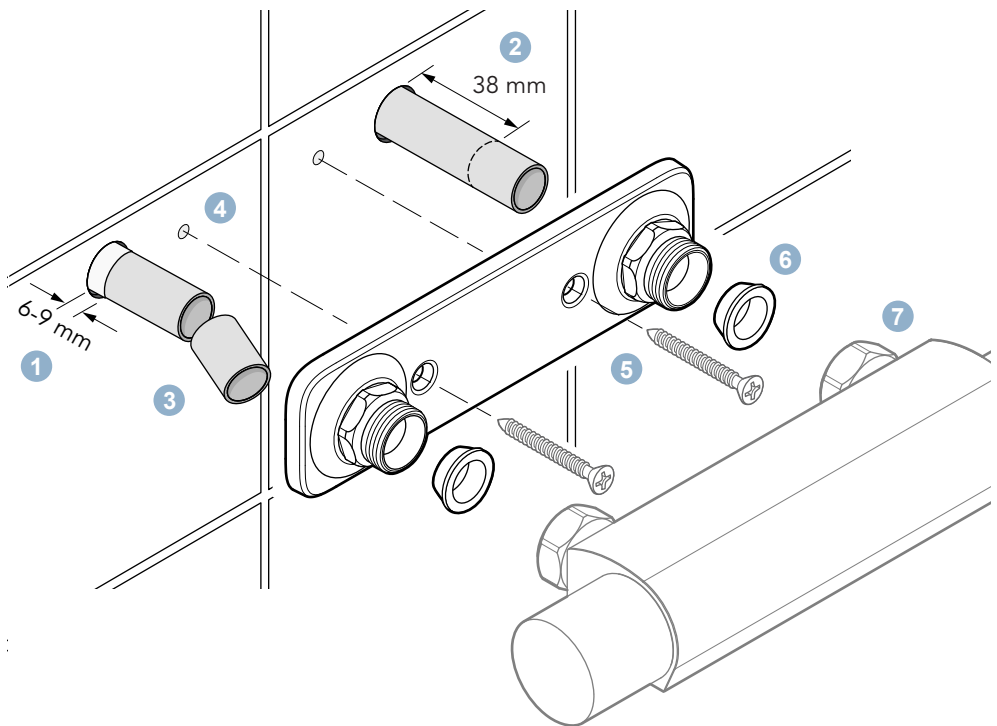


MONTERING I BETONGVÄGG:



MONTERING:

1. Plastbelagda rör skalas och skäres **6-9 mm** utvändigt vägg.
2. Markera **38 mm** från vägg.
3. Kapa vid markering. Kontrollera att rören är fria från längsgående repor och grader.
Slipa runt rörändan med slipduk.
4. Fyll skruvhålen med silikon.
5. Montera blandarfästet med dräneringshålet nedåt och skruva fast det med VVS-skrivarerna.
6. (Vid svart blandarfäste använd bipackpåse FP 635 316) Trä på konorna på röret. Använd stödhylsor på mjuka och halvhårda kopparrör.
7. Montera blandaren. **Drag anslutningsmutterna växelvis tills de stumnar.**
Vänta några minuter och efterdrag. Vid svart blandarfäste, rekommenderas att linda ett varv med eltejp runt muttern, före åtdragning för att skydda muttern.

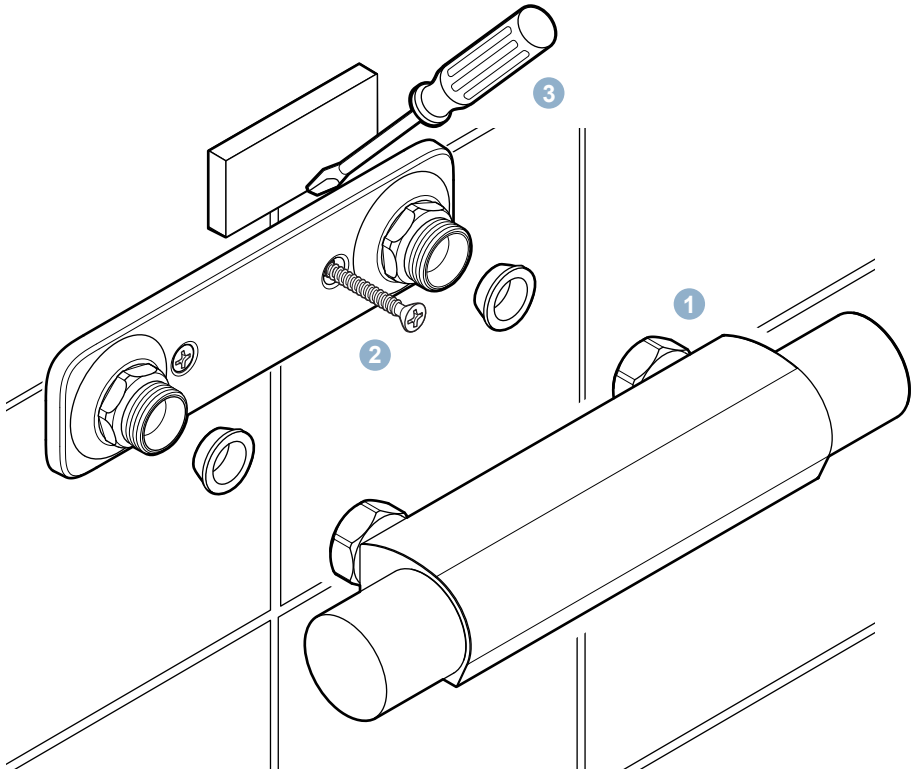


VATETTE BLANDARFÄSTE^{V6} 150 CC, DY12/15

För koppar och rostfria stålrör.

DEMONTERING:

1. Avlägsna blandaren.
2. Skruva ur VVS-skruvarna.
3. Bänd försiktigt loss blandarfästet.



ÅTERMONTERING:

- Se montering