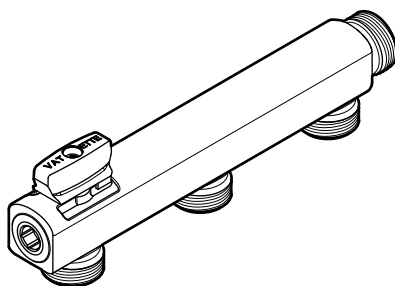




MONTERINGSANVISNING

VATETTE VÄGGFÖRDELARE^{V6} 60 CC DY 15/16

	1-rör	2-rör	3-rör	4-rör
Med kulventil	FG0 396 261 08 RSK 221 79 98	FG0 396 262 08 RSK 221 80 00	FG0 396 263 08 RSK 221 80 02	FG0 396 264 08 RSK 221 80 06
Utan kulventil	FG0 396 261 09 RSK 221 79 99	FG0 396 262 09 RSK 221 80 01	FG0 396 263 09 RSK 221 80 05	FG0 396 264 09 RSK 221 80 07



ANVÄNDNINGSSOMRÅDE: Tappvatten, värmeanläggningar, luft- kylanläggningar (köldmediet får absolut inte vara aggressivt mot mässing, vid osäkerhet kontakta Villeroy & Boch Gustavsberg AB.

MAX ARBETSTRYCK:

1 000 kPa (10 bar)

MAX ARBETSTEMPERATUR:

-20°C - +100°C

TYPGODKÄNNANDE 0042/05 OMFATTAR:

ANVÄNDNINGSSOMRÅDE: Tappvatteninstallationer och värmesystem där vattnets kvalitet kan jämföras med vatten från kommunala anläggningar.

MAX ARBETSTRYCK:

1 000 kPa (10 bar)

MAX ARBETSTEMPERATUR:

95°C momentant, 70°C kontinuerligt

TYPGODKÄNDA FÖR FÖLJANDE RÖR:

Se monteringsanvisning för respektive kopplingstyp.

FÖRUTSÄTTNINGAR: !

- Installationen skall utföras enligt Branschregler Säker Vatteninstallation.
- Vatette Vägghörlare^{V6} ansluts mot Vatette Kopplingsbricka^{V6} Dy15/16, Vatette Täckbricka^{V6} Dy15/16, Vatett Väggenomföringssystem^{V6}, Vatette Dubbelmutter^{V6} och Vatette Plast.



Accepterad
monteringsanvisning
2018:1



0042/05

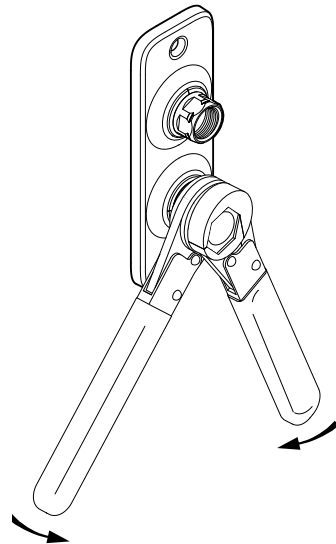
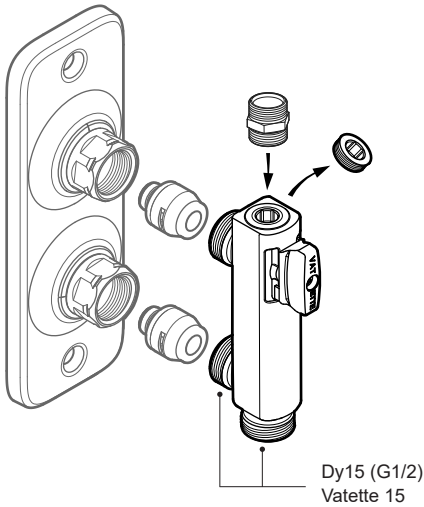
650 083/2 2020-07-07

MONTERING:

Anslut fördelaren enligt respektive kopplingssetts/väggbrickas monteringsanvisning.

Utbyggnadsända V6 väggfördelare Dy15: RSK 205 49 08 kan anslutas (propp demonteras). Alternativt kan Vatette skruvdel med G3/8 anslutas, gängtätas.

Monteringstips! Monteringen kan förenklas genom fördragnig mot skruvdel Dy15, demontera skruvdelen, montera därefter fördelaren och efterdrag. Använd med fördel Vatette ringspärnyckel RSK 187 81 98.



TIPS! Det går att bygga en anpassad fördelare med Vatette dubbelmutter, kopplingar och kulventiler, 60 cc erhålls automatiskt. De passar på alla Vatette Kopplingsbrickor V6.

