

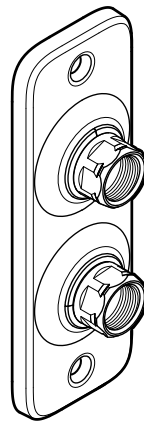


MONTERINGSANVISNING

VATETTE KOPPLINGSBRICKA^{V6} DY15/16

För PEX-, PE-RT-, PB-, PEM-rör enligt standard samt Multilayer-rör.
Ansluts mot Vatette kopplingar/kulventiler/Väggfördelare^{V6} Dy15.

	Dy15	Dy16
1-rör	FGO 126 152 RSK 850 50 33	FGO 126 153 RSK 850 50 34
2-rör	FGO 126 252 RSK 850 50 39	FGO 126 253 RSK 850 50 40
3-rör	FGO 126 352 RSK 850 50 45	FGO 126 353 RSK 850 50 46
4-rör	FGO 126 452 RSK 850 50 50	FGO 126 453 RSK 850 50 51



VATETTE GODKÄNNER FÖLJANDE:

MAX ARBETSTRYCK:

1 600 kPa (16 bar)

MAX ARBETSTEMPERATUR:

95°C

ANVÄNDNINGSSOMRÅDE: Tappvatten och värmearläggningar där vattnets kvalitet kan jämföras med vatten från kommunala anläggningar, luft- kylanläggningar (köldmediet får absolut inte vara aggressivt mot mässing, vid osäkerhet kontakta Villeroy & Boch Gustavsberg AB.

TYPGODKÄNNANDE 3900/89, 0019/04 OMFATTAR:

ANVÄNDNINGSSOMRÅDE: Tappvatteninstallationer och värmesystem där vattnets kvalitet kan jämföras med vatten från kommunala anläggningar.

MAX ARBETSTRYCK:

1 000 kPa (10 bar)

MAX ARBETSTEMPERATUR:

95°C momentant, 70°C kontinuerligt

TYPGODKÄNDA FÖR FÖLJANDE RÖR:

- PEX-rör enligt standard
- PE-RT-rör enligt standard
- PB-rör enligt standard
- Multilayer-rör AluPex av fabrikat:
Aquatherm, Fränkische, Geberit,
Henco, LK, Roth, TECE, Thermotech, Uponor, Wavin.



Accepterad
monteringsanvisning
2018:1



3900/89, 0019/04

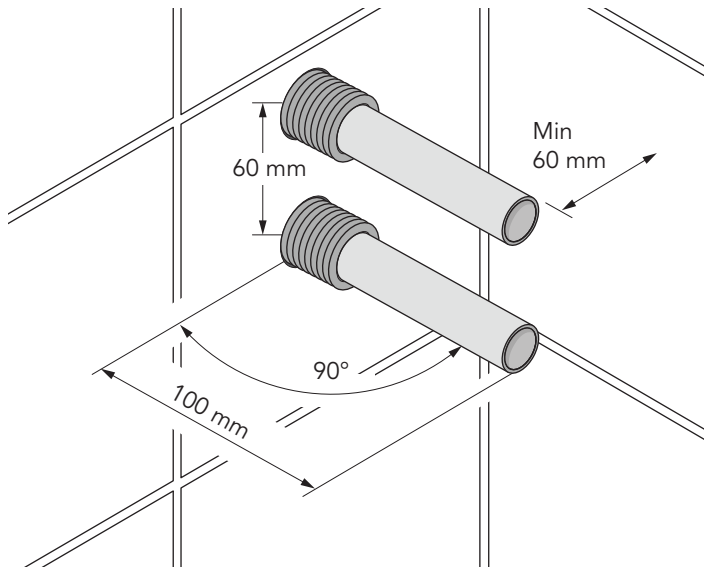
650 080/2 2020-09-22

VATETTE KOPPLINGSBRICKA^{V6} DY15/16

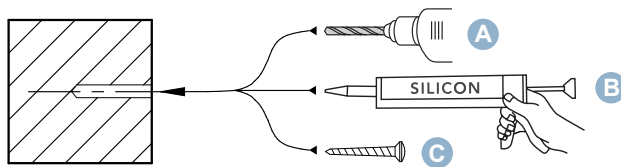
För PEX-, PE-RT-, PB-, PEM-rör enligt standard samt Multilayer-rör.

FÖRUTSÄTTNINGAR: !

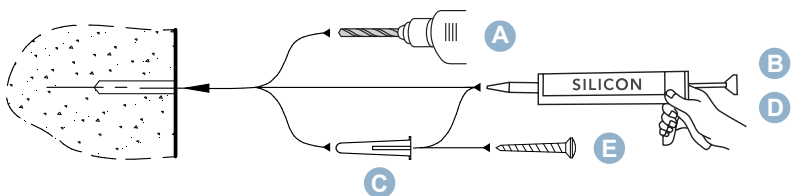
- Installationen skall utföras enligt Branschregler Säker Vatteninstallation.
- Ansluts endast mot Vatette kopplingar/kulventiler samt Väggfördelare^{V6}.
- Rören skall vara fixerade, vinkelräta och sticka ut 100 mm.
- Skruvfästning skall göras i massiv konstruktion, i betong, regler eller Säker Vatten-vägg och avtätas mot tätskiktet.
- Rören kalibreras och gradas invändigt med avsett verktyg samt fixeras och avtätas enligt rörfabrikantens anvisningar.



MONTERING I REGLAR ELLER SÄKER VATTEN-VÄGGEN:



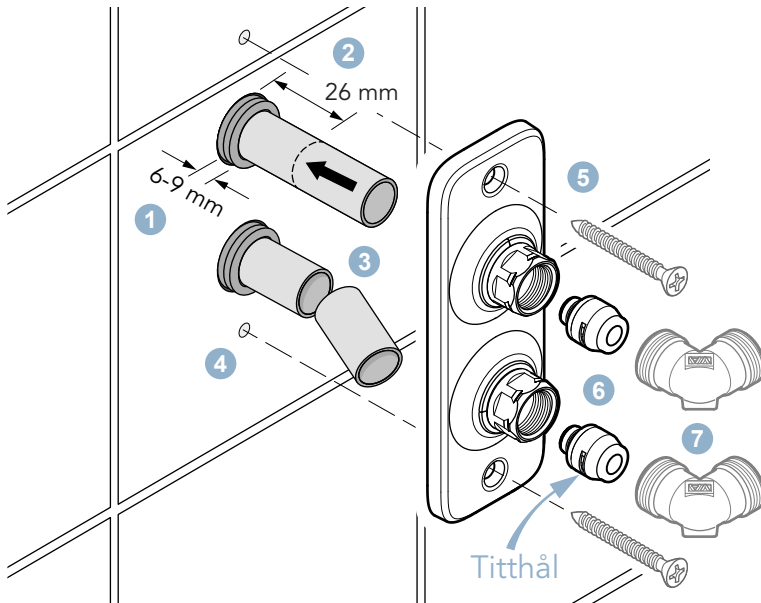
MONTERING I BETONGVÄGG:



MONTERING:

1. Skyddsroren skäres **6-9 mm** utvändigt vägg.
2. **Tryck in mediaröret hårt** och markera **26 mm** från vägg.
3. Kapa vid markeringen.
4. Fyll skruvhålen med silikon.
5. Montera kopplingsbrickan och skruva fast med VVS-skruvar.
6. Trä på klämhylsan tills röret syns i klämhylsans titthål (är i botten).
7. Anslut önskad Vatette koppling/ventil Dy15.
8. **Åtdragning: 2 varv efter handåtdragning.**

Tips: Använd Vatette Propp Dy15 - RSK 194 57 57 vid provtryckning.

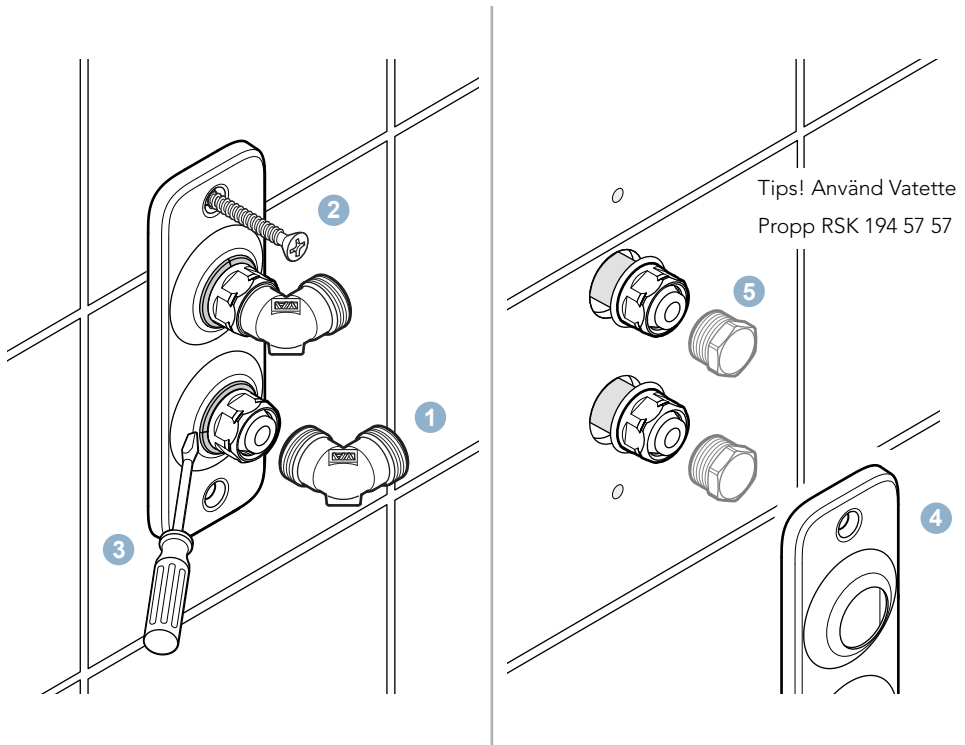


VATETTE KOPPLINGSBRICKA^{V6} DY15/16

För PEX-, PE-RT-, PB-, PEM-rör enligt standard samt Multilayer-rör.

DEMONTERING:

1. Avlägsna anslutna Vatette kopplingar/kulventiler/Väggfördelare^{V6}.
2. Skruva ur VVS-skruvarna.
3. Använd en mejsel för att kränga loss låsringarna.
4. Lossa kopplingsbrickan från väggen och för den över muttrarna.
5. Vid behov pluggas rören och systemet kan åter trycksättas.
Tips: Använd Vatette Propp Dy15 - RSK 194 57 57.



ÅTERMONTERING:

1. Fyll skruvhålen med silikon.
2. För kopplingsbrickan över muttrarna.
3. Återmontera låsringarna.
4. Skruva fast kopplingsbrickan med VVS-skruv.
5. Återmontera önskade Vatette kopplingar/kulventiler.