

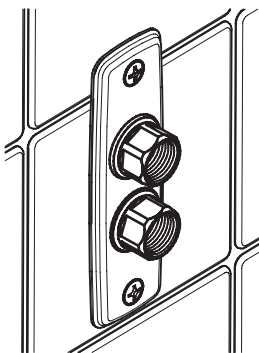


MONTERINGSANVISNING

VATETTE VÄGGBRICKA DY18/20/22

för PEX-, PE-RT-, PB-, PEM-rör oavsett fabrikat och Multilayer-rör.
Ansluts mot Vatette kopplingar/kulventiler DY18/22.

| | 1-rör | 2-rör |
|------|---|---|
| DY18 | FG0125154 RSK 8550653 | FG0125254 RSK 8550657 |
| DY20 | FG0125155 RSK 8550654 FG0125156 RSK 8550655 FG0125157 RSK 8550668 | FG0125255 RSK 8550658 FG0125256 RSK 8550659 FG0125257 RSK 8550669 |
| DY22 | FG0125158 RSK 8550656 | FG0125258 RSK 8550660 |



ANVÄNDNINGS- OMRÅDE:

Tappvatten, värmeanläggningar, luft, oljor, fotogen, bensen, gasol, naturgas, kylanläggningar (kylmediet får absolut inte vara aggressivt mot mässing, vid osäkerhet kontakta Villeroy & Boch Gustavsberg AB).

**MAX
ARBETSTRYCK:** 1 600 kPa (16 bar)

**MAX ARBETS-
TEMPERATUR:** 95°C

TYPGODKÄNNANDE 3900/89, 0019/04 OMFATTAR

ANVÄNDNINGS- OMRÅDE:

Tappvatteninstallationer och värmesystem där vattnets kvalitet kan jämföras med vatten från kommunal anläggning.

**MAX
ARBETSTRYCK:** 1 000 kPa (10 bar)

**ARBETS-
TEMPERATUR:** 95°C momentant
70°C kontinuerligt

TYPGODKÄNDA FÖR FÖLJANDE RÖR:

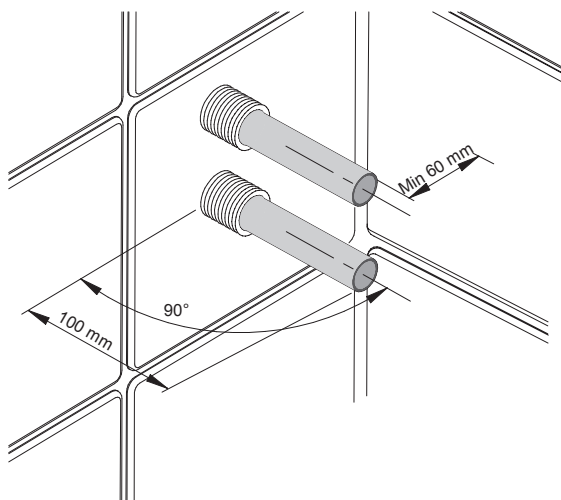
- PEX-rör 18x2,5, enligt standard
- PEX-rör 20x2,0-3,0, enligt standard
- PE-RT-rör 20x2,0-3,0, enligt standard
- PB-rör 20x2,0-3,0, enligt standard
- Multilayer-rör (AluPEX) 20x2,0-3,0 av fabrikat LK, Thermotech, Aquatherm, Uponor, Roth, Henco, Fränkische, a-collection
- PEX-rör 22x3,0, enligt standard
- PE-RT-rör 22x3,0, enligt standard



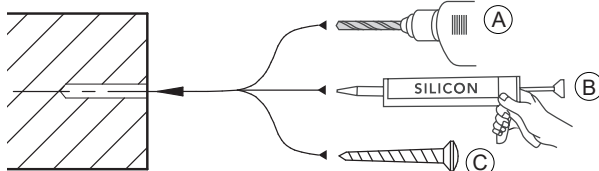
FÖRUTSÄTTNINGAR:



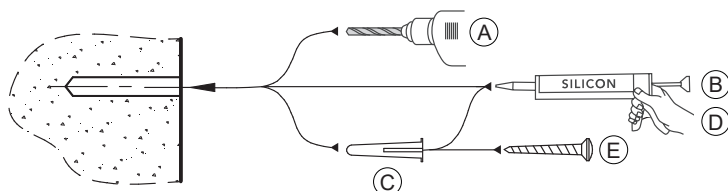
- Installationen skall utföras enligt Branschregler Säker Vatteninstallation.
- Ansluts endast mot Vatette kopplingar/kulventiler.
- Rören skall vara fixerade, vinkelräta och sticka ut 100 mm.
- Skruvfästning skall göras i massiv konstruktion, i betong, reglar eller Säker Vatten-väggen och avtätas mot tätskiktet.
- Rören kalibreras och gradas invändigt med avsett verktyg samt fixeras och avtätas enligt rörfabrikantens anvisningar.



MONTERING I REGLAR ELLER SÄKER VATTEN- VÄGGEN



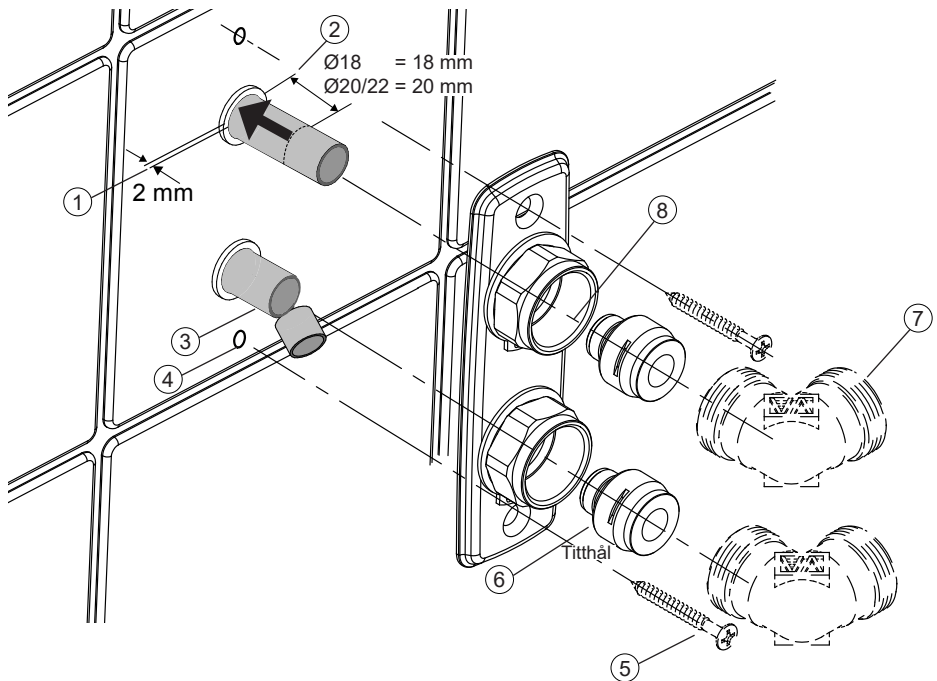
MONTERING I BETONGVÄGG



VATETTE VÄGGBRICKA PLASTRÖR DY18/20/22

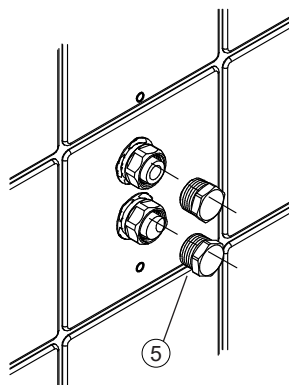
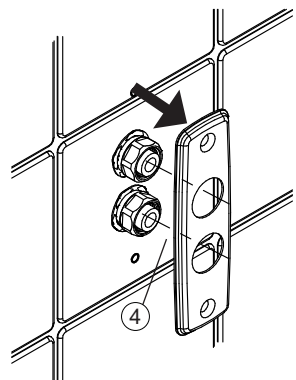
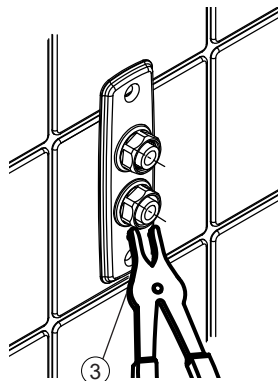
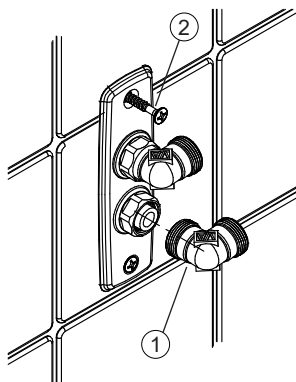
MONTERING:

1. Skyddsroren skäres 2 mm utvärdigt vägg.
 2. **Tryck in mediaröret hårt** och markera **$\varnothing 18 = 18 \text{ mm}$** , **$\varnothing 20/22 = 20 \text{ mm}$** från vägg.
 3. Kapa vid markeringen.
 4. Fyll skruvhålen med silikon.
 5. Montera väggbrikan och skruva fast med VVS-skruvar.
 6. Trä på klämhylsan tills röret syns i klämhylsans titthål (är i botten).
 7. Anslut önskad Vatette koppling/ventil Dy18/22.
- Åtdragning: 2 varv efter handåtdragning.**
8. Rikta låsringens slits nedåt för en säker dränering.
- Tips: Använd Vatette Propp Dy15 - RSK 194 57 57 vid provtryckning.



DEMONTERING:

1. Avlägsna anslutna Vatette kopplingar/kulventiler.
 2. Skruva ur VVS-skruvarna.
 3. Avlägsna låsringarna med hjälp av en låsringstång.
 4. Lossa väggbrickan från väggen och för väggbrickan över muttrarna.
 5. Vid behov pluggas rören och systemet kan åter trycksättas.
- Använd Vatette Propp: För rör Dy18 - RSK 194 57 65
För rör Dy20/22 - RSK 194 57 73.



ÅTERMONTERING:

- Fyll skruvhålen med silikon.
- För väggbrickan över muttrarna.
- Återmontera låsringarna.
- Skruva fast väggbrickan med VVS-skruv.
- Återmontera önskade Vatette kopplingar/kulventiler.