



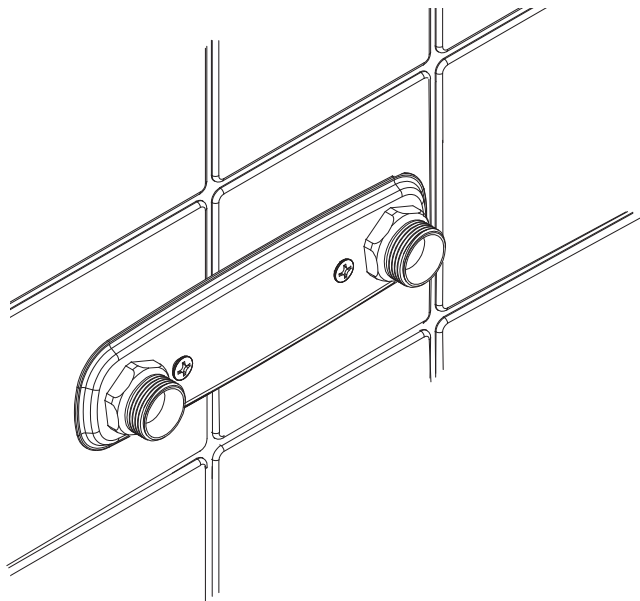
MONTERINGSANVISNING

VATETTE BLANDARFÄSTE 150 C-C, DY12/15

för koppar- och rostfria stålrör.

DY12 och 15

FG0115050 | RSK 8128932



TYPGODKÄNNANDE 3900/89 OMFATTAR

ANVÄNDNINGS- OMRÅDE:

Tappvatteninstallationer och värmesystem där vattnets kvalitet kan jämföras med vatten från kommunal anläggning.

MAX ARBETSTRYCK:

1 000 kPa (10 bar)

ARBETS- TEMPERATUR:

95°C momentant
70°C kontinuerligt

TYPGODKÄNDA FÖR FÖLJANDE RÖR:

• Kopparrör DY12 / DY15



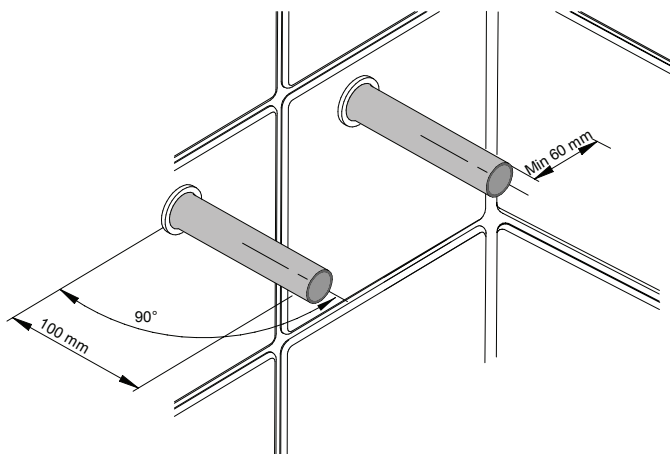
3900/89

VATETTE BLANDARFÄSTE 150 C-C, DY12/15

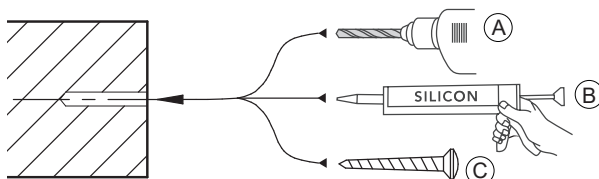
FÖRUTSÄTTNINGAR:



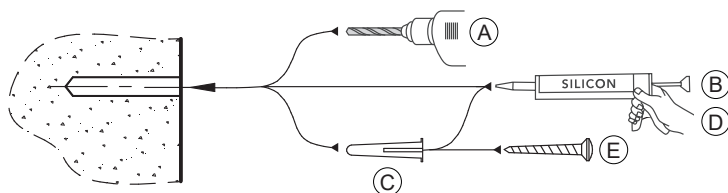
- Installationen skall utföras enligt Branschregler Säker Vatteninstallation.
- Rören skall vara fixerade, vinkelräta och sticka ut 100 mm.
- Skruvfästning skall göras i massiv konstruktion, i betong, reglar eller Säker Vatten-väggen och avtätas mot tätskiktet.
- Rören kalibreras och gradas invändigt enligt rörfabrikantens anvisningar.
- Rören skall vara fixerade och avtätade mot tätskiktet. Medföljande röravtätning skall monteras.



MONTERING I REGLAR ELLER SÄKER VATTEN- VÄGGEN



MONTERING I BETONGVÄGG

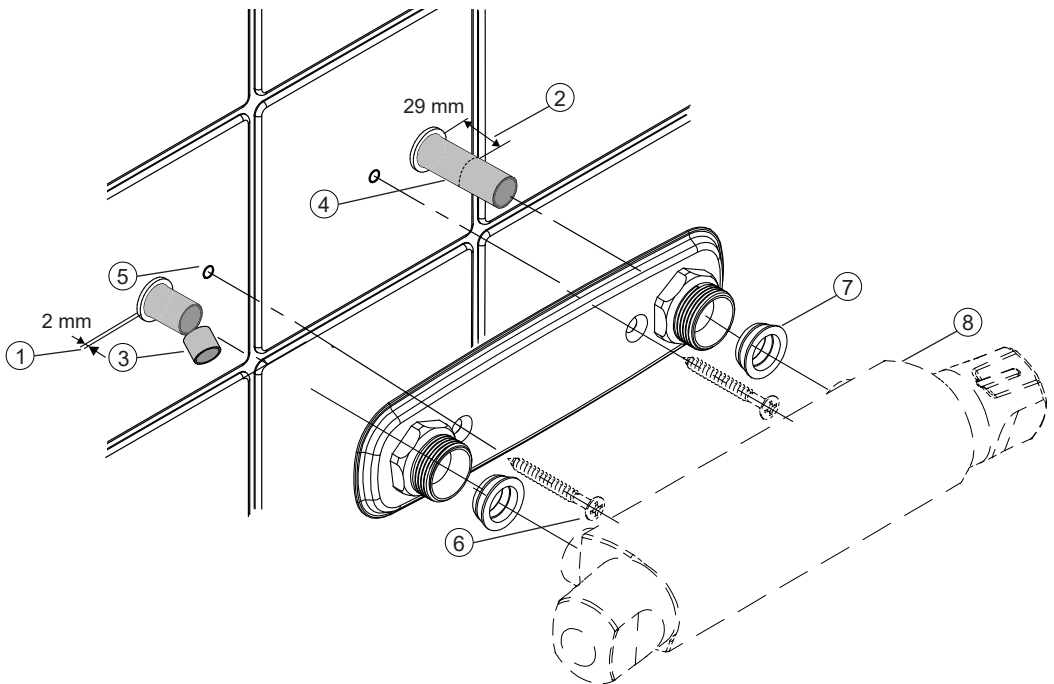


VÄTETTE BLANDARFÄSTE 150 C-C, DY12/15

MONTERING:

1. Plastbelagda rör skalas och skäres 2 mm utvändigt vägg.
2. Markera: **29 mm** från vägg.
3. Kapa vid markering.
4. Kontrollera att rören är **fria från längsgående repor och grader**.
Slipa runt rörändan med slipduk.
5. Fyll skruvhålen med silikon.
6. Montera blandarfästet och skruva fast med VVS-skruvarna.
7. Trä på konorna på röret.
Använd stödhylsor på mjuka och halvhårda kopparrör.
8. Montera blandaren.

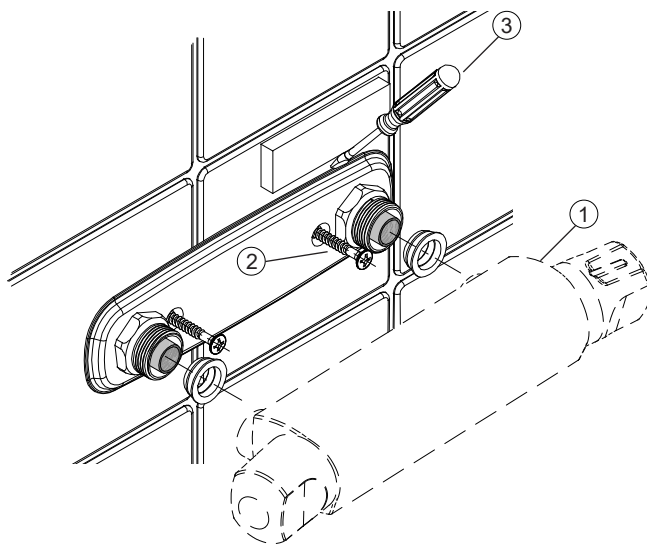
Drag anslutningsmuttrarna växelvis tills de stumnar.
Vänta några minuter och efterdrag.



VATETTE BLANDARFÄSTE 150 C-C, DY12/15

DEMONTERING:

1. Avlägsna blandaren.
2. Skruva ur VVS-skruvarna.
3. Bänd försiktigt loss blandarfästet.



ÅTERMONTERING:

- Se montering.