

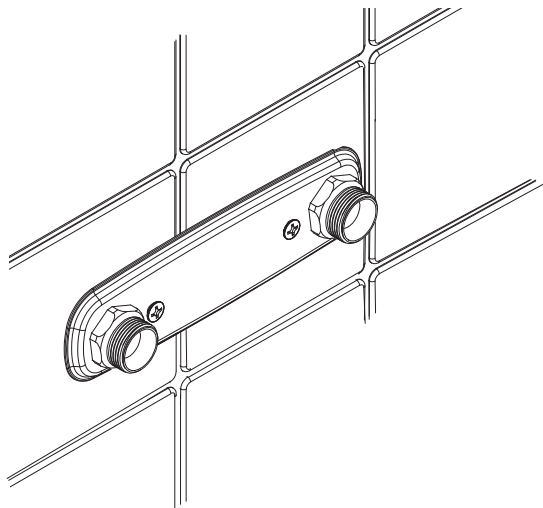


# MONTERINGSANVISNING

## VATETTE BLANDARFÄSTE 150 C-C, DY15/16

för PEX-, PE-RT-, PB-rör oavsett fabrikat och Multilayer-rör.

DY15	FG0115061   RSK 8128963
DY16	FG0115062   RSK 8128964



### TYPGODKÄNNANDE 3900/89, SC0703-10 OMFATTAR

#### ANVÄNDNINGS- OMRÅDE:

Tappvatteninstallationer och värmesystem där vattnets kvalitet kan jämföras med vatten från kommunal anläggning.

#### MAX ARBETSTRYCK:

1 000 kPa (10 bar)

#### ARBETS- TEMPERATUR:

95°C momentant  
70°C kontinuerligt

#### TYPGODKÄNDA FÖR FÖLJANDE RÖR:

- PEX-rör 15x2,5, enligt standard
- PE-RT-rör 15x2,5, enligt standard
- PEX-rör 16x2,0-2,25, enligt standard
- PE-RT-rör 16x2,0-2,25, enligt standard
- PB-rör 16x2,0, enligt standard
- Multilayer-rör (PE-RTAlu) 16x2,0 av fabrikat LK, Thermotech

#### Villero & Boch Gustavsberg garanterar funktionaliteten för följande rör:

- Multilayer-rör (PE-RTAlu) 16x2,0 av fabrikat Uponor, Roth, Henco, Fränkische, Geberit, a-collection

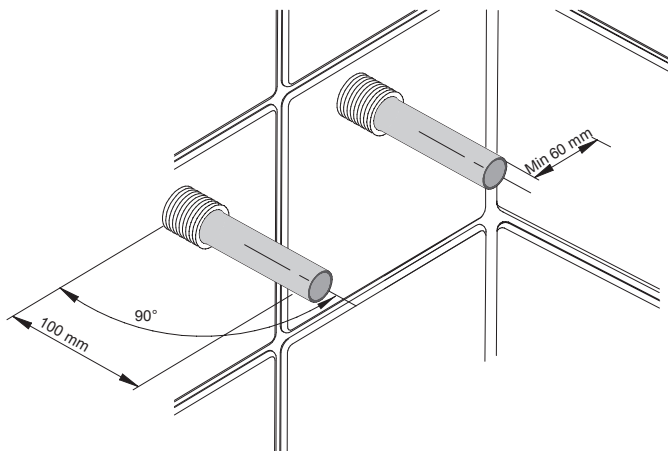


# VÄTETTE BLANDARFÄSTE 150 C-C, DY15/16

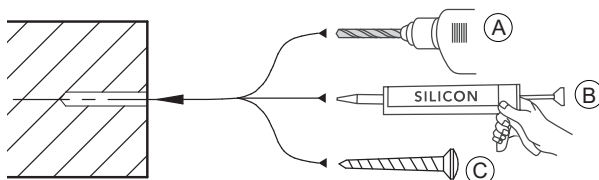
## FÖRUTSÄTTNINGAR:



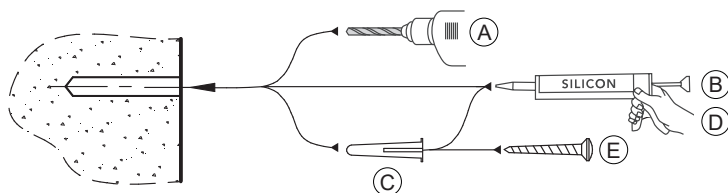
- Installationen skall utföras enligt Branschregler Säker Vatteninstallation.
- Rören skall vara fixerade, vinkelräta och sticka ut 100 mm.
- Skruvfästning skall göras i massiv konstruktion, i betong, reglar eller Säker Vatten-väggen och avtätas mot tätskiktet.
- Rören kalibreras och gradas invändigt med avsett verktyg samt fixeras och avtätas enligt rörfabrikantens anvisningar.



### MONTERING I REGLAR ELLER SÄKER VATTEN- VÄGGEN



### MONTERING I BETONGVÄGG



## VATETTE BLANDARFÄSTE 150 C-C, DY15/16

### MONTERING:

1. Skyddsroren skäres 2 mm utvändigt vägg.
2. **Tryck in mediaröret hårt** och markera **25 mm** från vägg.
3. Kapa vid markering.
4. Fyll skruvhålen med silikon.
5. Montera blandarfästet och skruva fast med VVS-skruvarna.
6. Trä på klämhylsorna på röret.
7. Montera blandaren.

**Drag anslutningsmuttrarna växelvis tills de stumnar.**

**Vänta några minuter och efterdrag.**

