



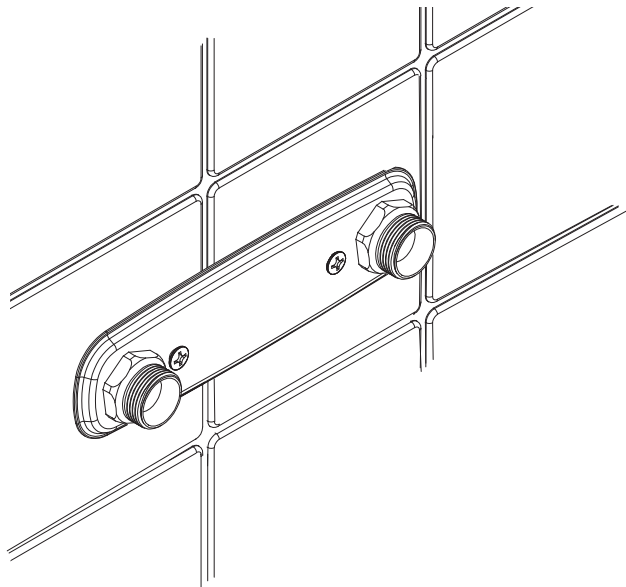
MONTERINGSANVISNING

VATETTE BLANDARFÄSTE 150 C-C, DY12

för PEX-rör.

DY12

FG0115060 | RSK 8128962



TYPGODKÄNNANDE 3900/89, 0041/01 OMFATTAR

ANVÄNDNINGS- OMRÅDE:

Tappvatteninstallationer och värmesystem där vattnets kvalitet kan jämföras med vatten från kommunal anläggning.

MAX ARBETSTRYCK:

1 000 kPa (10 bar)

ARBETS- TEMPERATUR:

95°C momentant
70°C kontinuerligt

TYPGODKÄNDA FÖR FÖLJANDE RÖR:

• PEX-rör 12x1,7-2,0 enligt standard.



3900/89, 0041/01

636 138/4 2017-10-31

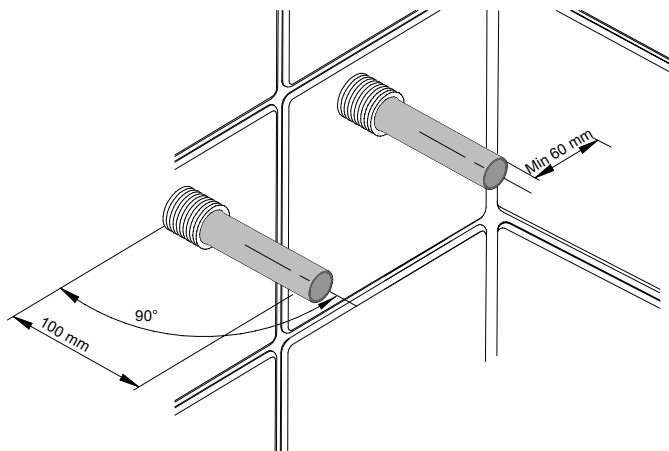
1 (4)

VATETTE BLANDARFÄSTE 150 C-C, DY12

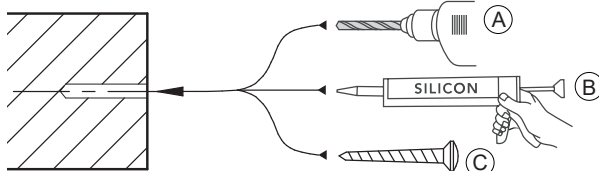
FÖRUTSÄTTNINGAR:



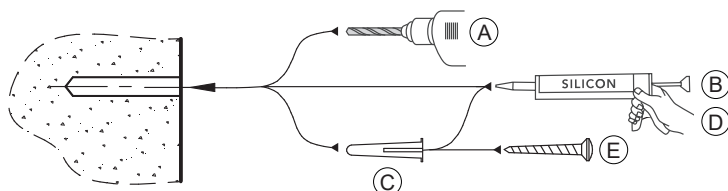
- Installationen skall utföras enligt Branschregler Säker Vatteninstallation.
- Rören skall vara fixerade, vinkelräta och sticka ut 100 mm.
- Skruvfästning skall göras i massiv konstruktion, i betong, regler eller Säker Vatten-väggen och avtätas mot tätskiktet.
- Rören kalibreras och gradas invändigt med avsett verktyg samt fixeras och avtätas enligt rörfabrikantens anvisningar.



MONTERING I REGLAR ELLER SÄKER VATTEN- VÄGGEN



MONTERING I BETONGVÄGG

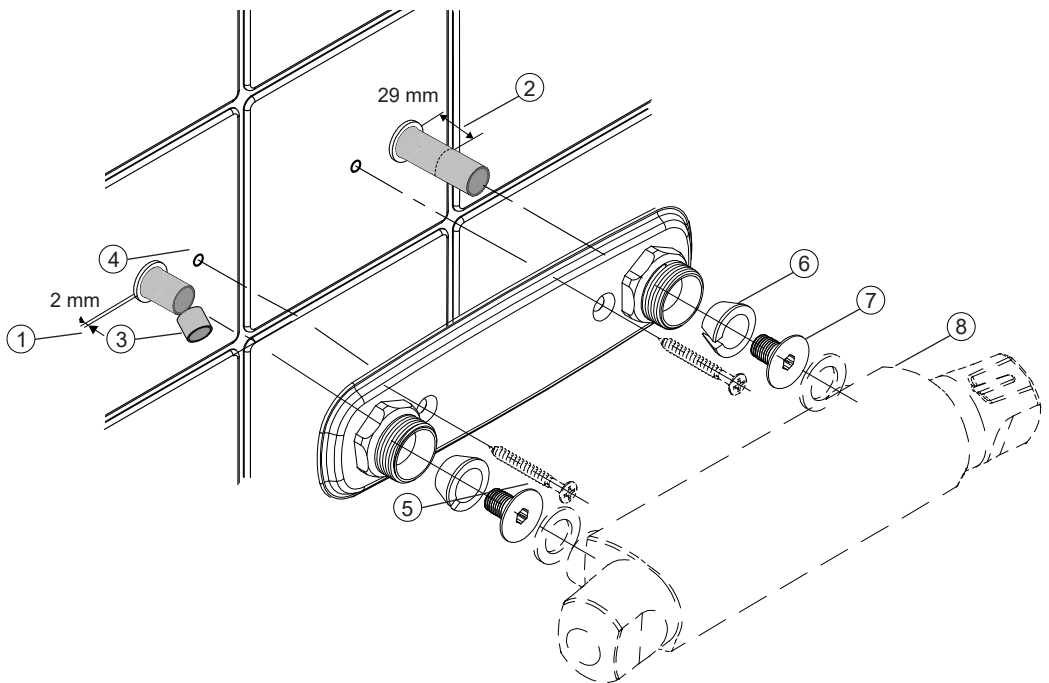


VATETTE BLANDARFÄSTE 150 C-C, DY12

MONTERING:

1. Skyddsroren skäres 2 mm utvändigt vägg.
2. **Tryck in mediaröret hårt** och markera **29 mm** från vägg.
3. Kapa vid markering.
4. Fyll skruvhålen med silikon.
5. Montera blandarfästet och skruva fast med VVS-skrivarerna.
6. Trä på konorna på röret.
7. För in stödhylsorna i röret (kan skruvas i vid behov).
8. Montera blandaren.

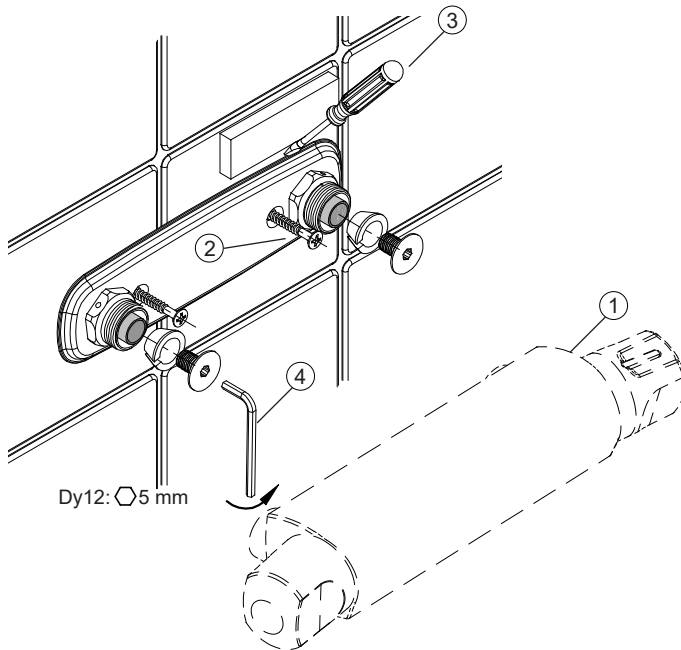
Drag anslutningsmuttrarna växelvis tills de stumnar.
Vänta några minuter och efterdrag.



VATETTE BLANDARFÄSTE 150 C-C, DY12

DEMONTERING:

1. Avlägsna blandaren.
2. Skruva ur VVS-skruvarna.
3. Bänd försiktigt loss blandarfästet.
4. Skruva ur stödhylsan med insexnyckeln.



ÅTERMONTERING:

- Se montering.