

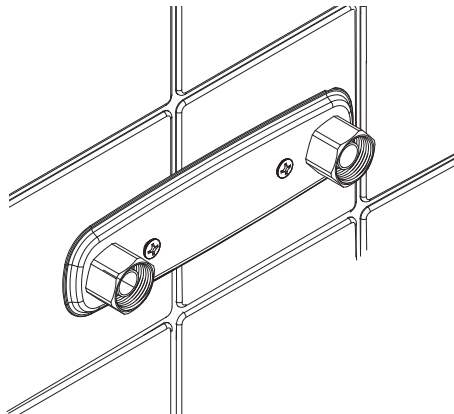


MONTERINGSANVISNING

VATETTEBLANDARFÄSTE 160 C-C, DY12/15/16/18

för PEX-, PE-RT-, PB-rör oavsett fabrikat och Multilayer-rör.

DY12	FG0116060 RSK 8128958
DY15	FG0116061 RSK 8128959
DY16	FG0116062 RSK 8128960
DY18	FG0116063 RSK 8128961



TYPGODKÄNNANDE 3900/89, 0041/01 OMFATTAR

ANVÄNDNINGS- OMRÅDE:

Tappvatteninstallationer och värmesystem där vattnets kvalitet kan jämföras med vatten från kommunal anläggning.

MAX ARBETSTRYCK:

1 000 kPa (10 bar)

ARBETS- TEMPERATUR:

95°C momentant
70°C kontinuerligt

TYPGODKÄNDA FÖR FÖLJANDE RÖR:

- PEX-rör 12x1,7-2,0 enligt standard
- PEX-rör 15x2,5, enligt standard
- PE-RT-rör 15x2,5, enligt standard
- PEX-rör 16x2,0-2,25, enligt standard
- PE-RT-rör 16x2,0-2,25, enligt standard
- PB-rör 16x2,0, enligt standard
- Multilayer-rör (PE-RTAlu) 16x2,0 av fabrikat LK, Thermotech
- PEX-rör 18x2,5, enligt standard
- PE-RT-rör 18x2,5, enligt standard

Villeroy & Boch Gustavsberg garanterar funktionaliteten för följande rör:

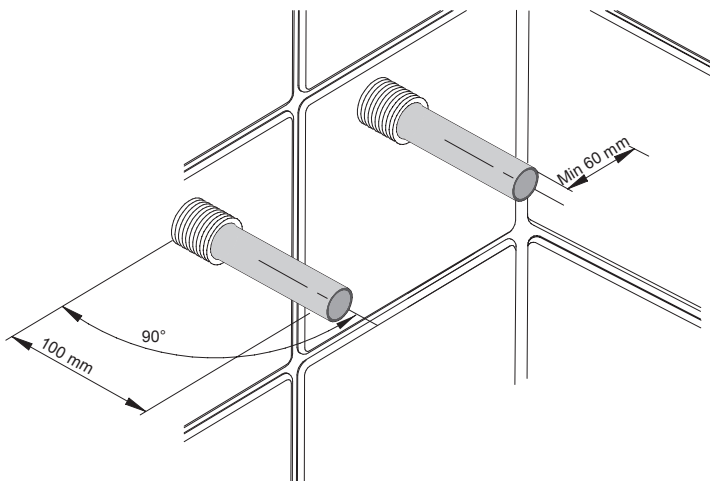
- Multilayer-rör (PE-RTAlu) 16x2,0 av fabrikat Uponor, Roth, Henco, Fränkische, Geberit, a-collection



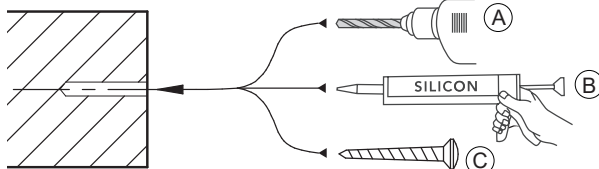
FÖRUTSÄTTNINGAR



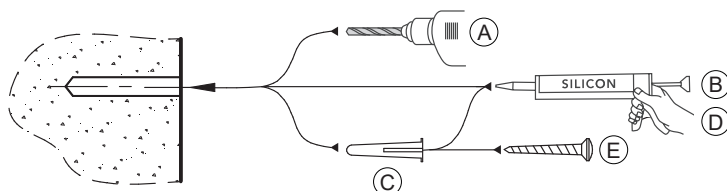
- Installationen skall utföras enligt Branschregler Säker Vatteninstallation.
- Rören skall vara fixerade, vinkelräta och sticka ut 100 mm.
- Skruvfästning skall göras i massiv konstruktion, i betong, regler eller Säker Vatten-väggen och avtätas mot tätskiktet.
- Rören kalibreras och gradas invändigt med avsett verktyg samt fixeras och avtätas enligt rörfabrikantens anvisningar.



MONTERING I REGLAR ELLER SÄKER VATTEN- VÄGGEN



MONTERING I BETONGVÄGG

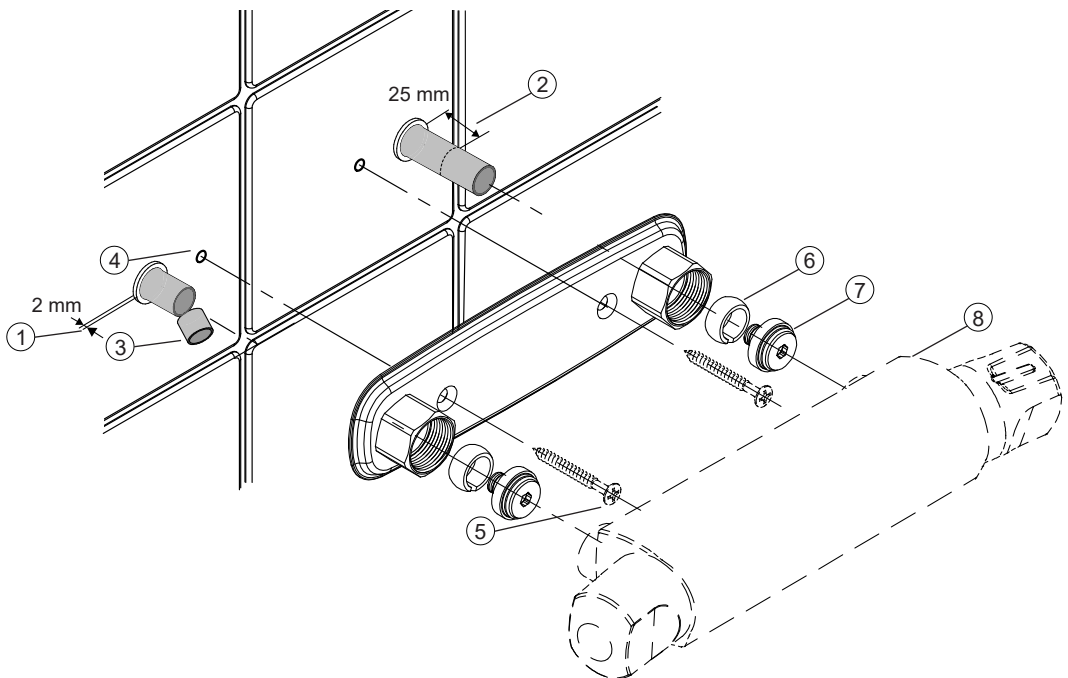


MONTERING:

1. Skyddsroren skäres 2 mm utvändigt vägg.
2. **Tryck in mediaröret hårt** och markera **25 mm** från vägg.
3. Kapa vid markering, grada och kalibrera röret med avsett verktyg.
4. Fyll skruvhålen med silikon.
5. Montera blandarfästet och skruva fast med VVS-skrivarerna.
6. Trä på konorna på rören.
7. För in stödhylsorna i rören (kan skruvas i vid behov).
8. Montera blandaren.

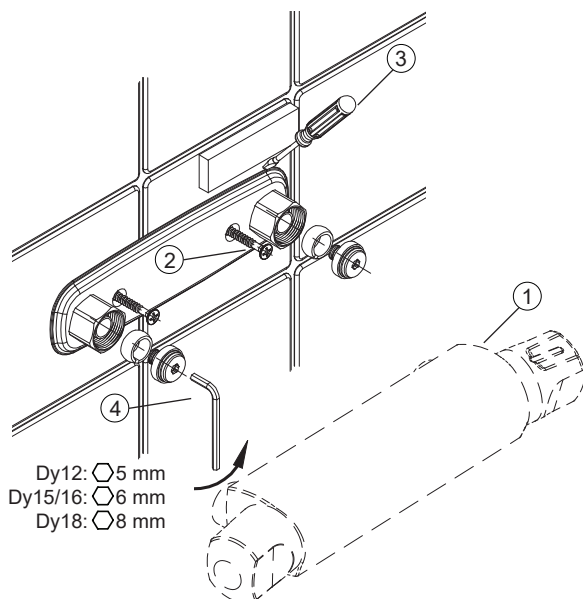
Drag anslutningsmuttrarna växelvis tills de stumnar.

Vänta några minuter och efterdrag.



DEMONTERING:

1. Avlägsna blandaren.
2. Skruva ur VVS-skruvarna.
3. Bänd försiktigt loss blandarfästet.
4. Skruva ur stödhylsan med insexnyckeln.



ÅTERMONTERING

- Se montering.