

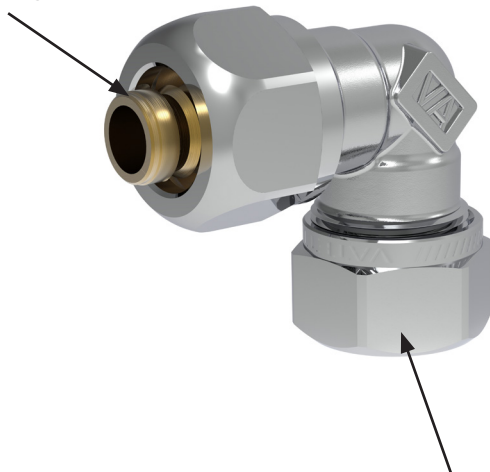


# MONTERINGSANVISNING

## VATETTE ÖVERGÅNGSKOPPLING PLASTxCU

För PEX-, PE-RT-, PB-, PEM-rör enligt standard samt Multilayer-rör x kopparrör, stålrör, PEX-rör och slätända

1 VATETTE PLAST



2 KLÄMRING CU



**Accepterad**  
monteringsanvisning  
2021:1

650 552/1 2023-11-20



# VATETTE ÖVERGÅNGSKOPPLING PLASTxCU

För PEX-, PE-RT-, PB-, PEM-rör enligt standard samt Multilayer-rör x kopparrör, stålrör, PEX-rör och slätända

## 1 VATETTE GODKÄNNER FÖLJANDE FÖR VATETTE PLAST:

### ANVÄNDNINGSSOMRÅDEN:

Tappvatten och värmeanläggningar där vattnets kvalitet kan jämföras med vatten från kommunala anläggningar, luft- och kylanläggningar (köldmediet får inte vara aggressivt mot mässing, vid osäkerhet kontakta Villeroy & Boch Gustavsberg AB).

#### MAX DRIFTRYCK:

1 600 kPa (16 bar)

#### MAX DRIFTTEMPERATUR:

95°C

## TYPGODKÄNNANDE 0019/04 OMFATTAR:

### ANVÄNDNINGSSOMRÅDEN:

Kopplingarna är avsedda för fogning av nedan redovisade plaströrstyper och dimensioner i tappvatteninstallationer och värmesystem där vattnets kvalitet kan jämföras med vatten från kommunal anläggning. Samtliga rör ska vara typgodkända för den avsedda användningen. Tryck och temperatur kan begränsas av rörtypen, kontrollera rörets applikationsklass enligt SS-EN ISO 15875 / SS-EN ISO 15876 / SS-EN ISO 21003 / SS-EN ISO 22391 / SS-EN ISO12201-2.

#### MAX DRIFTRYCK:

1 000 kPa (10 bar)

#### MAX DRIFTTEMPERATUR:

95°C momentant, 70°C kontinuerligt

### AVSEDD FÖR FÖLJANDE RÖRTYPER:

Kopplingarna är avsedda och godkända för följande dimensioner oavsett fabrikat:

PE-X rör avsedda för tappvatten och värme:

12×1,7-2,0 / 15×2,5 / 16×2,0-2,2 / 18×2,5 / 20×2,8 / 22×3,0 / 25×3,5 / 28×4,0 / 32×4,4 / 40×5,5 mm

PB rör avsedda för tappvatten och värme:

16×2,0 / 20×2,0-2,8 / 25×2,3 / 32×2,9 mm

PEM rör (PE80) avsedda för tappkallvatteninstallationer:

16×2,0 / 20×2,0 / 25×2,3 / 32×2,9-3,0 / 40×3,7 mm

PE-RT rör avsedda för tappvatten och värme:

15×2,5 / 16×2,0-2,25 / 18×2,5 / 20×2,5 / 26×3,0-×3,3 / 32×3,0 / 40×3,5 mm

Kopplingarna är även testade och godkända med de rör som specificeras i tabellen på nästa sida.



0019/04

633 369/18 2023-11-20

# VATETTE ÖVERGÅNGSKOPPLING PLASTxCU

För PEX-, PE-RT-, PB-, PEM-rör enligt standard samt Multilayer-rör x kopparrör, stålrör, PEX-rör och slätända

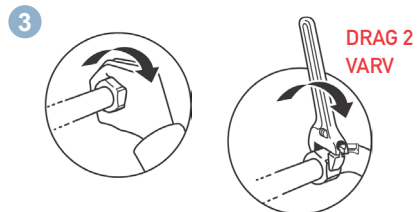
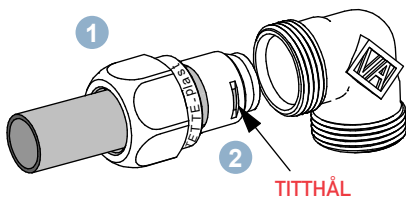
Rörfabrikat	Typ	Dimension
Fränkische	Alpex-duo XS PE-Xb/AL/PE-Xb	16x2,0 / 20x2,0 / 26x3,0 / 32x3,0 / 40x3,5
Geberit	Mepla A PE-RT typ II/AL/PE-RT typ II typ M	16x2,25 / 20x2,5 / 26x3,0 / 32x3,0 / 40x3,5
Geberit	FlowFit Systemrohr ML PE-RT TypII/AL/PE-RT TypII	16x2,0 / 20x2,0 / 25x2,5 / 32x2,8
+GF+	JRG Sanipex MT ECO PE-RT II/AL/PE-RT II	16x2,2 / 20x2,5 / 26x3,0 / 32x3,0 / 40x3,5
+GF+	JRG Sanipex MT PE-Xc/AL/PE-Xb	16x2,25 / 20x2,5 / 26x3,0 / 32x3,0 / 40x3,5
HeatUp	PE-RT typell/AL/PE-RT typell	16x2,0 / 20x2,0
Henco	PE-Xc/AL/PE-Xc	16x2,0 / 20x2,0 / 26x3,0 / 32x3,0 / 40x3,5
LK	PAL Universal pipe A PE-RT/AL/PE	16x2,0 / 20x2,5 / 25x3,5 / 32x3,0 / 40x3,5
Rehau	Universalrohr Rautitan flex PE-Xa	20x2,9 / 25x3,7
Rehau	Universalrohr Rautitan Stabil PE-X/AL/PE	20x2,9 / 25x3,7
Roth	Alu-Laserplus PE-RT Typ II/AL/PE-RT	16x2,0 / 20x2,5 / 26x3,0 / 32x3,0 / 40x3,5
Thermotech	Multisystem AluComposite PE-RT	16x2,0 / 20x2,5 / 26x3,0 / 32x3,0 / 40x3,5
TECE Logo	PE-Xc/AL/PE-RT typ II	16x2,0 / 20x2,25 / 25x2,25 / 32x3,0 / 40x4,0
TECE Logo	PE-RT typ II/AL/PE-RT typ II	16x2,0 / 20x2,25 / 25x2,25 / 32x3,0 / 40x4,0
Uponor	MLCP PE-RT Typ II/AL/PE-RT	16x2,0 / 20x2,25 / 25x2,5 / 32x3,0 / 40x4,0
Uponor	Uni-pipe PLUS PE-RT Typ II/AL/PE-RT	16x2,0 / 20x2,25 / 25x2,5 / 32x3,0 / 40x4,0
Viega	Smartpress/Pexfit Pro Fosta PE-Xc/AL/PE-Xc	16x2,0 / 20x2,3
Wavin	Tigris PE-Xc/AL/PE-HD	16x2,0 / 20x2,25 / 25x2,5 / 32x3,0 / 40x4,0

## FÖRUTSÄTTNINGAR: !

- Installationen skall utföras enligt Branschregler Säker Vatteninstallation.
- Ansluts endast mot Vatette kopplingar/kulventiler samt Väggfördelare<sup>ve</sup>.
- Rören kalibreras och gradas invändigt med avsett verktyg samt fixeras och avtätas enligt rörfabrikantens anvisningar.

## MONTERING:

1. Trä på muttern på röret.
2. Trä på klämhylsan tills röret är i botten och syns i hylsans titthål.
3. Anslut en Vatette koppling. Drag åt tills momentet stiger (konan möter muttern) **därefter 2 varv**.
4. Utför § 6.2 Tryck- och täthetskontroll enligt Branschregler Säker Vatteninstallation enligt metod "Plaströrssystem eller blandade plast- och metallrörssystem". I de fall Vatette Plast används som övergångskoppling till annan rörtyp, t.ex. kopparrör, se även instruktion för klämringkoppling (produktkatalog, förpackning eller [www.vatette.se](http://www.vatette.se)).





# VATETTE ÖVERGÅNGSKOPPLING PLASTxCU

För PEX-, PE-RT-, PB-, PEM-rör enligt standard samt Multilayer-rör x kopparrör, stålrör, PEX-rör och slätända

## 2 VATETTE GODKÄNNER FÖLJANDE FÖR KLÄMRING, KOPPARRÖR:

### MAX DRIFTTRYCK:

1 600 kPa (16 bar)

### MAX DRIFTTEMPERATUR:

-50°C - +120°C

### ANVÄNDNINGSSOMRÅDEN:

Tappvatten och värmeanläggningar där vattnets kvalitet kan jämföras med vatten från kommunala anläggningar, luft- och kylanläggningar (köldmediet får inte vara aggressivt mot mässing, vid osäkerhet kontakta Villeroy & Boch Gustavsberg AB) oljor, fotogen, bensin, naturgas.

### TYPGODKÄNNANDE 0995/74 OMFATTAR:

### MAX DRIFTTRYCK:

1 000 kPa (10 bar)

### MAX DRIFTTEMPERATUR:

95°C momentant, 70°C kontinuerligt

### AVSEDD FÖR FÖLJANDE RÖR:

Kromade, hårda, halvhårda och mjuka kopparrör, rostfria- och elförzinkade stålrör, PEX-rör enligt standard, slätända med kant av mässing, enligt SS-EN13618.

### FÖRUTSÄTTNINGAR: !

- Installationen skall utföras enligt Branschregler Säker Vatteninstallation.
- Liknande detaljer av annat fabrikat får inte användas tillsammans med System Vatette. Vatette-produkternas mutter är märkta med VATETTE och dimension.
- Kopplingarna är försmorda och behöver ej smörjas (kan smörjas med Locher Pasta Special).
- Stödhylsa skall användas till mjuka och halvhårda kopparrör samt mjuka stålrör.
- Vid montering av PEX-rör skall stödhylsan vara så lång att den når genom muttern. Stödhylsan ska ha fläns anpassad för PEX-rör.

### MONTERING AV KLÄMRING PÅ KOPPARRÖR:

1. Kapa röret vinkelrätt, kontrollera att röret är **fritt från längsgående repor och grader**.
2. Rostfria-, elförzinkade- och hårda stålrör slipas runt rörändan med slipduk (ej längsgående).
3. Skjut in rörändan i kopplingen till stopp.

4. Drag åt kopplingsmuttern med en nyckel i lämplig storlek och **antal varv enligt tabellen** (använd inte rörtång/polygrip). OBS! En förminskad koppling skall efter "knäppet" (när förminskningen delat sig i två delar) dras antal varv enligt tabellen.

5. Utför § 6.2 Tryck- och täthetskontroll enligt Branschregler Säker Vatteninstallation enligt metod "Plaströrssystem eller blandade plast- och metallrörssystem". Tips: Använd Vatette Propp Dy15, RSK 194 57 57.

Dy	Nyckelvidd mutter	Antal varv efter handåtdragning	
		Koppar-, stålrör, slätända	PEX-rör
6, 8	16	1 ¼	2
10, 12	20	1 ¼	2
15, 16	24	1	2
18	28	1	2
22	32	1 ¼	2
28	38	1 ¼	2
35	47	1	-
42	56	1	-
54	72	1	-



0995/74

633 257/15 2021-04-12