

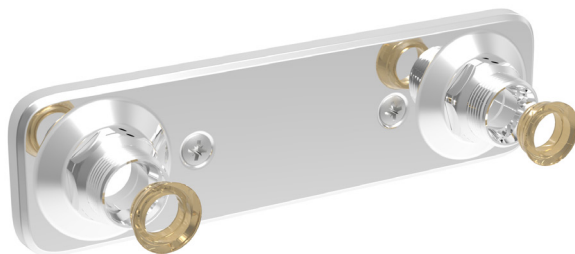


# MONTERINGSANVISNING

VATETTE BLANDARFÄSTE<sup>V6</sup> 150 CC, DY12/15

För kopparrör

	Krom
Dy12/15	FG0 115 000 RSK 822 84 95



## TYPGODKÄNNANDE 3900/89 OMFATTAR:

### ANVÄNDNINGSSOMRÅDE:

Tappvatteninstallationer där vattnets kvalitet kan jämföras med vatten från kommunala anläggningar.

### MAX DRIFTRYCK:

1 000 kPa (10 bar)

### MAX DRIFTEMPERATUR:

95°C momentant, 70°C kontinuerligt

## TYPGODKÄNDA FÖR FÖLJANDE RÖR:

Hårda, halvhårda och mjuka kopparrör Dy12/15



3900/89



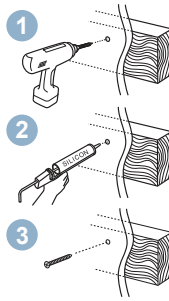
Accepterad  
monteringsanvisning  
2021:1

650 087/2 2021-04-12

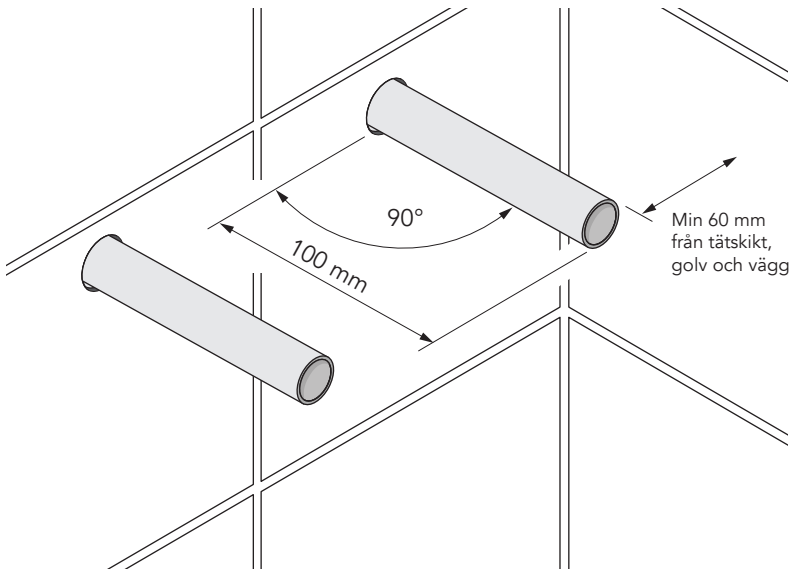
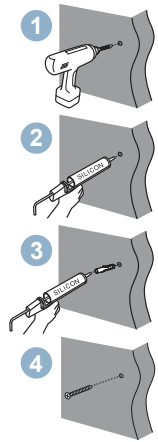
## FÖRUTSÄTTNINGAR: !

- Installationen skall utföras enligt Branschregler Säker Vatten-installation.
- Rören skall vara fixerade, vinkelräta och sticka ut 100 mm.
- Skruvfästning skall göras i massiv konstruktion, i betong, regler eller Säker Vatten-vägg och avtätas mot tätskiktet.
- Rören kalibreras och gradas invändigt med avsett verktyg samt fixeras och avtätas enligt rörfabrikantens anvisningar.

### TRÄ:

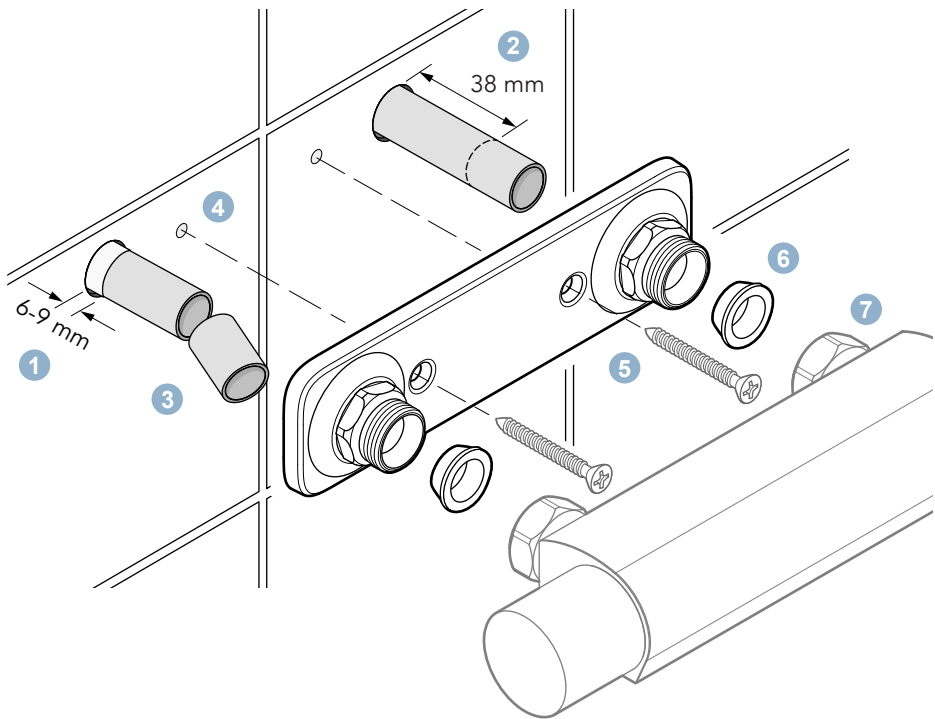


### BETONG:



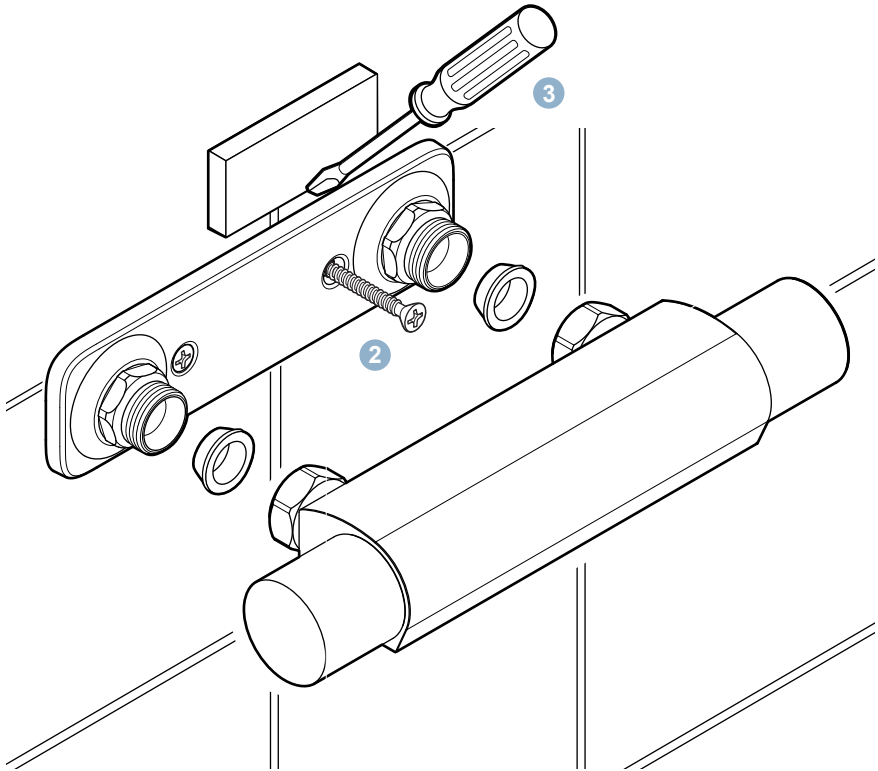
## MONTERING:

1. Plastbelagda rör skalas och skäres **6-9 mm** utvändigt vägg.
2. Markera **38 mm** från vägg.
3. Kapa vid markering. Kontrollera att rören är fria från längsgående repor och grader. Slipa runt rörändan med slipduk.
4. Fyll skruvhålen med silikon.
5. Montera blandarfästet med dräneringshål nedåt och skruva fast det med VVS-skruvarna.
6. Trä på konorna på röret (vid svart blandarfäste använd bipackpåse FP 635 316). Använd stödhylsor på mjuka och halvhårda kopparrör.
7. Montera blandaren. **Drag anslutningsmuttrarna växelvis tills de stumnar. Vänta några minuter och efterdrag.**
8. Utför § 6.2 Tryck- och täthetskontroll enligt Branschregler Säker Vatteninstallation enligt metod "Plaströrssystem eller blandade plast- och metallrörssystem".



## DEMONTERING:

1. Avlägsna blandaren.
2. Skruva ur VVS-skruvarna.
3. Bänd försiktigt loss blandarfästet.



## ÅTERMONTERING:

- Se montering