



MONTERINGSANVISNING

VATETTE BLANDARFÄSTE^{V6} 160 CC, DY12/15

För kopparrör

	Krom	Svart
Dy12/15	FG0 116 000 RSK 826 51 81	FG0 116 015 53 RSK 826 51 87



TYPGODKÄNNANDE 3900/89 OMFATTAR:

ANVÄNDNINGSSOMRÅDE:

Tappvatteninstallationer där vattnets kvalitet kan jämföras med vatten från kommunala anläggningar.

MAX DRIFTRYCK:

1 000 kPa (10 bar)

MAX DRIFTTEMPERATUR:

95°C momentant, 70°C kontinuerligt

TYPGODKÄNDA FÖR FÖLJANDE RÖR:

Hårda, halvhårda och mjuka kopparrör Dy12/15



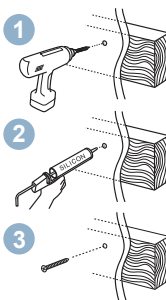
Accepterad
monteringsanvisning
2021:1

650 085/3 2023-01-09

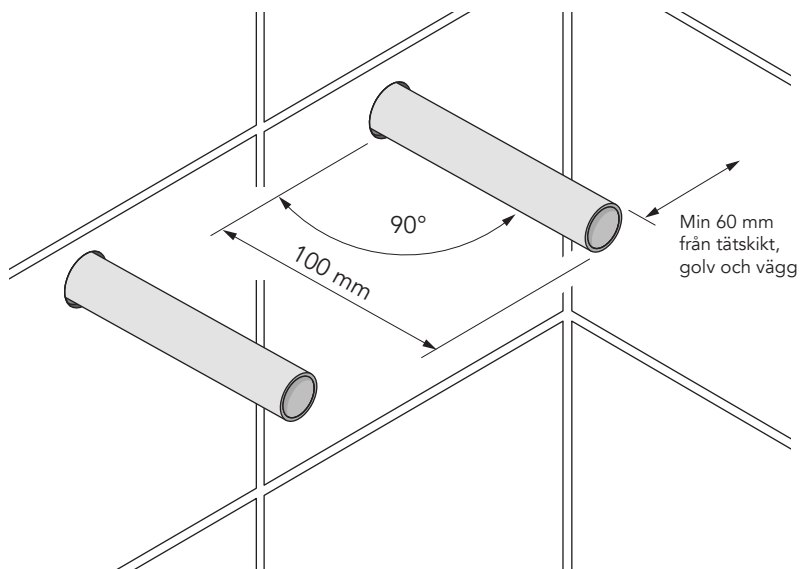
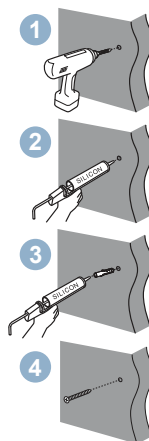
FÖRUTSÄTTNINGAR: !

- Installationen skall utföras enligt Branschregler Säker Vatten-installation.
- Rören skall vara fixerade, vinkelräta och sticka ut 100 mm.
- Skruvfästning skall göras i massiv konstruktion, i betong, reglar eller Säker Vatten-vägg och avtätas mot tätskiktet.
- Rören kalibreras och gradas invändigt med avsett verktyg samt fixeras och avtätas enligt rörfabrikantens anvisningar.

TRÄ:

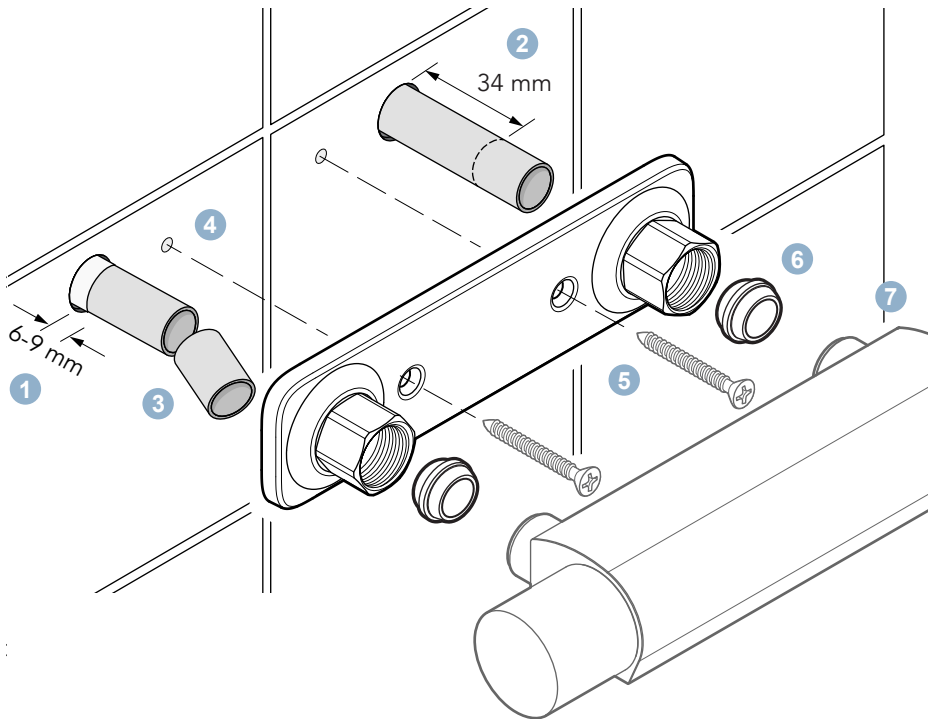


BETONG:



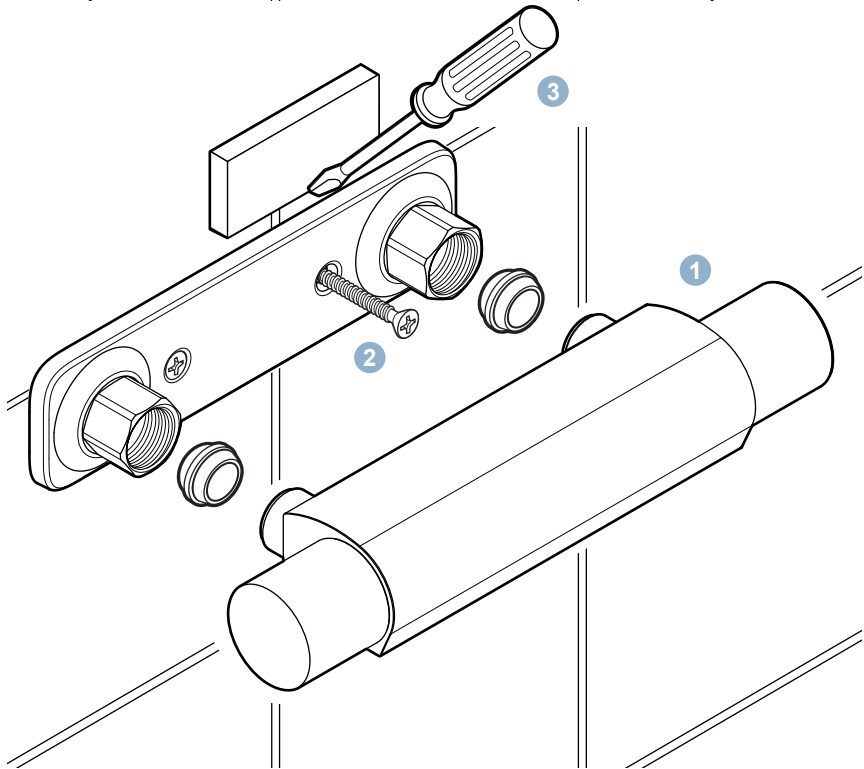
MONTERING:

1. Plastbelagda rör skalas och skäres **6-9 mm** utvändigt vägg.
2. Markera **32 mm** från vägg.
3. Kapa vid markering. Kontrollera att rören är fria från längsgående repor och grader. Slipa runt rörändan med slipduk.
4. Fyll skruvhålen med silikon.
5. Montera blandarfästet med dräneringshållet nedåt och skruva fast det med VVS-skruvorna.
6. Trä på konorna på röret (vid svart blandarfäste använd bipackpåse FP 635 316). Använd stödhylsor på mjuka och halvhårda kopparrör.
7. Montera blandaren. **Drag anslutningsmutterna växelvis tills de stumnar. Vänta några minuter och efterdrag.** Vid svart blandarfäste, rekommenderas att linda ett varv med eltejp runt muttern, före åtdragning för att skydda muttern.



DEMONTERING:

1. Avlägsna blandaren.
2. Skruva ur VVS-skruvarna.
3. Bänd försiktigt loss blandarfästet.



ÅTERMONTERING:

- Se montering