



MONTERINGSANVISNING

VATETTE KOPPLINGSBRICKA^{V6} DY20/16/15

För PEX-, PE-RT-, PB-, PEM-rör enligt standard samt Multilayer-rör.
Ansluts mot Vatette kopplingar/kulventiler/Väggfördelare^{V6} Dy22/15.

	Dy20	Dy15x20	Dy16x20
1-rör	FG0 126 155 RSK 850 50 35		-
2-rör	FG0 126 258 RSK 850 50 38	FG0 126 254 RSK 850 50 41	FG0 126 255 RSK 850 50 42
3-rör	-	FG0 126 354 RSK 850 50 47	FG0 126 355 RSK 850 50 48
4-rör	-	FG0 126 454 RSK 850 50 52	FG0 126 455 RSK 850 50 53
2-rör 180 cc	-	-	FG0180906 RSK 850 51 45



VATETTE GODKÄNNER FÖLJANDE:

MAX DRIFTRYCK:

1 600 kPa (16 bar)

MAX DRIFTTEMPERATUR:

95°C

ANVÄNDNINGSSOMRÅDEN:

Tappvatten och värmeanläggningar där vattnets kvalitet kan jämföras med vatten från kommunala anläggningar, luft- och kylanläggningar (köldmediet får inte vara aggressivt mot mässing, vid osäkerhet kontakta Villeroy & Boch Gustavsberg AB).

TYPGODKÄNNANDE 3900/89. 0019/04 OMFATTAR:

ANVÄNDNINGSSOMRÅDEN: Tappvatteninstallationer och värmesystem där vattnets kvalitet kan jämföras med vatten från kommunala anläggningar.

MAX DRIFTRYCK:

1 000 kPa (10 bar)

MAX DRIFTTEMPERATUR:

95°C momentant, 70°C kontinuerligt

AVSEDD FÖR FÖLJANDE RÖRTYPER:

Kopplingarna är avsedda och godkända för följande dimensioner enligt standard: PEX-, PB-, PE-RT-rör avsedda för tappvatten och värme: 15×2,5 / 16×2,0 / 16×2,2 / 20×2,8. Tryck och temperatur kan begränsas av rörtypen, kontrollera rørets applikationsklass enligt SS-EN ISO 15875. Kopplingarna är även testade och godkända med de rör som specificeras i tabellen på nästa sida.



3900/89, 0019/04



Accepterad
monteringsanvisning
2021:1

650 081/4 2020-08-20

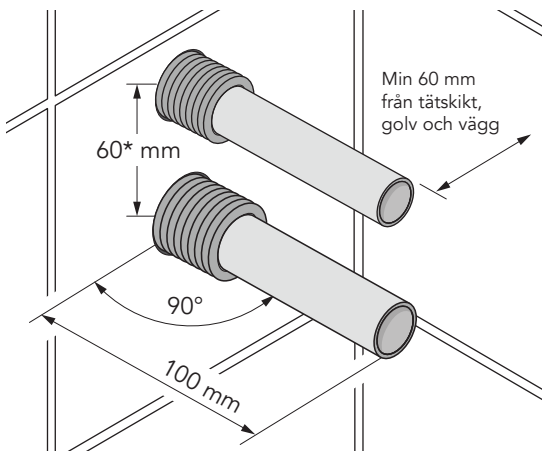
VATETTE KOPPLINGSBRICKA^{V6} DY20/16/15

För PEX-, PE-RT-, PB-, PEM-rör enligt standard samt Multilayer-rör.

Rörfabrikat	Typ	Dimension
Aquatherm	SHT+Fbh-Rohr	16x2,0 / 20x2,0
Fränkische	Alpex-duo XS	16x2,0 / 20x2,0
Geberit	Mepla A PE-RT	16x2,25 / 20x2,5
+GF+	Instaflex PB	20x2,8
Henco	PE-Xc/AL/PE-Xc	16x2,0 / 20x2,0
LK	PAL Universal pipe A	16x2,0 / 20x2,5
Rehau	Universalrohr Rautitan flex PE-Xa	20x2,9
Rehau	Universalrohr Rautitan Stabil PE-X/AL/PE	20x2,9
Roth	Alu-laserplus PE-RT typ 2	16x2,0 / 20x2,5
Thermotech	Multisystem AluComposite PE-RT	16x2,0 / 20x2,5
Uponor	MLC PE-RT	16x2,0 / 20x2,25
Uponor	Unipipe PE/AL/PE-RT	16x2,0 / 20x2,25
Uponor	Wirsbo-eval PEX Q&E	18x2,5 / 20x2,0
Wavin	Tigris PE-Xc/AL/PE	16x2,0 / 20x2,25
TECE Logo	PE-Xc/AL/PE-RT typ II	16x2,0 / 20x2,25
TECE Logo	PE-RT typ II/AL/PE-RT typ II	16x2,0 / 20x2,25

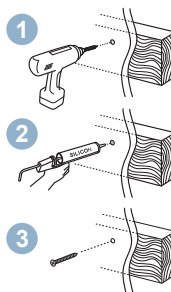
FÖRUTSÄTTNINGAR: !

- Installationen skall utföras enligt Branschregler Säker Vatteninstallation.
- Ansluts endast mot Vatette kopplingar/kulventiler samt Väggfördelare^{V6}.
- Rören skall vara fixerade, vinkelräta och sticka ut 100 mm.
- Skruvfästning skall göras i massiv konstruktion, i betong, reglar eller Säker Vatten-vägg och avtätas mot tätskiktet.
- Rören kalibreras och gradas invändigt med avsett verktyg samt fixeras och avtätas enligt rörfabrikantens anvisningar.

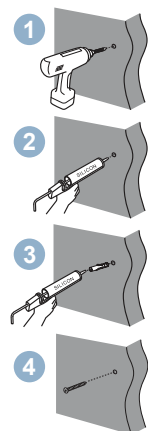


*för RSK 850 51 45 gäller 180 mm

TRÄ:



BETONG:

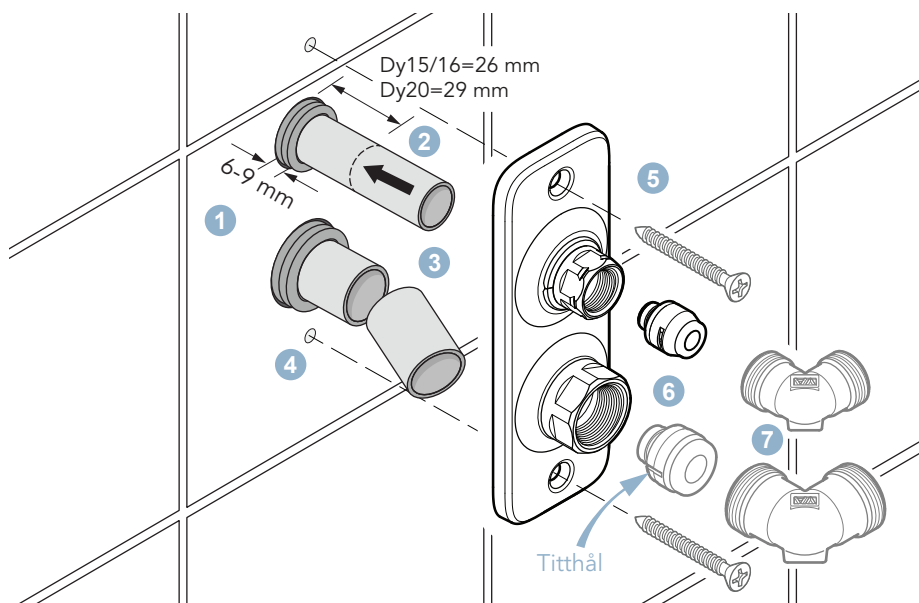


VATETTE KOPPLINGSBRICKA^{V6} DY20/16/15

För PEX-, PE-RT-, PB-, PEM-rör enligt standard samt Multilayer-rör.

MONTERING:

1. Skyddsroren skäres **6-9 mm** utvändigt vägg.
2. **Tryck in mediarören hårt** och markera **Dy15/16: 26 mm, Dy20: 29 mm** från vägg.
3. Kapa vid markeringen.
4. Fyll skruvhålen med silikon.
5. Montera kopplingsbrickan och skruva fast med VVS-skrivar.
6. Trä på klämhylsan tills röret syns i klämhylsans titthål (är i botten).
7. Anslut önskad Vatette koppling/ventil Dy20/16/15. **Åtdragning: 2 varv efter handåtdragning.**
8. Utför § 6.2 Tryck- och täthetskontroll enligt Branschregler Säker Vatteninstallation enligt metod "Plaströrssystem eller blandade plast- och metallrörssystem". Tips: Använd Vatette Propp Dy15: RSK 194 57 57 / Dy20: RSK 194 57 73, vid provtryckning.



KOMPLETTERA MED KLÄMHYLSA:

Dy	Dy20x2,0-2,3	Dy20x2,4-2,7	Dy20x2,8-3,0
Art.nr	FG0 606 008	FG0 606 009	FG0 606 010
RSK nr.	RSK 197 01 65	RSK 197 01 66	RSK 197 01 67