

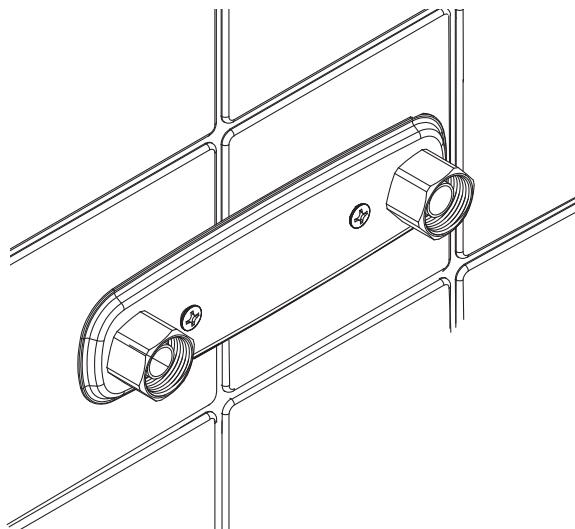


MONTERINGSANVISNING

VATETTE BLANDARFÄSTE 160 CC, DY12/15

för koppar- och rostfria stålrör.

Dy12 och 15	FG0116050 RSK 8128930
Dy12 och 15, Svart	FG0116050 53 RSK 8265189



TYPGODKÄNNANDE 3900/89 OMFATTAR

ANVÄNDNINGS-OMRÅDE: Tappvatteninstallationer och värmesystem där vattnets kvalitet kan jämföras med vatten från kommunal anläggning.

MAX ARBETSTRYCK: 1 000 kPa (10 bar)

ARBETS-TEMPERATUR: 95°C momentant
70°C kontinuerligt

TYPGODKÄNDA FÖR FÖLJANDE RÖR: • Kopparrör DY12 / DY15



3900/89

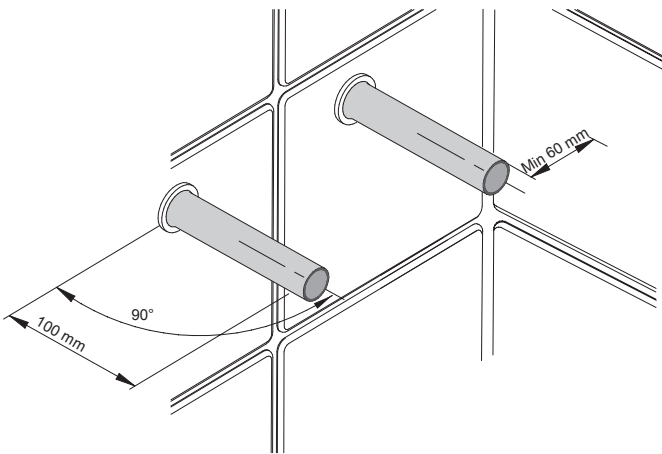
636 224/15 2021-10-04 1 (4)

VATETTE BLANDARFÄSTE 160 CC, DY12/15

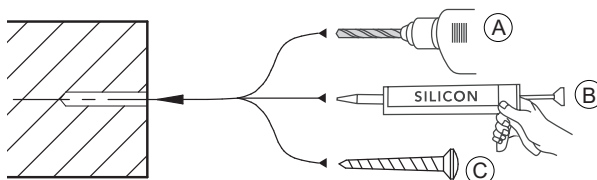
FÖRUTSÄTTNINGAR:



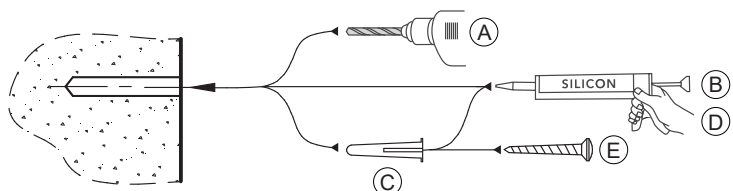
- Installationen skall utföras enligt Branschregler Säker Vatteninstallation.
- Rören skall vara fixerade, vinkelräta och sticka ut 100 mm.
- Skruvfästning skall göras i massiv konstruktion, i betong, reglar eller Säker Vatten-väggen och avtätas mot tätskiktet.
- Rören kalibreras och gradas invändigt enligt rörfabrikantens anvisningar.
- Rören skall vara fixerade och avtätade mot tätskiktet. Medföljande röravtätning skall monteras.



MONTERING I REGLAR ELLER SÄKER VATTEN- VÄGGEN



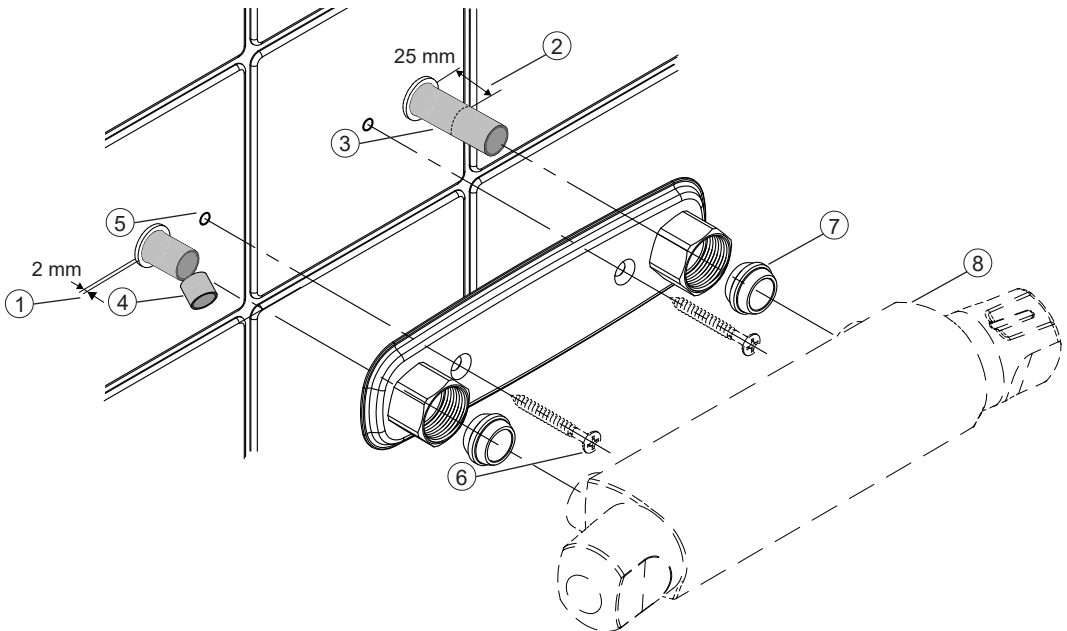
MONTERING I BETONGVÄGG



VATETTE BLANDARFÄSTE 160 CC, DY12/15

MONTERING:

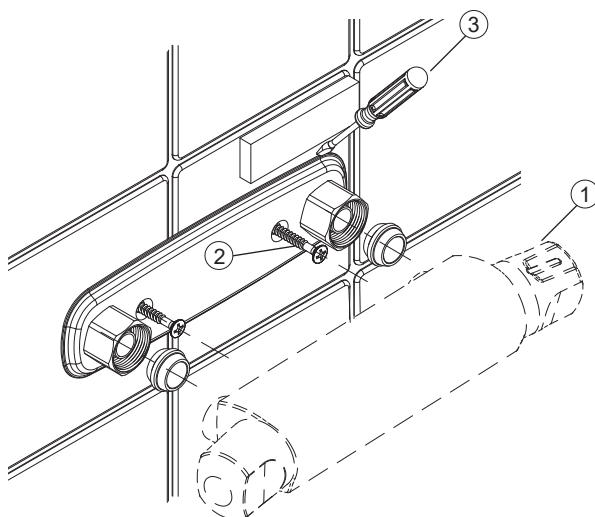
1. Plastbelagda rör skalas och skäres 2 mm utvändigt vägg.
2. Markera: **25 mm** från vägg.
3. Kapa vid markering.
4. Kontrollera att rören är **fria från längsgående repor och grader**.
Slipa runt rörändan med slipduk.
5. Fyll skruvhålen med silikon.
6. Montera blandarfästet och skruva fast med VVS-skruvarna.
7. Trä på konorna på röret.
Använd stödhylsor på mjuka och halvhårda kopparrör.
8. Montera blandaren. För att minska risken för märken vid åtdragning av svarta blandarfästen, linda ett varv med eltejp runt muttern.
Drag anslutningsmuttrarna växelvis tills de stumnar.
Vänta några minuter och efterdrag.



VATETTE BLANDARFÄSTE 160 CC, DY12/15

DEMONTERING:

1. Avlägsna blandaren.
2. Skruva ur VVS-skruvarna.
3. Bånd försiktigt loss blandarfästet.



ÅTERMONTERING:

- Se montering.