

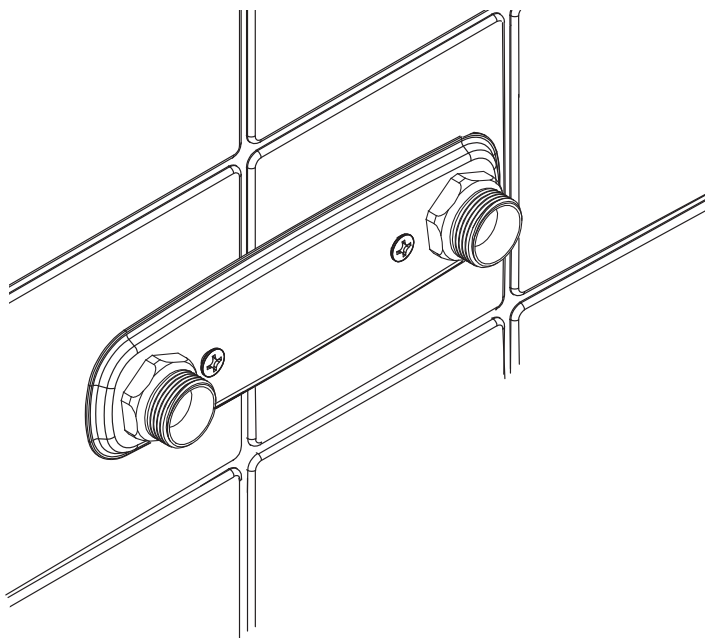


MONTERINGSANVISNING

VATETTE BLANDARFÄSTE 150 CC DY15/16

för PEX-, PE-RT-, PB, PEM-rör oavsett fabrikat och Multilayer-rör.

DY15	FG0115061 RSK 8128963
DY16	FG0115062 RSK 8128964
DY15/16	FG01155053 RSK 8265188



3900/89, SC0703-10



VÄTETTE BLANDARFÄSTE 150 C-C, DY15/16

TYPGODKÄNNANDE 3900/89, SC0703-10 OMFATTAR			
ANVÄNDNINGS-OMRÅDE:	Kopplingarna är avsedda för fogning av nedan redovisade plaströrstyper och dimensioner i tappvatteninstallationer och värmesystem där vattnets kvalitet kan jämföras med vatten från kommunal anläggning. Samtliga rör ska vara typgodkända för den avsedda användningen. Tryck och temperatur kan begränsas av rörtypen, kontrollera rörets applikationsklass enligt SS-EN ISO 15875 / SS-EN ISO 15876 / SS-EN ISO 21003 / SS-EN ISO 22391 / SS-EN ISO12201-2.		
MAX ARBETSTRYCK:	1 000 kPa (10 bar)	ARBETS-TEMPERATUR:	95°C momentant 70°C kontinuerligt
TYPGODKÄNDA FÖR FÖLJANDE RÖR:	Kopplingarna är avsedda och godkända för följande dimensioner oavsett fabrikat: PE-X rör avsedda för tappvatten och värme: 15×2,5 / 16×2,0-2,2 PB rör avsedda för tappvatten och värme: 16×2,0 PEM rör (PE80) avsedda för tappkallvatteninstallationer: 16×2,0 PE-RT rör avsedda för tappvatten och värme: 15×2,5 / 16×2,0-2,25		

Kopplingarna är även testade och godkända med de rör som specificeras i tabellen:

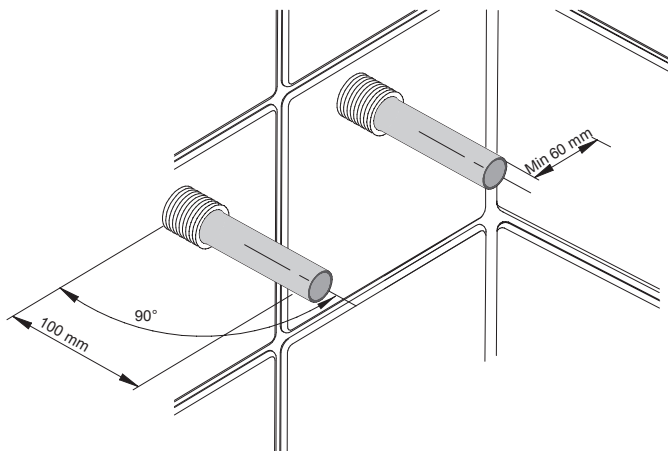
Rörfabrikat	Typ	Dimension
Fränkische	Alpex-duo XS PE-Xb/AL/PE-Xb	16×2,0
Geberit	Mepla A PE-RT typ II/AL/PE-RT typ II typ M	16×2,25
Geberit	FlowFit Systemrohr ML PE-RT TypII/Al/PE-RT TypII	16×2,0
+GF+	JRG Sanipex MT ECO PE-RT II/AL/PE-RT II	16×2,2
+GF+	JRG Sanipex MT PE-Xc/Al/PE-Xb	16×2,25
HeatUp	PE-RT typII/Al/PE-RT typII	16×2,0
Henco	PE-Xc/AL/PE-Xc	16×2,0
LK	PAL Universal pipe A PE-RT/AL/PE	16×2,0
Roth	Alu-Laserplus PE-RT Typ II/AL/PE-RT	16×2,0
Thermotech	Multisystem AluComposite PE-RT	16×2,0
TECE Logo	PE-Xc/AL/PE-RT typ II	16×2,0
TECE Logo	PE-RT typ III/AL/PE-RT typ II	16×2,0
Uponor	MLCP PE-RT Typ III/AL/PE-RT	16×2,0
Uponor	Uni-pipe PLUS PE-RT Typ II/AL/PE-RT	16×2,0
Viega	Smartpress/Pexfit Pro Fosta PE-Xc/Al/PE-Xc	16×2,0
Wavin	Tigris PE-Xc/AL/PE-HD	16×2,0

VATETTE BLANDARFÄSTE 150 C-C, DY15/16

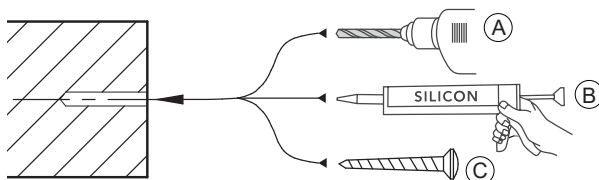
FÖRUTSÄTTNINGAR:



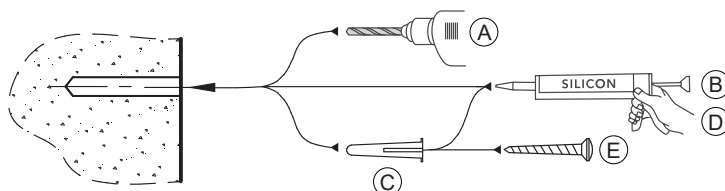
- Installationen skall utföras enligt Branschregler Säker Vatteninstallation.
- Rören skall vara fixerade, vinkelräta och sticka ut 100 mm.
- Skruvfästning skall göras i massiv konstruktion, i betong, regler eller Säker Vatten-väggen och avtätas mot tätskiktet.
- Rören kalibreras och gradas invändigt med avsett verktyg samt fixeras och avtätas enligt rörfabrikantens anvisningar.



MONTERING I REGLAR ELLER SÄKER VATTEN- VÄGGEN



MONTERING I BETONGVÄGG



VATETTE BLANDARFÄSTE 150 C-C, DY15/16

MONTERING:

1. Skyddsroren skäres 2 mm utvändigt vägg.
2. **Tryck in mediaröret hårt** och markera **25 mm** från vägg.
3. Kapa vid markering.
4. Fyll skruvhålen med silikon.
5. Montera blandarfästet och skruva fast med VVS-skruvarna.
6. Trä på klämhylsorna på röret.
7. Montera blandaren OBS, åtdragning skall ske med fiberpackning.
För att minska risken för märken vid åtdragning av svarta blandarfästen, linda ett varv med eltejp runt muttern.
Drag anslutningsmuttrarna växelvis tills de stummar.
Vänta några minuter och efterdrag.

