

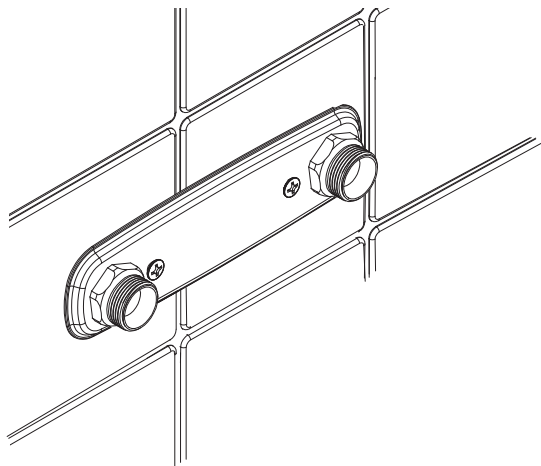


# MONTERINGSANVISNING

## VATETTE BLANDARFÄSTE 150 C-C, DY15/16

för PEX-, PE-RT-, PB-rör oavsett fabrikat och Multilayer-rör.

DY15	FG0115061   RSK 8128963
DY16	FG0115062   RSK 8128964
DY15/16	FG01155053   RSK 8265188



### TYPGODKÄNNANDE 3900/89, SC0703-10 OMFATTAR

**ANVÄNDNINGS-OMRÅDE:** Tappvatteninstallationer och värmesystem där vattnets kvalitet kan jämföras med vatten från kommunal anläggning.

**MAX ARBETSTRYCK:** 1 000 kPa (10 bar)

**ARBETS-TEMPERATUR:** 95°C momentant  
70°C kontinuerligt

### TYPGODKÄNDA FÖR FÖLJANDE RÖR:

- PEX-rör 15x2,5, enligt standard
- PE-RT-rör 15x2,5, enligt standard
- PEX-rör 16x2,0-2,25, enligt standard
- PE-RT-rör 16x2,0-2,25, enligt standard
- PB-rör 16x2,0, enligt standard
- Multilayer-rör (PE-RTAlu) 16x2,0 av fabrikat LK, Thermotech

**Villeroy & Boch Gustavsberg** garanterar funktionaliteten för följande rör:

- Multilayer-rör (PE-RTAlu) 16x2,0 av fabrikat Uponor, Roth, Henco, Fränkische, Geberit, a-collection



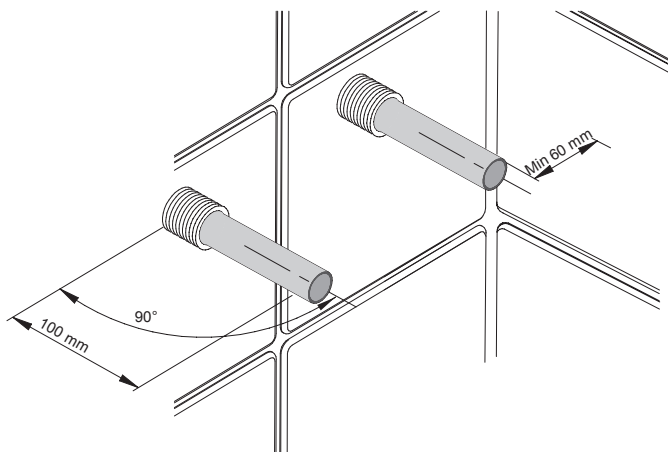
3900/89, SC0703-10

# VATETTE BLANDARFÄSTE 150 C-C, DY15/16

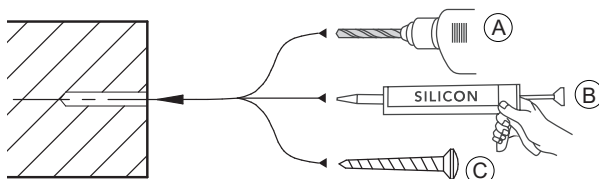
## FÖRUTSÄTTNINGAR:



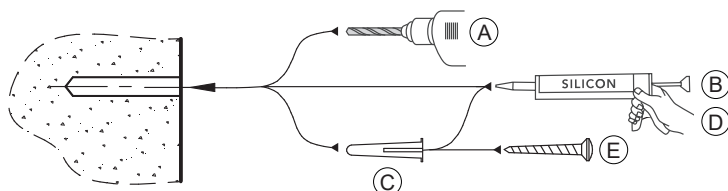
- Installationen skall utföras enligt Branschregler Säker Vatteninstallation.
- Rören skall vara fixerade, vinkelräta och sticka ut 100 mm.
- Skruvfästning skall göras i massiv konstruktion, i betong, reglar eller Säker Vatten-väggen och avtätas mot tätskiktet.
- Rören kalibreras och gradas invändigt med avsett verktyg samt fixeras och avtätas enligt rörfabrikantens anvisningar.



### MONTERING I REGLAR ELLER SÄKER VATTEN- VÄGGEN



### MONTERING I BETONGVÄGG



## VATETTE BLANDARFÄSTE 150 C-C, DY15/16

### MONTERING:

1. Skyddsroren skäres 2 mm utvändigt vägg.
2. **Tryck in mediaröret hårt** och markera **25 mm** från vägg.
3. Kapa vid markering.
4. Fyll skruvhålen med silikon.
5. Montera blandarfästet och skruva fast med VVS-skruvarna.
6. Trä på klämhylsorna på röret.
7. Montera blandaren OBS, åtdragning skall ske med fiberpackning.  
För att minska risken för märken vid åtdragning av svarta blandarfästen, linda ett varv med eltejp runt muttern.  
**Drag anslutningsmuttrarna växelvis tills de stummar.**  
**Vänta några minuter och efterdrag.**

