

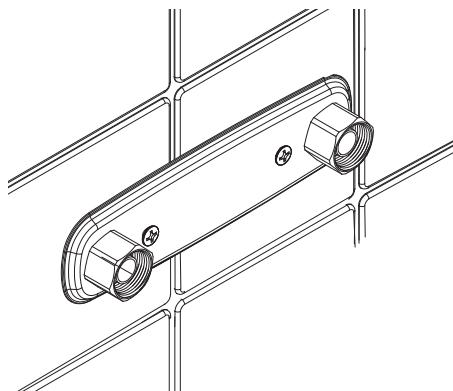


MONTERINGSANVISNING

VATETTEBLANDARFÄSTE 160 C-C, DY12/15/16/18

för PEX-, PE-RT-, PB-rör oavsett fabrikat och Multilayer-rör.

DY12	FG0116060 RSK 8128958
DY15	FG0116061 RSK 8128959
DY16	FG0116062 RSK 8128960
DY18	FG0116063 RSK 8128961
DY15/16, Svart	FG01160553 RSK 8265189



TYPGODKÄNNANDE 3900/89, 0041/01 OMFATTAR

ANVÄNDNINGS- OMRÅDE:

Tappvatteninstallationer och värmesystem där vattnets kvalitet kan jämföras med vatten från kommunal anläggning.

MAX ARBETSTRYCK:

1 000 kPa (10 bar)

ARBETS- TEMPERATUR:

95°C momentant
70°C kontinuerligt

TYPGODKÄNDA FÖR FÖLJANDE RÖR:

- PEX-rör 12x1,7-2,0 enligt standard
- PEX-rör 15x2,5, enligt standard
- PE-RT-rör 15x2,5, enligt standard
- PEX-rör 16x2,0-2,25, enligt standard
- PE-RT-rör 16x2,0-2,25, enligt standard
- PB-rör 16x2,0, enligt standard
- Multilayer-rör (PE-RTAlu) 16x2,0 av fabrikat LK, Thermotech
- PEX-rör 18x2,5, enligt standard
- PE-RT-rör 18x2,5, enligt standard

Villeroy & Boch Gustavsberg garanterar funktionaliteten för följande rör:

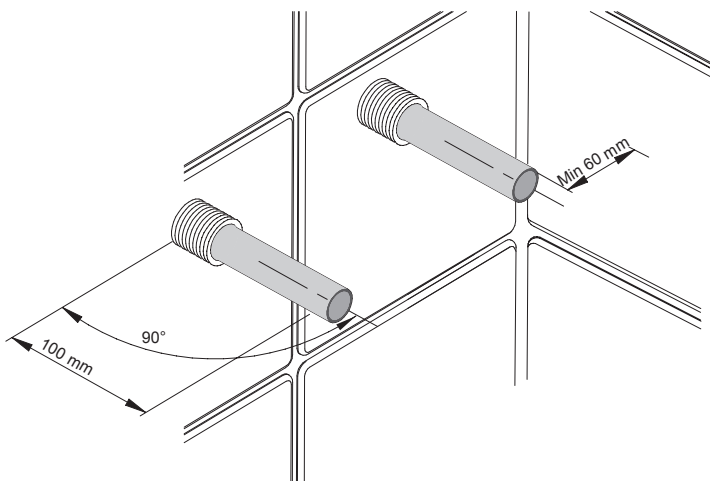
- Multilayer-rör (PE-RTAlu) 16x2,0 av fabrikat Uponor, Roth, Henco, Fränkische, Geberit, a-collection



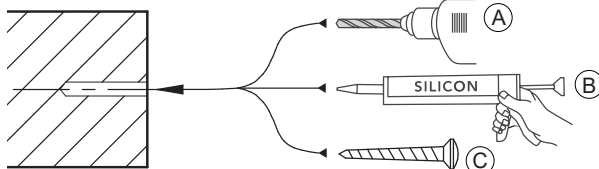
FÖRUTSÄTTNINGAR



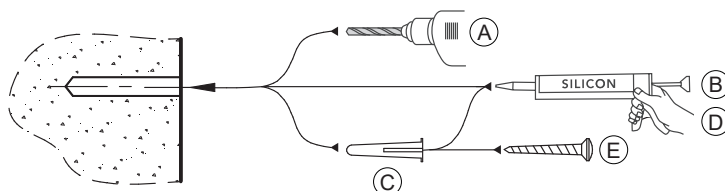
- Installationen skall utföras enligt Branschregler Säker Vatteninstallation.
- Rören skall vara fixerade, vinkelräta och sticka ut 100 mm.
- Skruvfästning skall göras i massiv konstruktion, i betong, regler eller Säker Vatten-väggen och avtätas mot tätskiktet.
- Rören kalibreras och gradas invändigt med avsett verktyg samt fixeras och avtätas enligt rörfabrikantens anvisningar.



MONTERING I REGLAR ELLER SÄKER VATTEN- VÄGGEN



MONTERING I BETONGVÄGG

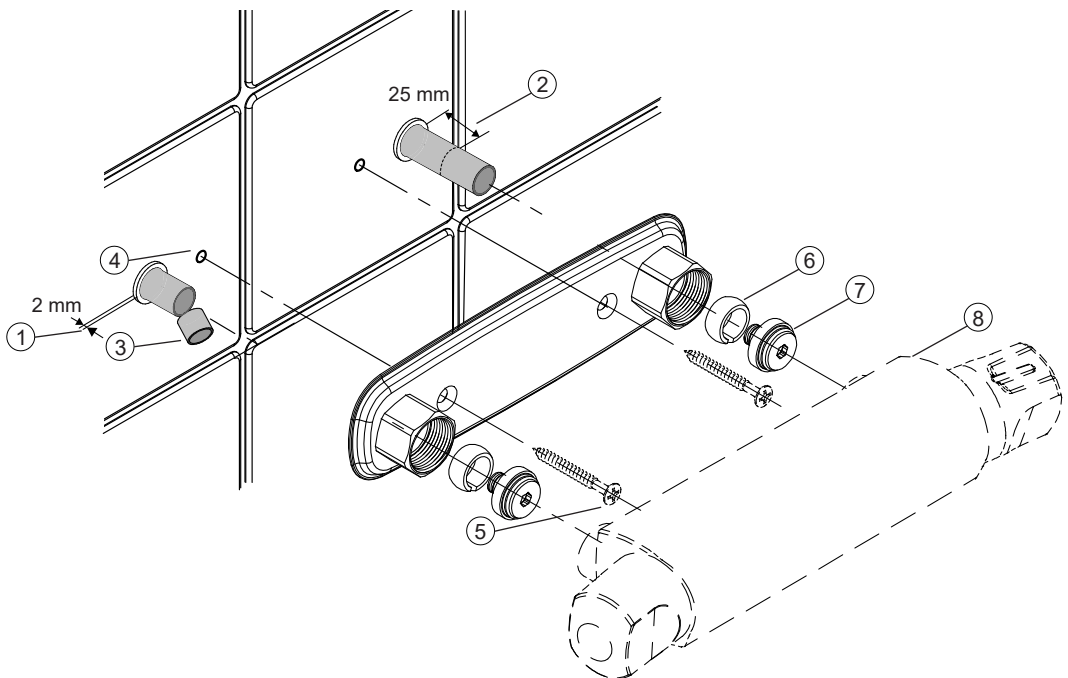


MONTERING:

1. Skyddsroren skäres 2 mm utvändigt vägg.
2. **Tryck in mediaröret hårt** och markera **25 mm** från vägg.
3. Kapa vid markering, grada och kalibrera röret med avsett verktyg.
4. Fyll skruvhålen med silikon.
5. Montera blandarfästet och skruva fast med VVS-skrivarerna.
6. Trä på konorna på rören.
7. För in stödhylsorna i rören (kan skruvas i vid behov).
8. Montera blandaren. För att minska risken för märken vid åtdragning av svarta blandarfästen, linda ett varv med eltejp runt muttern.

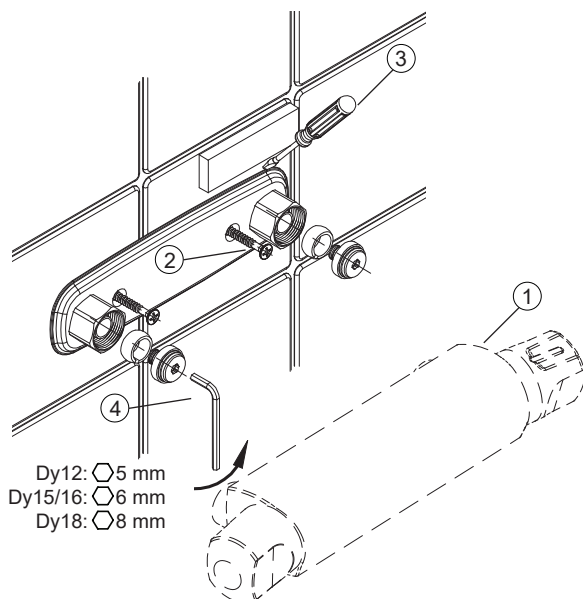
Drag anslutningsmuttrarna växelvis tills de stumnar.

Vänta några minuter och efterdrag.



DEMONTERING:

1. Avlägsna blandaren.
2. Skruva ur VVS-skruvarna.
3. Bänd försiktigt loss blandarfästet.
4. Skruva ur stödhylsan med insexnyckeln.



ÅTERMONTERING

- Se montering.