



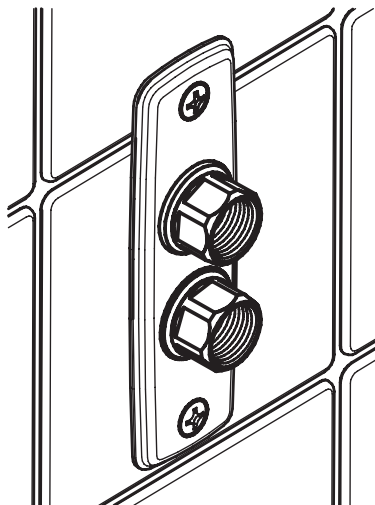
# MONTERINGSANVISNING

## VATETTE VÄGGBRICKA DY10/12/15

för kopparrör, stålrör, PEX-rör och slätända.

Ansluts mot Vatette kopplingar/kulventiler/badrumsfördelare DY15.

	1-rör	2-rör	3-rör
DY10/12/15	FG0125151   RSK 8550613	FG0125251   RSK 8550615	FG0125351   RSK 8550627



### ANVÄNDNINGSOMRÅDE:

Tappvatten, värmeanläggningar, luft, kylanläggningar (kylmediet får absolut inte vara aggressivt mot mässing, vid osäkerhet kontakta Villeroy & Boch Gustavsberg AB).

### MAX ARBETSTRYCK:

1 600 kPa (16 bar)

### MAX ARBETS-TEMPERATUR:

120°C

### TYPGODKÄNNANDE 3900/89, 0995/74 OMFATTAR

### ANVÄNDNINGSOMRÅDE:

Tappvatteninstallationer och värmesystem där vattnets kvalitet kan jämföras med vatten från kommunal anläggning.

### MAX ARBETSTRYCK:

1 000 kPa (10 bar)

### ARBETS-TEMPERATUR:

95°C momentant  
70°C kontinuerligt

### TYPGODKÄNDA FÖR FÖLJANDE RÖR:

- Kromade, hårda, halvhårda och mjuka kopparrör
- Rostfria- och elförzinkade stålrör
- PEX-rör enligt standard
- Slätända med kant av mässing, enligt SS-EN13618



3900/89, 0995/74

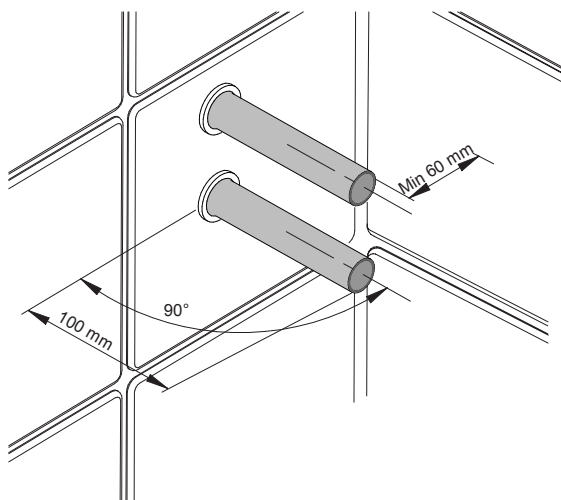
634 398/12 2017-10-31 1 (4)

# VATETTE VÄGGBRICKA DY10/12/15

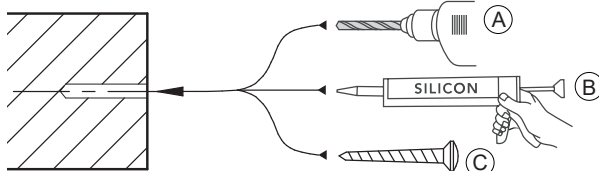
## FÖRUTSÄTTNINGAR:



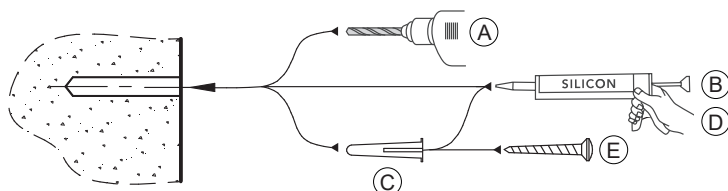
- Installationen skall utföras enligt Branschregler Säker Vatteninstallation.
- Ansluts endast mot Vatette kopplingar/kulventiler.
- Rören skall vara fixerade, vinkelräta och sticka ut 100 mm.
- Skruvinfästning skall göras i massiv konstruktion, i betong, reglar eller Säker Vatten-väggen och avtätas mot tätskiktet.
- Rören kalibreras och gradas invändigt enligt rörfabrikantens anvisningar.
- Rören skall vara fixerade och avtätade mot tätskiktet. Medföljande rörvätning skall monteras. OBS: Används skyddsror monteras inte rörvätningen utan följ rörfabrikantens anvisningar.



### MONTERING I REGLAR ELLER SÄKER VATTEN- VÄGGEN



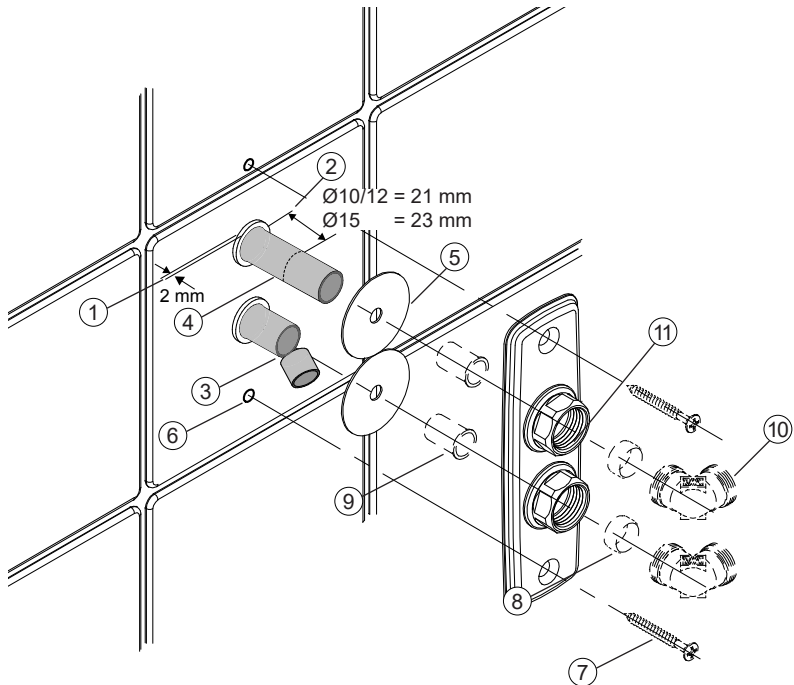
### MONTERING I BETONGVÄGG



## VATETTE VÄGGBRICKA DY10/12/15

### MONTERING:

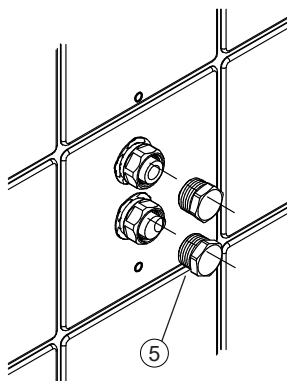
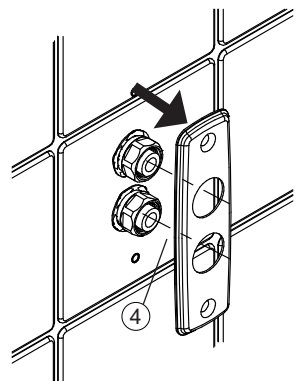
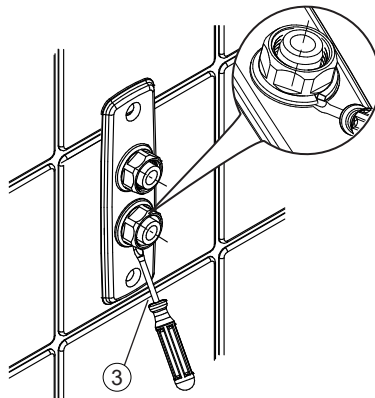
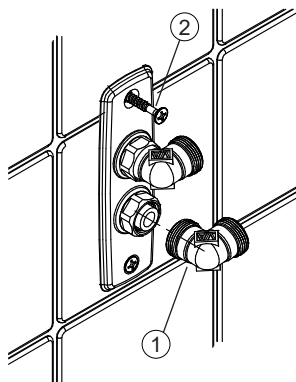
1. Plastbelagda rör skalas och skäres 2 mm utvändigt vägg.
  2. **Tryck in mediaröret hårt**, markera:  **$\text{Ø}10/12 = 21 \text{ mm}$ ,  $\text{Ø}15 = 23 \text{ mm}$**  från vägg.
  3. Kapa vid markering.
  4. Kontrollera att rören är **fria från längsgående repor och grader**.  
Rostfria-, elförzinkade- och hårda stålrör slipas runt rörändan med slipduk (ej längsgående slipning).
  5. Trä på röravtätningarna. OBS: Används skyddsrör monteras inte röravtätningen utan följ rörfabrikantens anvisningar.
  6. Fyll skruvhålen med silikon.
  7. Montera väggbrickan och skruva fast med VVS-skrivar.
  8. Trä på klämringen på röret.  
För  $\text{Ø}10$  och  $\text{Ø}12$  använd Vatette förminskning RSK 194 51 79 resp RSK 194 51 87.
  9. Använd stödhylsa på mjuka och halvhårda kopparrör.
  10. Anslut önskad Vatette koppling/kulventil Dy15.  
**Atdragning: Cu-rör 1 varv efter handåtdragning.**  
**PEX-rör 2 varv efter handåtdragning.**
  11. Rikta låsringens slits nedåt för en säker dränering.
- Tips: Använd Vatette Propp Dy15, RSK 194 57 57, vid provtryckning.



## VATETTE VÄGGBRICKA DY10/12/15

### DEMONTERING:

1. Avlägsna anslutna Vatette kopplingar/kulventiler.
2. Skruva ur VVS-skruvarna.
3. Använd en mejsel för att kränga loss låsringarna.
4. Lossa väggbrickan från väggen och för väggbrickan över muttrarna.
5. Vid behov pluggas rören och systemet kan åter trycksättas.  
Använd Vatette Propp Dy15 - RSK 194 57 57.



### ÅTERMONTERING:

- Fyll skruvhålen med silikon.
- För väggbrickan över muttrarna.
- Återmontera låsringarna.
- Skruva fast väggbrickan med VVS-skruv.
- Återmontera önskade Vatette kopplingar/kulventiler.