

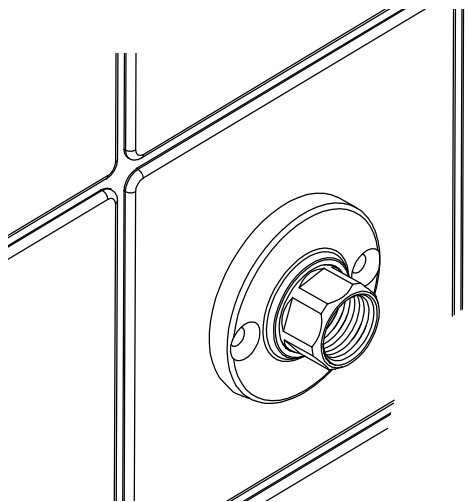


MONTERINGSANVISNING

VATETTE VÄGGBRICKA FAST DY15/16

för PEX-, PE-RT-, PB-, PEM-rör oavsett fabrikat och Multilayer-rör.
Ansluts mot Vatette kopplingar/kulventiler/tappventiler DY15.

	1-rör
DY15	FG0125162 RSK 8550651
DY16	FG0125163 RSK 8550652

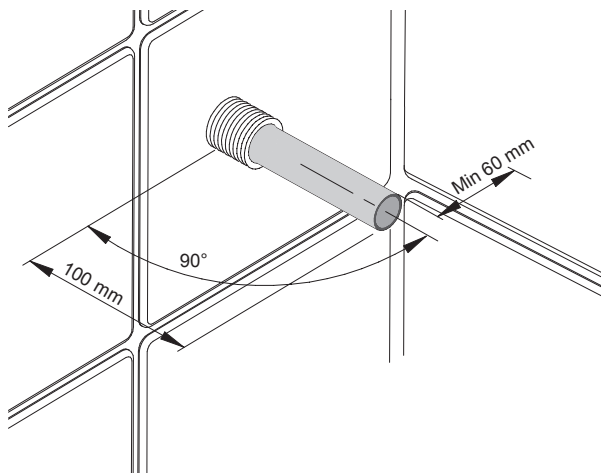


ANVÄNDNINGSMÅL:	Tappvatten, värmelanläggningar, luft, oljor, fotogen, bensen, gasol, naturgas, kylanläggningar (kylmediet får absolut inte vara aggressivt mot mässing, vid osäkerhet kontakta Villeroy & Boch Gustavsberg AB).
MAX ARBETSTRYCK:	1 600 kPa (16 bar)
MAX ARBETSTEMPERATUR:	95°C
FÖR FÖLJANDE RÖR:	PEX-rör 15x2,5, enligt standard PE-RT-rör 15x2,5, enligt standard PEX-rör 16x2,0-2,25, enligt standard PE-RT-rör 16x2,0-2,25, enligt standard PB-rör 16x2,0, enligt standard Multilayer-rör (AluPEX) 16x2,0 av fabrikat LK, Thermotech, Aquatherm, Uponor, Roth, Henco, Fränkische, a-collection

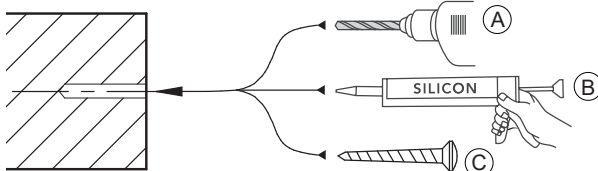
FÖRUTSÄTTNINGAR:



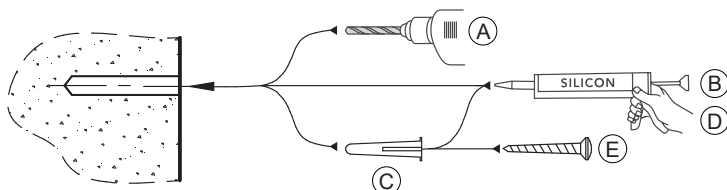
- Installationen skall utföras enligt Branschregler Säker Vatteninstallation.
- Ansluts endast mot Vatette kopplingar/kulventiler.
- Rören skall vara fixerade, vinkelräta och sticka ut 100 mm.
- Skruvfästning skall göras i massiv konstruktion, i betong, reglar eller Säker Vatten-väggen och avtätas mot tätskiktet.
- Rören kalibreras och gradas invändigt med avsett verktyg samt fixeras och avtätas enligt rörfabrikantens anvisningar.



MONTERING I REGLAR ELLER SÄKER VATTEN- VÄGGEN



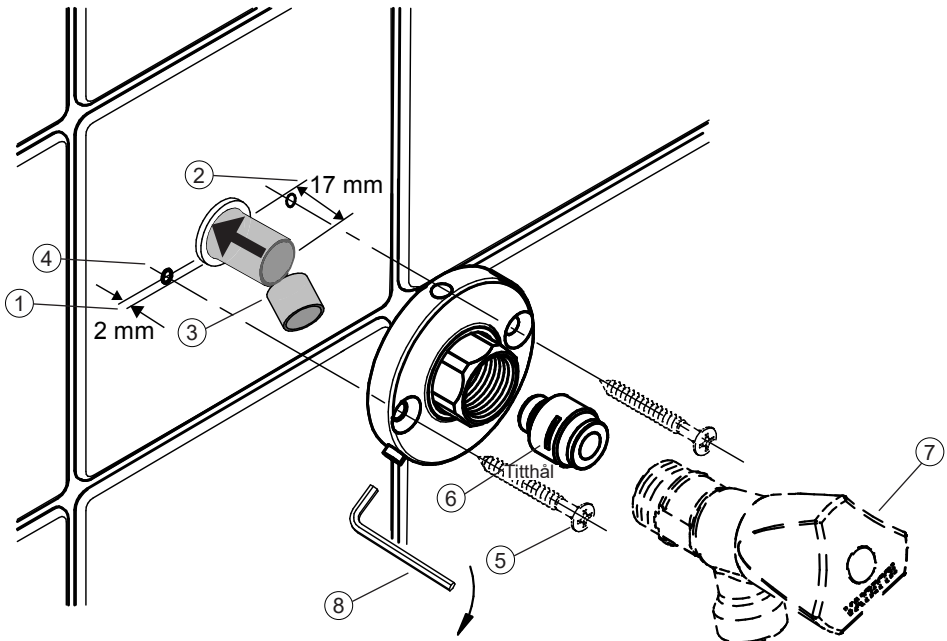
MONTERING I BETONGVÄGG



VATETTE VÄGGBRICKA PLASTRÖR DY15/16

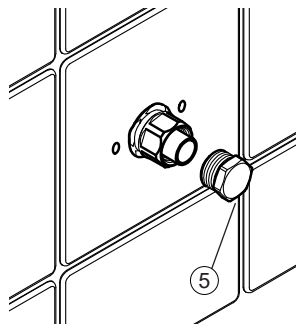
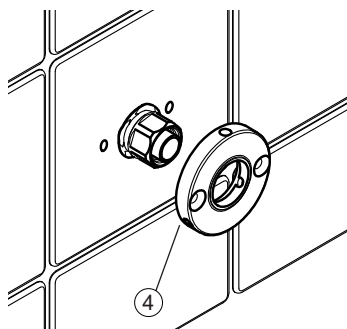
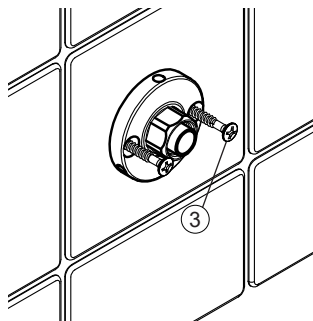
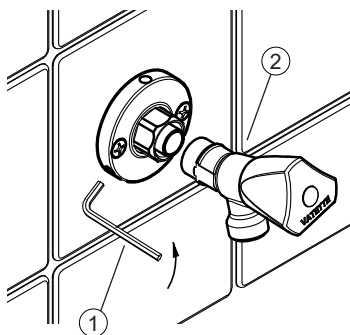
MONTERING:

1. Skyddsroren skäres 2 mm utvändigt vägg.
 2. **Tryck in mediarören hårt** och markera **17 mm** från vägg.
 3. Kapa vid markeringen.
 4. Fyll skruvhålen med silikon.
 5. Montera väggbrickan och skruva fast med VVS-skrivar.
 6. Trä på klämhylsan tills röret syns i klämhylsans titthål (är i botten).
 7. Anslut önskad Vatette koppling/ventil/tappventil Dy15.
- Åtdragning: 2 varv efter handåtdragning.**
8. Rikta koppling/ventil/tappventil i önskat läge och drag åt låsskruvarna.
- Tips: Använd Vatette Propp Dy15 - RSK 194 57 57 vid provtryckning.



DEMONTERING:

1. Lossa de tre låsskruvarna.
2. Avlägsna ansluten Vatette koppling/kulventil/tappventil.
3. Skruva ur VVS-skruvarna.
4. Lossa väggbrikan från väggen och för väggbrikan över muttern.
5. Vid behov pluggas rören och systemet kan åter trycksättas.
Använd Vatette Propp Dy15 - RSK 194 57 57.



ÅTERMONTERING:

- Fyll skruvhålen med silikon.
- För väggbrikan över muttern.
- Skruva fast väggbrikan med VVS-skruv.
- Återmontera önskad Vatette koppling/kulventil/tappventil.
- Skruva åt de tre låsskruvarna.