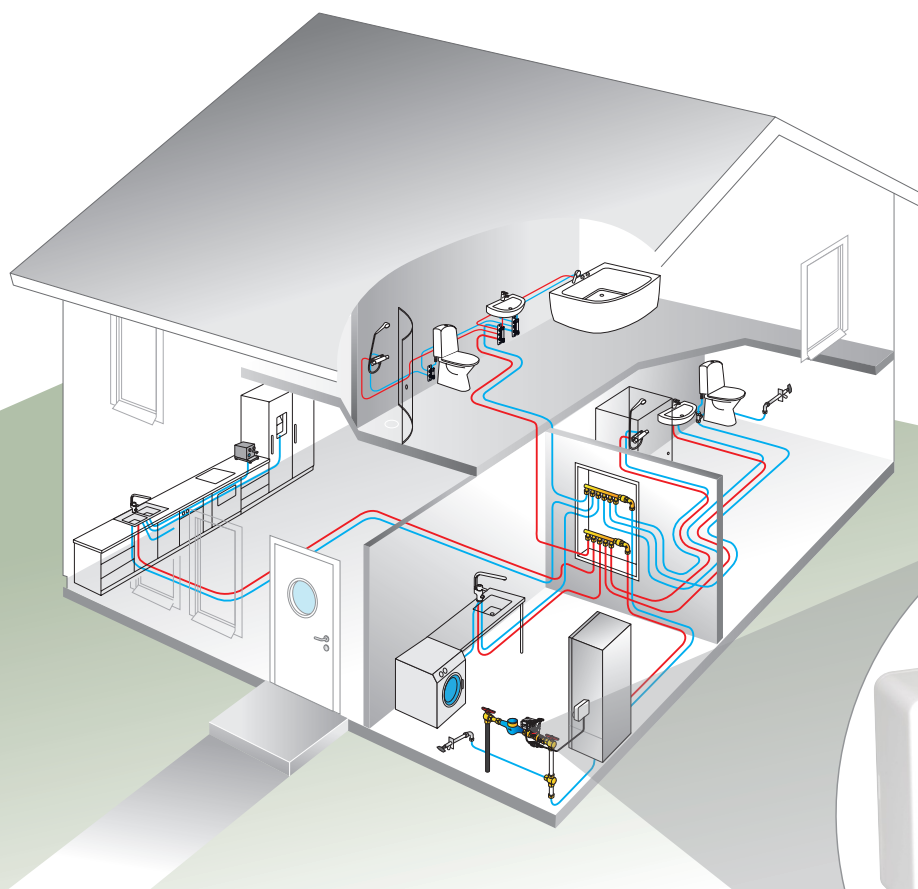




# VATETTE VATTENFELSBRYTARE

ÖVERVAKAR HELA TAPPVATTENSYSTEMET



**AUTOMATISK  
OCH SJÄLVLÄRANDE  
ÖVERVAKNING**



## PRODUKTEGENSKAPER

- Automatisk anpassning till bostadens tappvattensystem
- Kontinuerlig och självlärande övervakning
- Upptäcker både droppläckage och flödesläckage
- Vattentillförseln stängs av vid onormala flöden och tryckfall
- Inga vattendetektorer behövs
- Minimalt handhavande
- Enkel att installera

RSK nr 561 88 13  
ART nr FG0901100



SC0056-15, 0995/74



## EN SMARTARE VATTENFELSBRYTARE

Vattenskador är den vanligaste skadeorsaken i svenska bostäder och varje år drabbas ca 60 000 hem av en vattenskada. Genom att installera Vatette Vattenfelsbrytare i bostaden kan du minimera risken och omfattningen av alla typer av vattenskador från tappvattensystemet. En vattenfelsbrytare är för tappvattnet vad en jordfelsbrytare är för elsystemet, och ökar på samma sätt tryggheten och säkerheten i hemmet. Vatette Vattenfelsbrytare övervakar kontinuerligt bostadens hela tappvattensystem och upptäcker både droppläckage och flödesläckage som t.ex. brustna ledningar. Vattenfelsbrytaren upptäcker även dolda läckage som annars riskerar att orsaka stora skador.

## INGÅENDE DELAR I VATETTE VATTENFELSBRYTARE

### STYRENHET

Styrenheten samlar in och bearbetar information från tryckgivaren och flödesmätaren, samt styr motorkulventilen. Display visar aktuell status och menyer och dioden indikerar status, grönt betyder normaldrift och rött betyder ett aktiverat larm.

### VENTILENHET

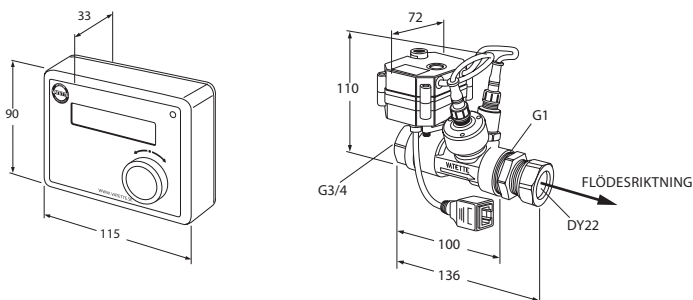
Ventilenheten installeras på fastighetens inkommande tappvattenledning och består av motorkulventil, tryckgivare och flödesmätare.

### ANSLUTNINGAR

En standardnätverkskabel (RJ45) förbinder styrenheten med ventilenheten. Den levererade kabeln är 3 meter men är utbytbar till annan önskad längd (max 100 meter). Nätadaptorn ansluts till vägguttag (230V) och lågspänningskontakten ansluts till styrenheten (24V).



## MÅTTSKISSER OCH TEKNISK DATA



### TEKNISK DATA

EI	220v för 24 vdc-adapter
VVS	Byggmått: 136 x 110mm
	¾" koppling samt Vatette-ända 22
	Tryckgivare: 0-10 bar
	Tryckklass: PN10
	Motoriserad kulventil med manuell överstyrning
	Max arbetstemperatur: 60°C

## TILLBEHÖR



VATTENDETEKTOR (inkl 1st sensor)  
för trådlös anslutning

RSK nr 561 81 88

ART nr FG0901200

EXTRA SENSOR (inkl 1st sensor)  
för vattendetektor

RSK nr 561 81 89

ART nr FG0901201



A MEMBER OF THE  
VILLEROY & BOCH GROUP

Villeroy & Boch Gustavsberg AB  
Box 400, 134 29 Gustavsberg  
Telefon 08-570 391 00  
[www.vatette.se](http://www.vatette.se) | [info@gustavsberg.com](mailto:info@gustavsberg.com)