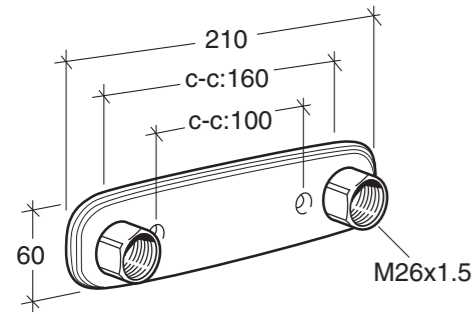


SORTIMENT

BLANDARFÄSTE



Blandarfäste 160 c-c, förkromad mässing

För dold rördragning med anslutningskopplingar för kopparrör Dy 12 och 15.

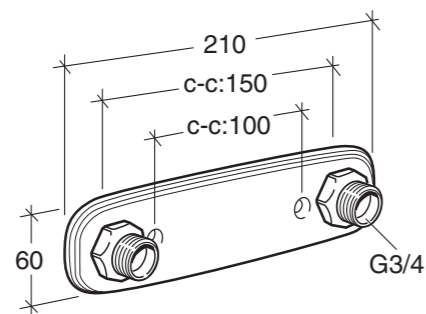
RSK 812 89 30

Dito med anslutningskopplingar för PEX-rör, Dy 12x2,0
RSK 812 89 58

Dito med anslutningskopplingar för PEX-rör, Dy 15x2,5
RSK 812 89 59

Dito med anslutningskopplingar för PEX-rör, Dy 16x2,2
RSK 812 89 60

Dito med anslutningskopplingar för PEX-rör, Dy 18x2,5
RSK 812 89 61



Blandarfäste 150 c-c, förkromad mässing

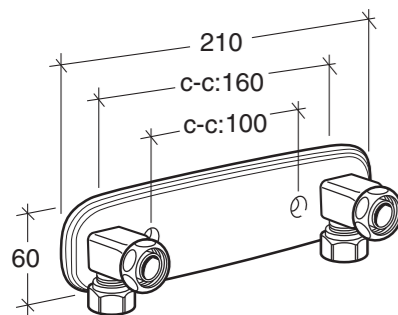
För dold rördragning med anslutningskopplingar för kopparrör Dy 12 och 15.

RSK 812 89 32

Dito med anslutningskopplingar för PEX-rör, Dy 12x2,0
RSK 812 89 62

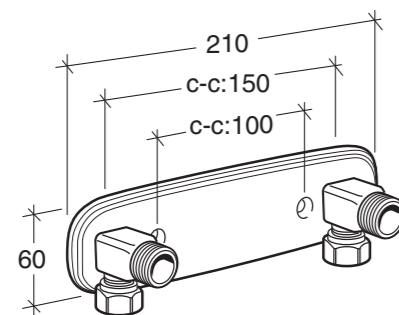
Dito med anslutningskopplingar för PEX-rör, Dy 15x2,5
RSK 812 89 63

Dito med anslutningskopplingar för PEX-rör, Dy 16x2,2
RSK 812 89 64



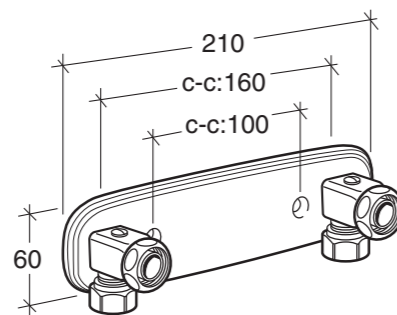
Blandarfäste 160 c-c, förkromad mässing

Med Vatable anslutningskoppling för koppar- och PEX-rör Dy 12 och 15.
RSK 812 89 02



Blandarfäste 150 c-c, förkromad mässing

Med Vatable anslutningskoppling för koppar- och PEX-rör Dy 12 och 15.
RSK 812 89 34



Blandarfäste 160 c-c, förkromad mässing

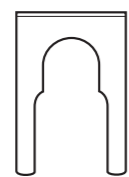
Med avstängning. Med Vatable anslutningskoppling för koppar- och PEX-rör Dy 12 och 15.
RSK 812 89 28

ÖVRIGA TILLBEHÖR



Skyddsroर्सinfästning för tomrör till rör-i-rör system.
För tomrör inv. 20 mm

RSK 855 06 41



Monteringsgaffel.
Hjälpmiddel för montering av skyddsroर्सinfästning.

RSK 855 06 43

Väggbrickorna ansluts med Vatette standard- kopplingar/kulventiler

(övriga tekniska data och sortiment, se fickkatalogen)

EXEMPEL



VA 1130

För rör Dy 10, 12, 15, 16x2,0 och 16x2,2

Rak koppling Dy 15, RSK 194 67 48
Dito Dy 15x12, RSK 194 68 96



VA 11130

Rak kulventil Dy 15 med vred, RSK 854 69 55
Dito utan vred, RSK 854 14 31
Rak kulventil Dy 15x12 med vred, RSK 854 69 63
Dito utan vred, RSK 854 69 20



VA 1139

Vinkelkoppling Dy 15, RSK 194 75 48



VA 11139

Vinkelventil Dy 15 med vred, RSK 854 69 75
Dito utan vred, RSK 854 14 32



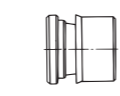
VA 1150

T-rörskoppling Dy 15, RSK 194 82 49
Dito Dy 12x15, RSK 194 84 47
Dito Dy 15x12x12, RSK 194 84 96
Dito Dy 15x15x12, RSK 194 85 04



VA 11150

T-ventil Dy 15 med vred, RSK 854 69 77
Dito utan vred, RSK 854 14 28



VA 1215

Om man använder rör Dy 10 eller Dy 12 genom vägg eller fortsätter efter koppling/kulventil, används förminskning Dy 15x12, RSK 194 51 87 och Dy 15x10, RSK 194 51 79.

För rör Dy 18, 22

Rak koppling Dy 22, RSK 194 71 44
Dito Dy 22x15, RSK 194 69 96

Rak ventil Dy 22 med vred, RSK 854 69 58
Dito utan vred, RSK 854 69 15

Vinkelkoppling Dy 22, RSK 194 71 46

Vinkelventil Dy 22 med vred, RSK 854 69 93
Dito Dy 22 utan vred, RSK 854 69 92

T-koppling Dy 22, RSK 194 71 48
Dito Dy 22x15x15, RSK 194 71 51

T-ventil Dy 22 med vred, RSK 854 69 79
Dito utan vred, RSK 854 69 35

Om man använder rör Dy 18 genom vägg eller fortsätter efter koppling/kulventil, används förminskning Dy 22x18, RSK 194 52 60.



VATETTE Väggekopplingsystem från Gustavsberg

VATTENSÄKERT - ENKELT ATT DEMONTERA - PRISVÄNLIGT



AB Gustavsberg, 447 81 Vårgårda
Kundtjänst Vårgårda: 0322-62 68 00 • Fax 0322-62 68 01
E-post: info@gustavsberg.com • www.gustavsberg.com

A MEMBER OF THE VILLEROY & BOCH GROUP

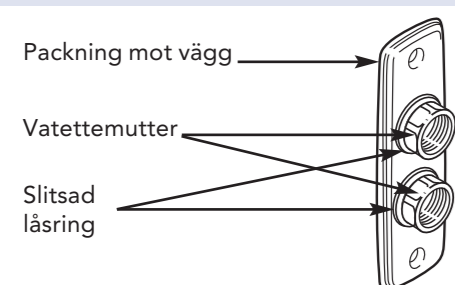


VATETTE Väggekopplingsystem

VATTENSÄKERT - ENKELT ATT DEMONTERA - PRISVÄNLIGT

- Väggbriekorna ansluts med Vatette standard- kopplingar/kulventiler.
- Väggbriekorna och blandarfästena är typgodkända av SITAC nr 3900/89 (även vattensäkerhet).
- Väggbriekorna demonteras enkelt utan att mutter, klämring eller klämhylsa avlägsnas från röret.

SÅ HÄR FUNGERAR VÄGGBRICKORNA (1-, 2- och 3-håls)



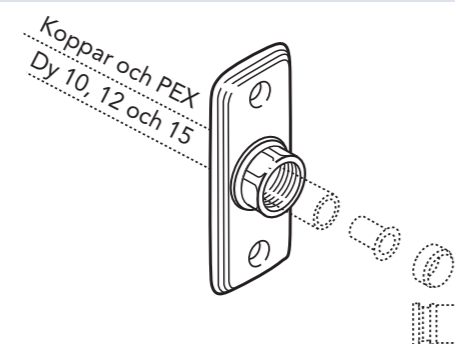
c-c 40 mm
Flexibelt mellan muttrarna ± 1 mm, både horisontalt och vertikalt.
Läckageindikering. Kan ej monteras fel, (finns inget upp eller ner).

VÄGGBRICKORNA LEVERERAS I TRE DIMENSIONER

VÄGGBRICKA Dy 15 (Patentsökt)

Kan förminsas med Vatette förminskning till rör Dy 10 och 12. Levereras exkl. stödhylsa och klämring.

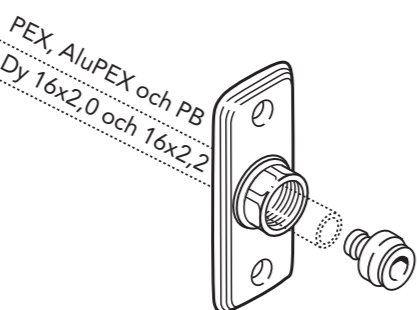
Ansluts med Vatette standard- kopplingar/ kulventiler, Dy 15. (Klämringen medföljer dessa och en mutter blir över).



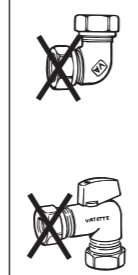
VÄGGBRICKA Dy 16 MED PATENTERAD KLÄMHYLSA

(Även för rör med diffusionspärr, värmerör). Kan ej förminsas. Levereras inkl. klämhylsa.

Ansluts med Vatette standard- kopplingar/ kulventiler, Dy 15. (En klämring och mutter blir över).



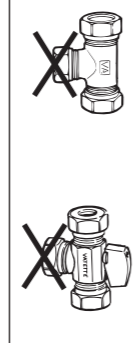
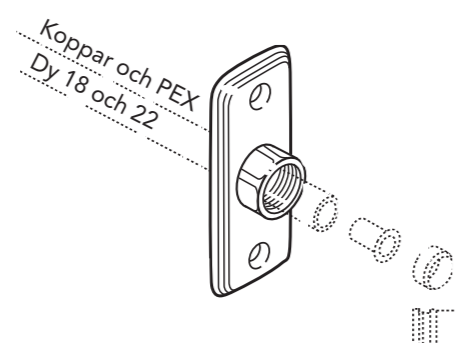
Dy 15 och Dy 22



VÄGGBRICKA Dy 22

Kan förminsas med Vatette förminskning till rör Dy 18. Levereras exkl. stödhylsa och klämring.

Ansluts med Vatette standard- kopplingar/ kulventiler, Dy 22. (Klämringen medföljer dessa och en mutter blir över).



Blandarfäste i förkromad mässing • Ny design

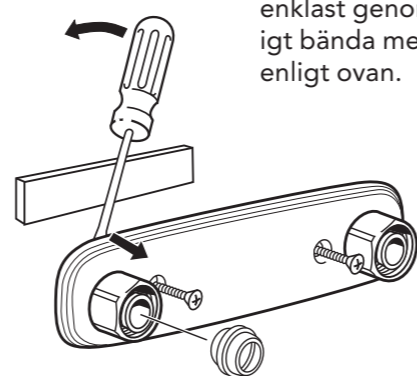


- Alla blandarfästen tillverkas i förkromad mässing i klass med blandarnas yta.
- Demonterbara.
- För kopparrör i dimensionerna Dy 12 och 15. För PEX-rör i dimensionerna 12x2, 15x2,5, 16x2,2 och 18x2,5. Ej för AluPEX och PB-rör.
- Blandarfästena för utanpåliggande rör levereras med Vatettekopplingar för både Dy 12 och 15 rör.

SÅ HÄR ENKELT DEMONTERAS BLANDARFÄSTENA

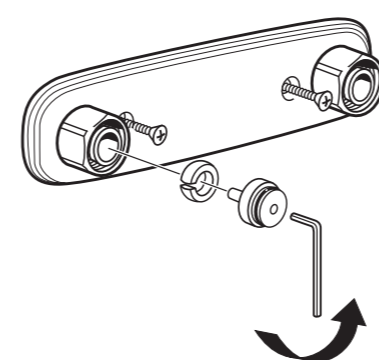
För kopparrör

Blandarfästet demonteras enklast genom att försiktigt bända med en mejsel enligt ovan.



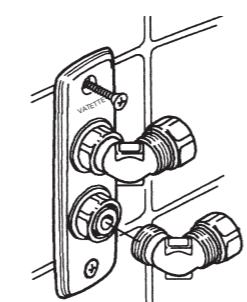
För PEX-rör

Demonteras med insexnyckel
Dy 12 5 mm
Dy 15 6 mm
Dy 16 8 mm
Dy 18 8 mm

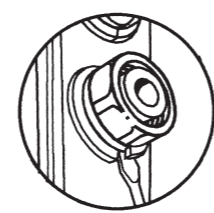


SÅ HÄR ENKELT DEMONTERAS VÄGGBRICKORNA (Gäller ej väggbriekorna Dy 22)

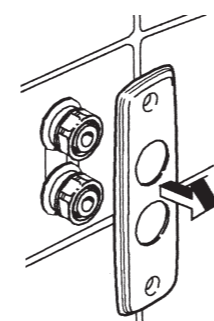
DEMONTERING



Avlägsna ansluten VATETTE koppling/ kulventil.

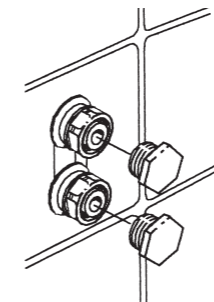


Använd en mejsel för att kränga loss den slitsade låsringen.



För väggbriekorna över muttrarna. Kopplingarna är helt intakta.

PLUGGNING AV RÖREN



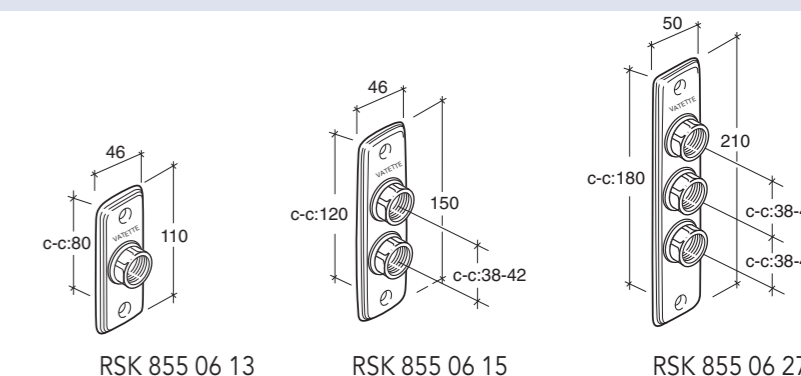
Vid behov pluggas rören och systemet kan åter trycksättas. Propp RSK 194 57 57 användes.

SORTIMENT / RÖRTYPER OCH DIMENSIONER

VATETTE VÄGGBRICKA

För koppar- och PEX-rör i dimensionerna 10, 12, 15.

Med lekande Vatettemutter Dy 15. Ansluts mot Vatette kopplingar/ kulventiler Dy 15.



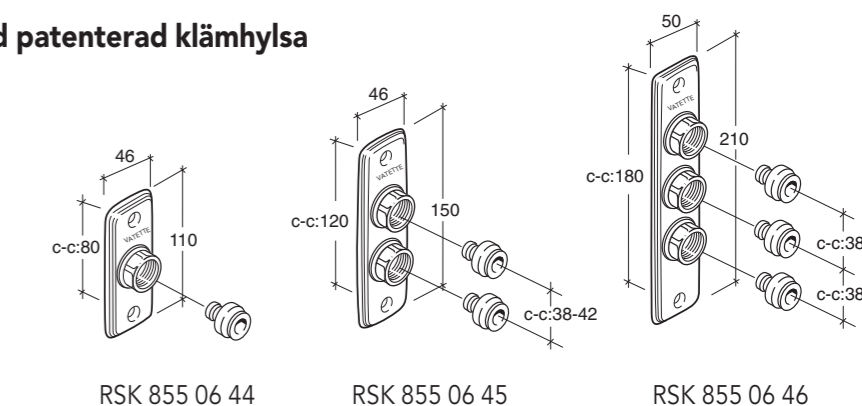
För rördimensionerna 10 och 12 kompletteras kopplingarna/kulventilerna med Vatette standardförminskningar 15x10 samt 15x12. Exempel på anslutningskopplingar/kulventiler, se sista sidan.

VATETTE VÄGGBRICKA med patenterad klämhylsa

För PEX-, AluPEX- och PB-rör för båda dimensionerna 16x2,0 och 16x2,2.

Även för rör med diffusionspärr, (värmerör).

Med lekande Vatettemutter Dy 16. Ansluts mot Vatette kopplingar/ kulventiler Dy 15.



Exempel på anslutningskopplingar/kulventiler, se sista sidan.

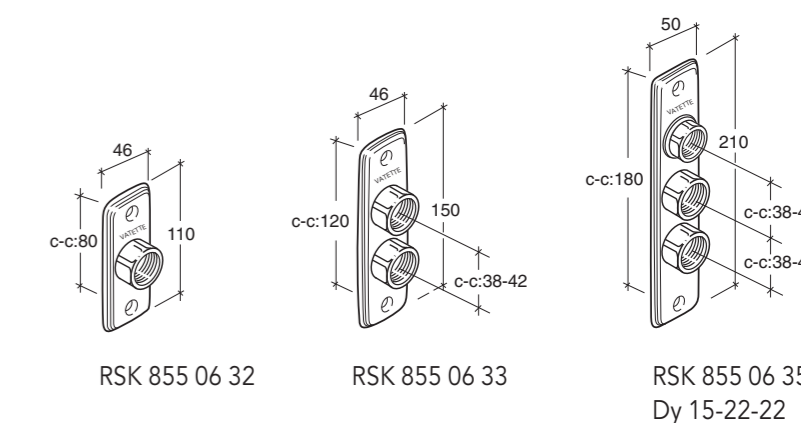
VATETTE VÄGGBRICKA

För koppar- och PEX-rör i dimensionerna 18 och 22.

OBS! Ej demonterbar.

Väggbriekorna med lekande Vatettemutter Dy 22.

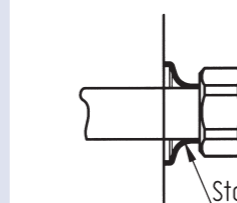
Ansluts mot Vatette kopplingar/ kulventiler Dy 22.



För rördimension 18 kompletteras kopplingarna/kulventilerna med Vatette standardförminskning 22x18. Exempel på anslutningskopplingar/kulventiler, se sista sidan.

TÄCKBRICKA

För rör Dy 10-22



Rörtätningen bildar en täckande stös.

