



VATETTE PE Plaströrskoppling

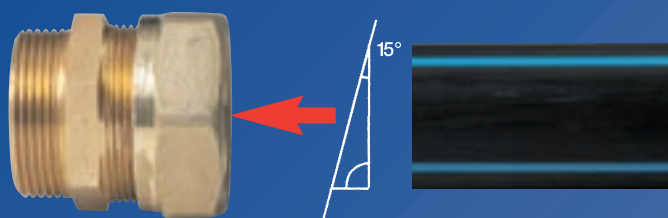
från Gustavsberg

Ett brett sortiment typgodkända plaströrskopplingar för polyetenrör typ PEM, PEH och PEL, från Dy 16 – 63.

Kan användas till alla typer av installationer, ifrån att hänga en djupbrunnspump till mindre krävande montage.

MYCKET ENKEL ATT MONTERA!

Röret kan kapas snett upp till 15 grader



Skjut in röret till stopp.
Kopplingen behöver ej tas isär.

”Små” byggmått och korta insticksmått



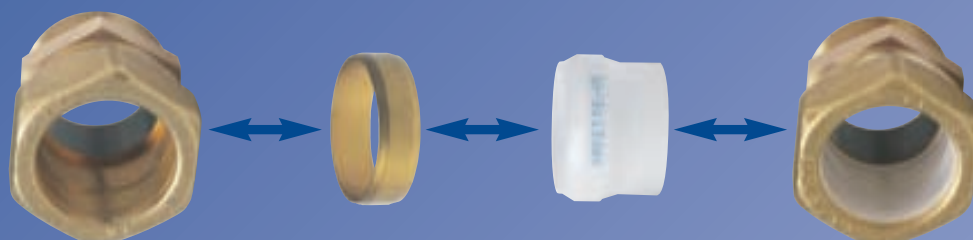
Drag åt kopplingen tills plasthylsan kommer i höjd med mutterändan.

Vakuumsät utan stödhylsa, undertryck 0,99 ATU



Stödhylsa behöver endast användas vid montering av djupbrunns- och värmepumpar.

VATETTE PE kan ”byggas om” från plast- till kopparrör eller omvänt



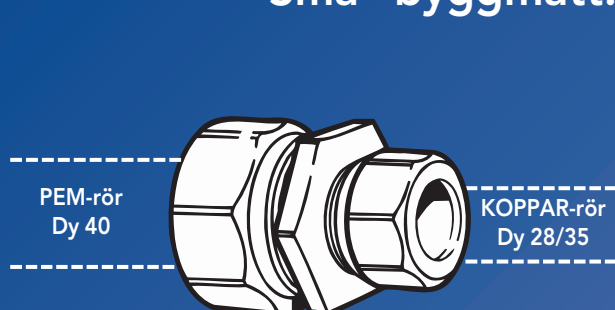


VATETTE PE övergångskoppling

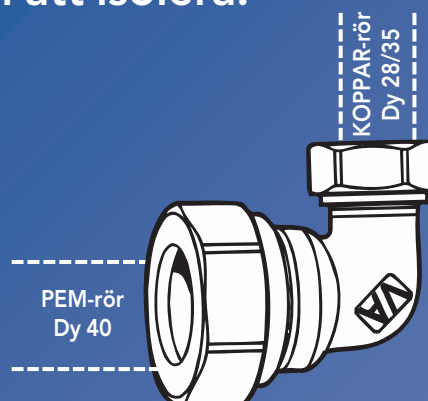
till värmepump: PEM-rör Dy 40 x Koppar-rör Dy 28 eller 35

En enhet – ger snabb, säker och ekonomisk lösning.

"Små" byggmått. Enkel att isolera.



40x28 RSK 243 66 13 VA 53 00 50
40x35 RSK 243 66 15 VA 53 00 55
inkl. stödhylsa för PEM-rör Dy 40 x 2,4
(Behövs ej för 40 x 3,7)



40x28 RSK 243 66 14 VA 53 00 60
40x35 RSK 243 66 16 VA 53 00 65
inkl. stödhylsa för PEM-rör Dy 40 x 2,4
(Behövs ej för 40 x 3,7)

MONTERING

Kopparrör: Dy 28, 1¼ varv efter handåtdragning

Dy 35, 1 varv efter handåtdragning

Vatette PE: Se andra sidan.

VATETTE PE – sortiment

<p>Rak koppling (VA 1130 PE)</p>	<p>Övergångskoppling PEM-Koppar Dy 40x28 40x35</p>	<p>Rak koppling (VA 1136 PE)</p>	<p>Rak koppling (VA 1138 PE)</p>	<p>Vinkelkoppling (VA 1139 PE)</p>
<p>Vinkelkoppling (VA 1145 PE)</p>	<p>Vinkelkoppling (VA 1147 PE)</p>	<p>T-rörskoppling (VA 1150 PE)</p>	<p>T-rörskoppling (VA 1167 PE)</p>	<p>Ventilfäste (VA 1175 PE)</p>
<p>Plasthylsa (VA 1217 PE)</p>	<p>Stödhylsa (VA 1222 PE)</p>	<p>Adapter (VA 1126 PE)</p>	<p>Adapter (VA 1127 PE)</p>	

För normal installation med rör PN 10 krävs ingen stödhylsa



AB Gustavsberg, 447 81 Vårgårda

Kundtjänst Vårgårda: 08-570 391 00 • Fax 08-570 394 01 • E-post: info@gustavsberg.com • www.gustavsberg.com