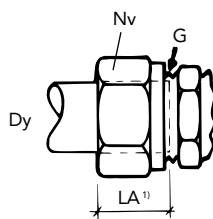


### VATETTE ANSLÄNDE

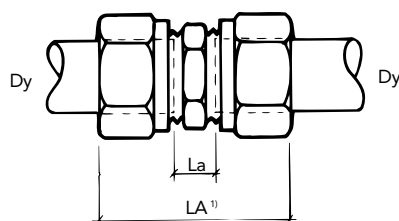
1) Gäller handdragen mutter



Dim. Dy	La	G	Nv
6	15	G 1/4	16
8	18	G 1/4	16
10	17	G 3/8	20
12	20,5	G 3/8	20
15	23	G 1/2	25
18	24	M24x1,5	28
22	26	M28x1,5	32
28	29	M34x1,5	38
35	34	M42x2	47
42	36	M50x2	56
54	42	M65x2	72

### RAK KOPPLING 1130

1) Gäller handdragen mutter

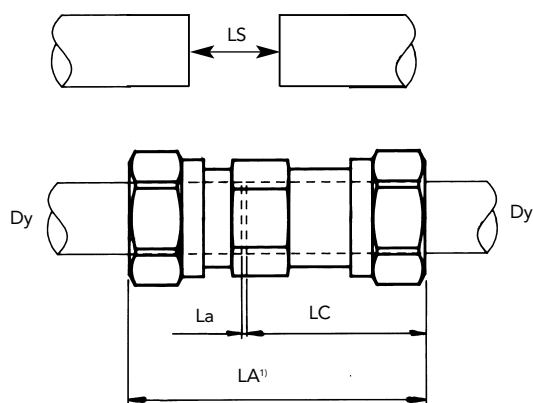


Dimension Dy x Dy	Bygglängder	
	La	LA
6	6	36
8	2	38
10	5	39
12	1	42
15	1	47
18	1	49
22	1	53
28	1	59
35	2	70
42	3	75
54	2	86
10x8	3	39
12x8	1	40
12x10	3	40,5
15x8	2	43
15x10	3	43
15x12	1	44,5
16x10	-	44
16x12	-	45
16x15	1	47
18x15	1,5	48,5

### LÅNGEN

#### RAK FÖRLÄNGD KOPPLING 1130-S

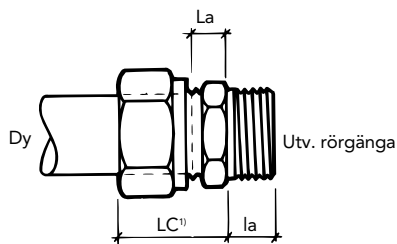
1) Gäller handdragen mutter



Dimension Dy x Dy	Bygglängder			Inskarvning
	LA	LC	La	LS
10	51,5	31,5	0,5	11,5
12	51,5	31,5	0,5	11,5
15	62	37	1	14
18	65	39	1	14,5
22	71,5	43	1	16
28	75	45	1	16
12x10	52,5	31,5	3	11,5
15x10	56	31,5	1	14
15x12	56	31,5	1	14
16x10	62	31,5	1	20

### RAK KOPPLING 1136

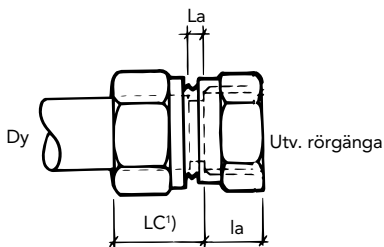
1) Gäller handdragen mutter



Dimension Dy x Utv. rörg.	Bygglängder		
	La	LC	la
8xG 1/4	3	21	8,5
10xG 3/8	4,5	21,5	9
12xG 3/8	2,5	23	9
15xG 3/8	3	26	9
10xG 1/2	5,5	22,5	11
12xG 1/2	3,5	24	11
15xG 1/2	3	26	11
16xG 1/2	3	26	11
18xG 1/2	3,5	27,5	11
18xG 3/4	5	29	12,5
22xG 3/4	3,5	29,5	12,5
28xG 1	3,5	32,5	14
35xG 1 1/4	5,5	39,5	16
42xG 1 1/2	6,5	42,5	16
54xG 2	5	47	19

### RAK KOPPLING 1138

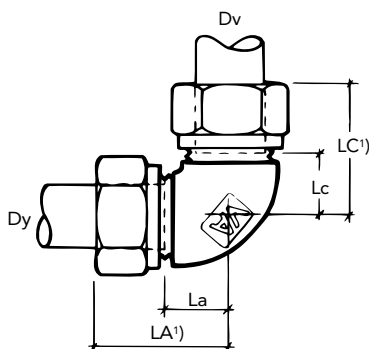
1) Gäller handdragen mutter



Dimension Dy x Inv. rörg.	Bygglängder		
	La	LC	la
10xG 3/8	3	20	11
12xG 3/8	1	21,5	11
15xG 3/8	1	24	11
10xG 1/2	3	20	13,5
12xG 1/2	1	21,5	13,5
15xG 1/2	1	24	13,5
18xG 1/2	2	26	13,5
18xG 3/4	1,5	25,5	15
22xG 3/4	1	27	15
28xG 1	1,5	30,5	17,5
35xG 1 1/4	1	35	19,5
42xG 1 1/2	1	37	19,5
54xG 2	2	44	23

### VINKELKOPPLING 1139

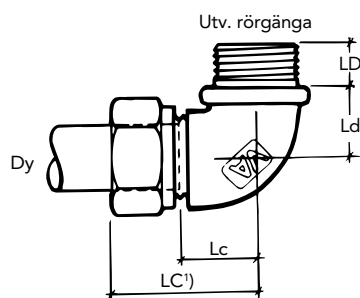
1) Gäller handdragen mutter



Dimension Dy x Dy	Bygglängder			
	Lc	LC	La	LA
6	11	26	11	26
8	9	27	9	27
10	11,5	28,5	11,5	28,5
12	9,5	30	9,5	30
15	9	32	9	32
18	11,5	35,5	11,5	35,5
22	12	38	12	38
28	15	44	15	44
35	24,5	58,5	24,5	58,5
42	31,5	67,5	31,5	67,5
54	38	80	38	80
12x10	9,5	30	11,5	28,5
15x12	9	32	12	32
16x15	13	34	9	32

### VINKELKOPPLING 1145

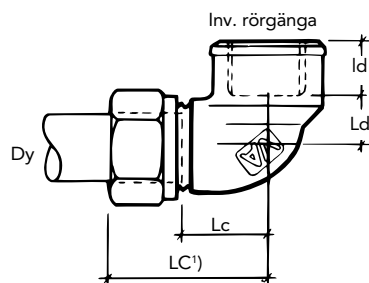
1) Gäller handdragen mutter



Dimension Dy x Utv. rörg.	Bygglängder			
	Lc	Ld	LC	LD
8xG 1/4	11,5	20	29,5	8,5
10xG 3/8	11	12,5	28	9
12xG 3/8	9	12,5	29	9
10xG 1/2	14	12,5	31	11
12xG 1/2	12	12,5	32	11
15xG 1/2	11	15,5	34	11
18xG 1/2	10,5	17	34,5	11
18xG 3/4	14,5	20	38,5	12,5
22xG 3/4	12	20	38	12,5
28xG 1	16	23,5	45	14
35xG 1 1/4	19,5	28,5	53,5	16
42xG 1 1/2	23,5	33,5	59,5	16
54xG 2	27	42,5	69	19

### VINKELKOPPLING 1147

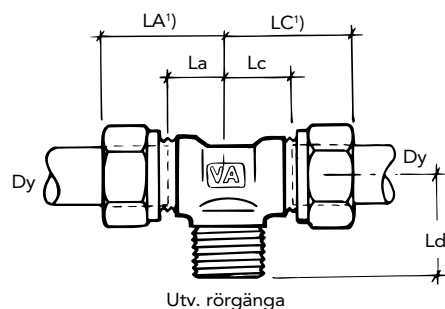
1) Gäller handdragen mutter



Dimension Dy x Inv. rörg.	Bygglängder			
	Lc	Ld	LC	ld
10xG 3/8	14	9	31	11
12xG 3/8	12	9	32,5	11
10xG 1/2	14	7,5	31	13,5
12xG 1/2	12	7,5	32,5	13,5
15xG 1/2	11	9,5	34	13,5
18xG 1/2	15,5	13,5	39,5	13,5
18xG 3/4	15,5	13	39,5	15
22xG 3/4	13	13	39	15
28xG 1	17	16,5	46	17,5
35xG 1 1/4	27,5	23,5	61,5	19,5
42xG 1 1/2	31,5	45,5	67,5	19,5
54xG 2	38	52	80	23

### T-RÖRSKOPPLING 1165

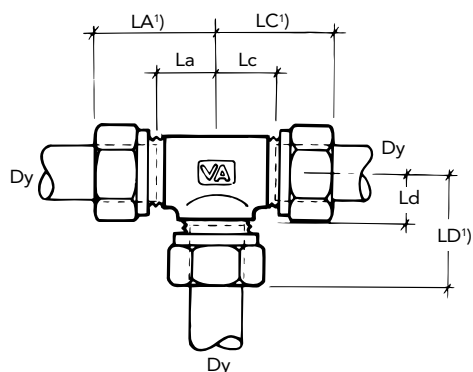
1) Gäller handdragen mutter



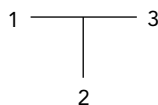
Dimension Dy x Utv. rörg x Dy	Bygglängder				
	La	Lc	LA	LC	Ld
12xG 1/2	12	12	32,5	32,5	22
15xG 1/2	9	9	32	32	22
22xG 1/2	8,5	8,5	34,5	34,5	27,5

### T-RÖRSKOPPLING 1150

1) Gäller handdragen mutter



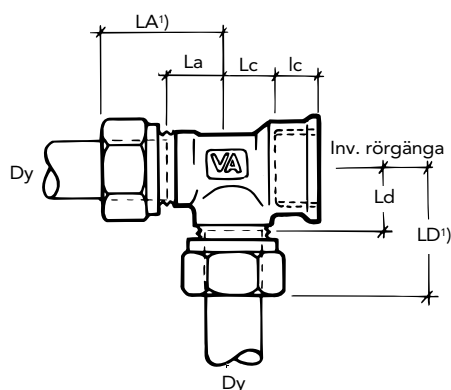
Där dim. för 1 och 3 är lika anges endast 1



Dimension Dy x Utv. rörg.	Bygglängder					
	La	Lc	Ld	LA	LC	LD
6	11	11	11	26	26	26
8	9	9	9	27	27	27
10	11,5	11,5	11,5	28,5	28,5	28,5
12	9,5	9,5	9,5	30	30	30
15	9	9	9	32	32	32
18	11,5	11,5	11,5	35,5	35,5	35,5
22	12	12	12	38	38	38
28	15	15	15	44	44	44
35	24,5	24,5	24,5	58,5	58,5	58,5
42	31,5	31,5	31,5	67,5	67,5	67,5
54	38	38	38	80	80	80
12x10	9,5	9,5	11,5	30	30	28,5
12x15	12	12	9	32,5	32,5	32
15x10	9	9	14	32	32	31
15x12x12	9	9,5	12	32	30	32,5
15x12	9	9	12	32	32	32,5
15x15x12	9	10,5	9	32	31	32
15x18	13	13	11,5	36	36	35,5
15x22	15	13	12	38	36	38
18x12x12	10	11,5	14,5	34	34	35
18x12	10	10	14,5	34	34	35
18x15x15	10	11,5	12	34	34	35
18x15	10	10	12	34	34	35
22x12	7	7	14,5	33	33	35
22x12x15	8,5	9	14,5	34,5	32	35
22x15x15	8,5	9	12,5	34,5	32	35,5
22x15	8,5	8,5	14,5	34,5	34,5	37,5
22x18	12	12	14,5	38	38	38,5
22x22x15	12	13	12	38	36	38
28x22	15	15	17	44	44	43

### T-RÖRSKOPPLING 1166

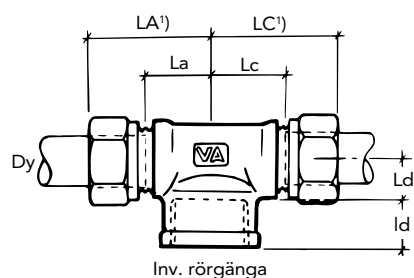
1) Gäller handdragen mutter



Dimension Dy x Dy x Inv.rörg	Bygglängder					
	La	Lc	Ld	LA	lc	LD
15x15xG 1/2	9	9,5	11	32	13,5	34

### T-RÖRSKOPPLING 1167

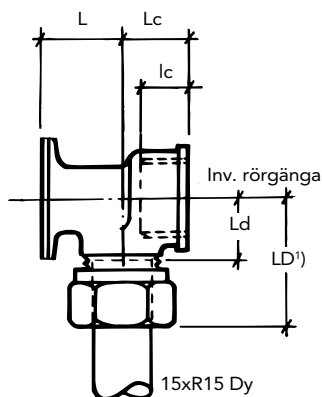
1) Gäller handdragen mutter



Dimension Dy x Inv. rörg. x Dy	Bygglängder					
	La	Lc	Ld	LA	LC	ld
12xG 1/2	12	12	7,5	32,5	32,5	13,5
15xG 1/2	11	11	9,5	34	34	13,5

### VENTILFÄSTE 1175

1) Gäller handdragen mutter



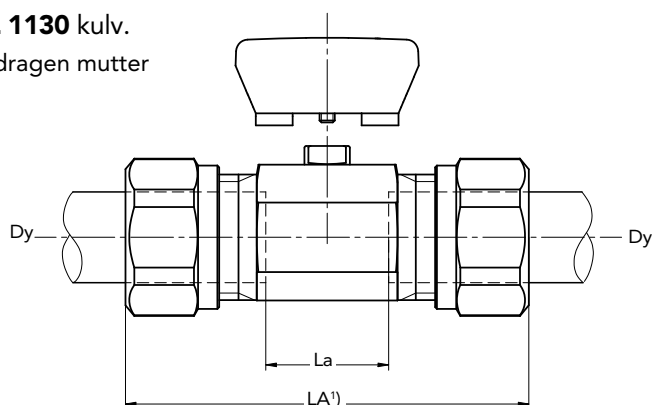
Dimension Dy x Inv.rörg.	Bygglängder				
	lc	Ld	LD	Lc	L
10xG 1/2	13,5	14,5	31,5	18	19,5
12xG 1/2	13,5	14,5	34,5	18	19,5
15xG 1/2	13,5	12	35	18	19,5
16xG 1/2	13,5		28	18	22
20xG 3/4	15		32	24	28

### VATETTE Kulventiler

## Byggmått

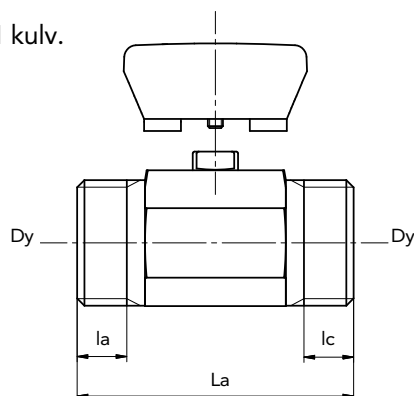
#### RAK VENTIL 1130 kulv.

1) Gäller handdragen mutter



Dimension Dy x Dy	Bygglängder	
	LA	La
10	60	25
12	62	21
15	66	20
16	80	50
18	82	33,5
22	86	33,5
12x10	60,5	21
15x10	63	22
15x12	64	20
16x10	70	37
16x12	71	35
16x15	73	35

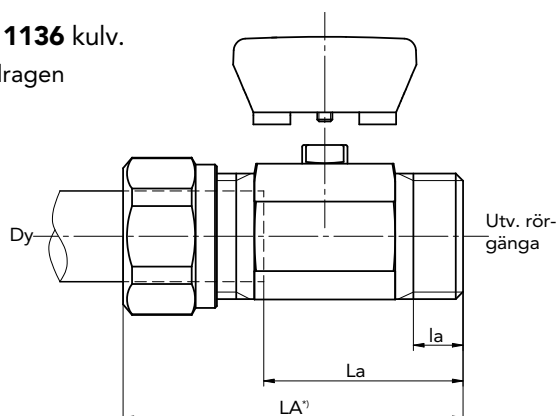
#### RAK VENTILDEL 1131 kulv.



Dimension Dy x Dy	Bygglängder		
	La	la	lc
12(G 3/8)	42	8	8
15(G 1/2)	46	9	9

#### RAK VENTIL 1136 kulv.

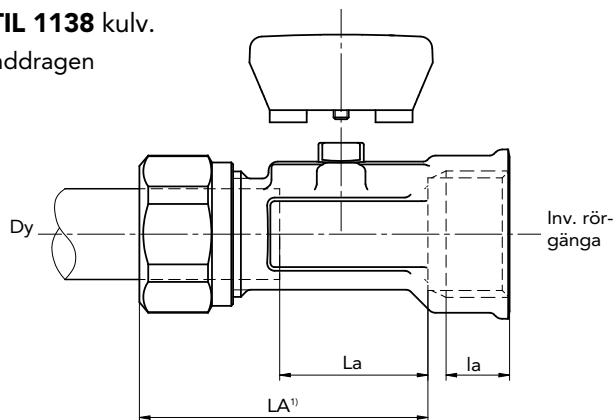
1) Gäller handdragen mutter



Dimension Dy x Utv. rörg.	Bygglängder		
	LA	La	la
12xG 3/8	52	31,5	8
10xG 1/2	53	33	9
12xG 1/2	54	33	9
15xG 1/2	56	33	9

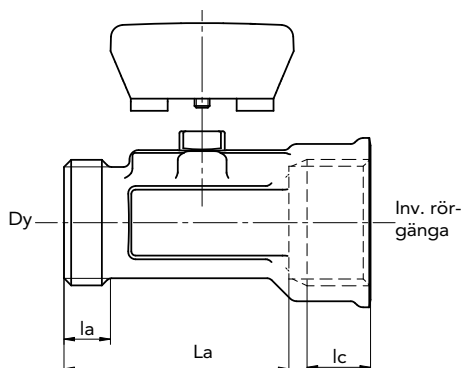
### RAK VENTIL 1138 kulv.

1) Gäller handdragen mutter



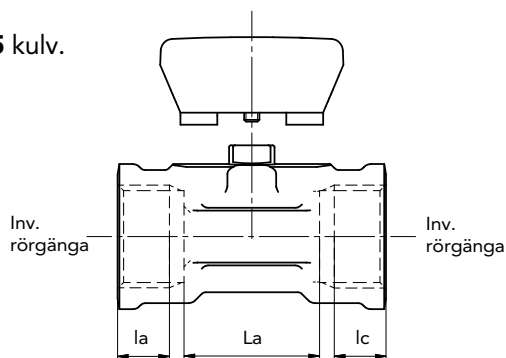
Dimension Dy x Inv. rörg.	Bygglängder		
	LA	La	la
12xG 3/8	46,5	28	8,5
10xG 1/2	52	28	10,5
12xG 1/2	52	28	10,5
15xG 1/2	51	28	10,5

### RAK VENTILDEL



Dimension Dy x Inv. rörg.	Bygglängder		
	La	la	lc
12(G 3/8)xG 3/8	39	8	8,5
15(G 1/2)xG 1/2	41	9	10,5

### RAK VENTIL 1135 kulv.

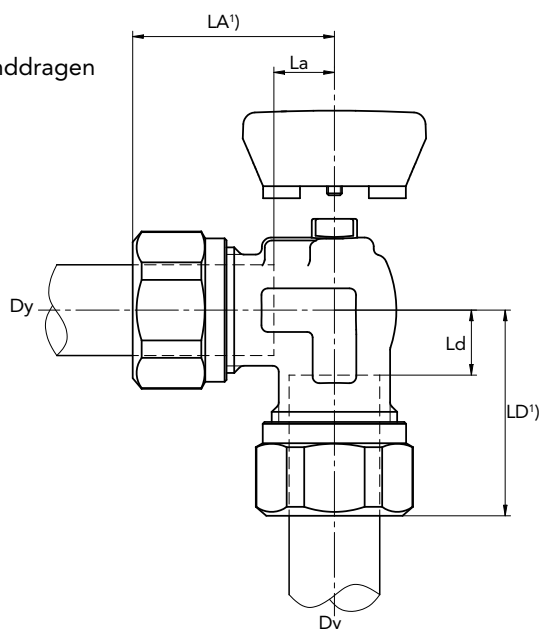


Dimension Inv. rörg. x Inv. rörg.	Bygglängder		
	La	la	lc
G 3/8	22,5	9	9
G 1/2	29,5	11	11

### VINKELVENTIL 1139

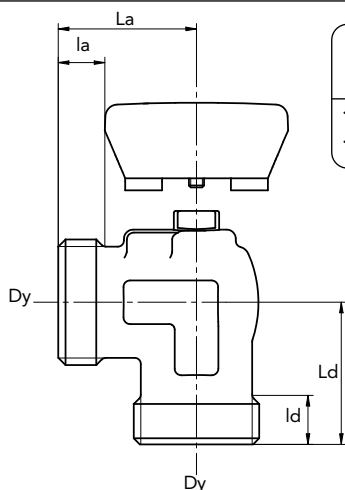
kulv.

1) Gäller handdragen mutter



Dimension Dy x Dy	Bygglängder			
	LA	La	LD	Ld
10	30	12,5	27	9,5
12	31	10,5	28	7,5
15	33	10	33,5	10,5
18	47	22	41,5	18,5
22	46,5	20	41	16,5

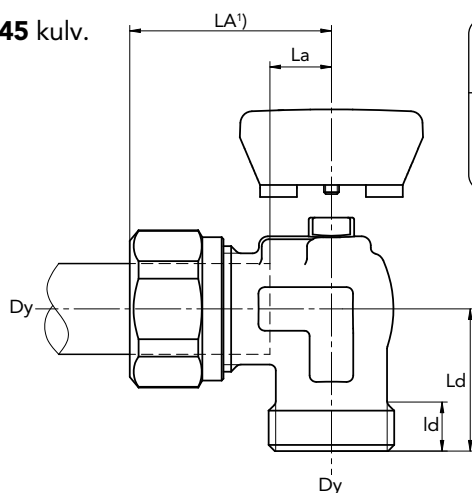
### VINKELVENTILDEL



Dimension Dy x Dy	Bygglängder			
	La	la	Ld	ld
12(G 3/8)	21	7,5	18	7,5
15(G 1/2)	23	7,5	23,5	7,5

### VINKELVENTIL 1145 kulv.

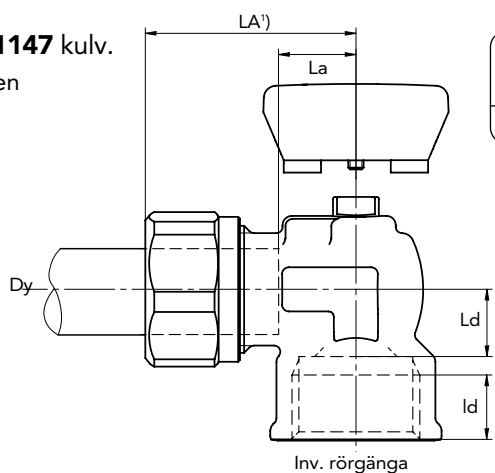
1) Gäller handdragen mutter



Dimension Dy x Utv. rörg.	Bygglängder			
	LA	La	Ld	ld
10xG 3/8	30	12,5	18	7,5
12xG 3/8	31	10,5	18	7,5
15xG 1/2	33	10	23,5	7,5

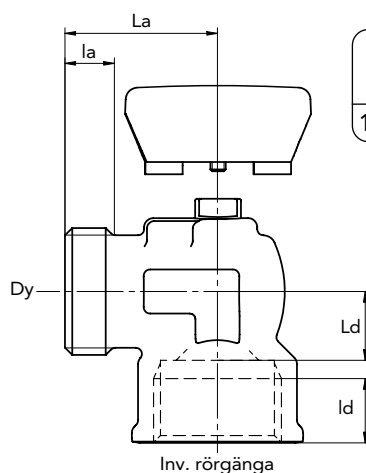
### VINKELVENTIL 1147 kulv.

1) Gäller handdragen mutter



Dimension Dy x Inv. rörg.	Bygglängder			
	LA	La	Ld	ld
15xG 1/2	35	12	11	11

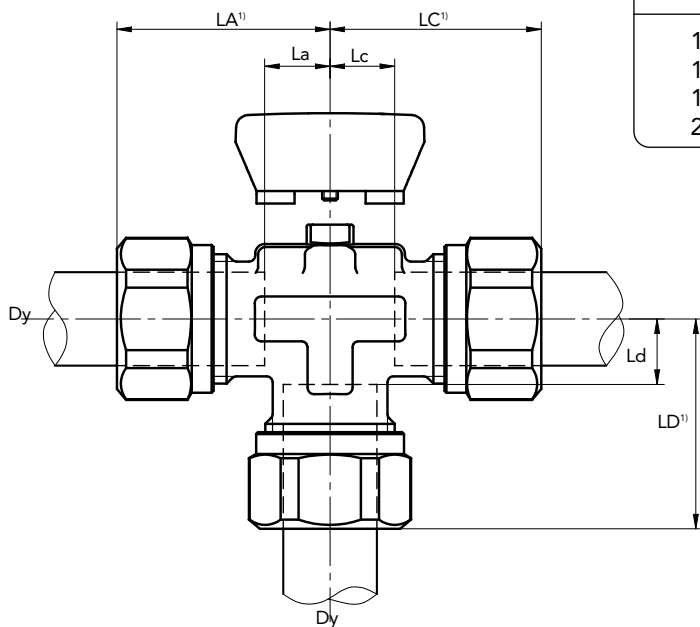
### VINKELVENTIL



Dimension Dy x Inv. rörg.	Bygglängder			
	La	la	Ld	ld
15(G 1/2)xG 1/2	25	8	11	11

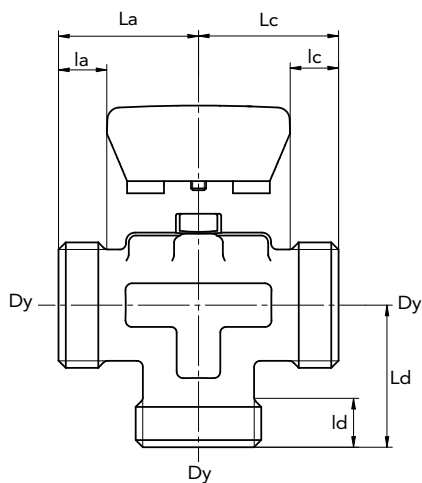
### T-VENTIL 1150 kulv.

1) Gäller handdragen mutter



Dimension Dy x Dy x Dy	Bygglängder					
	LA	La	LC	Lc	LD	Ld
12	34	12	34	12	34	12,5
15	33	10	33	10	33	10,5
18	40	15,5	47	22	41,5	18,5
22	39,5	13,5	46,5	20	41	16,5

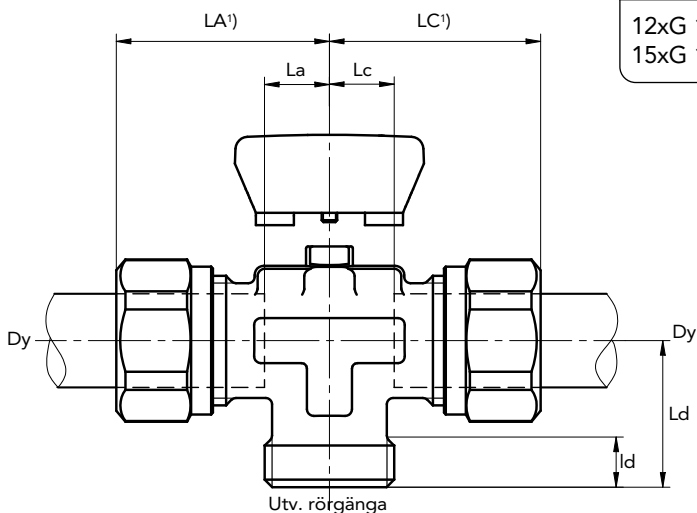
### T-VENTIL 1151 kulv.



Dimension Dy	Bygglängder					
	La	la	Lc	lc	Ld	ld
15xG 1/2	23	8	23	8	23	8

### T-VENTIL 1165 kulv.

1) Gäller handdragen mutter



Dimension Dy x Utv. rörg. x Dy	Bygglängder					
	LA	La	LC	Lc	Ld	ld
12xG 1/2	34	12	34	12	23	8
15xG 1/2	33	10	33	10	23	8