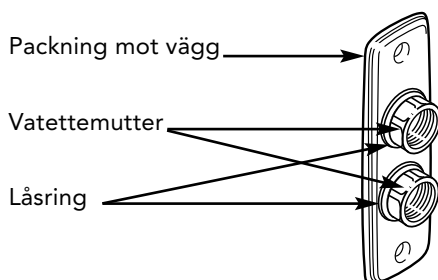


## TEKNISKA DATA

- Väggekbrickorna ansluts med VATETTE standard- kopplingar/kulventiler.
- Kopplingarnas / Kulventilernas tekniska data, se resp. flik.
- Väggekbrickorna och blandarfästena är typgodkända av SITAC nr 3900/89 (även vattensäkerhet).
- Väggekbrickorna demonteras enkelt utan att mutter, klämring eller klämhylsa avlägsnas från röret.

## SÅ HÄR FUNGERAR VÄGGECKBRICKORNA (1-, 2- och 3-håls)



c-c 40 mm  
Flexibelt mellan muttrarna  $\pm 1$  mm, både horisontalt och vertikalt.  
Läckageindikering. Kan ej monteras fel, (finns inget upp eller ner).

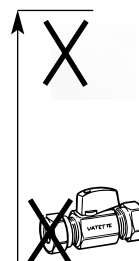
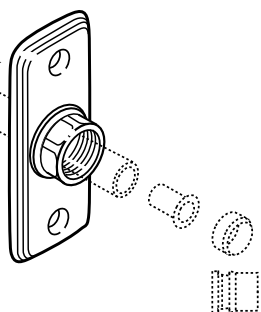
## VÄGGECKBRICKORNA LEVERERAS I TRE DIMENSIONER

### VÄGGECKBRICKA Dy 15 (Patentsökt)

Kan förminsas med VATETTE förminskning till rör Dy 10 och 12. Levereras exkl. stödhylsa och klämring.

Ansluts med VATETTE standard- kopplingar/ kulventiler, Dy 15. (Klämringen medföljer dessa och en mutter blir över).

Koppar och PEX  
Dy 10, 12 och 15

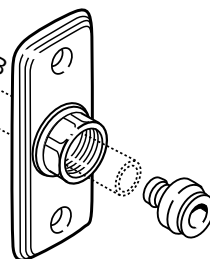


### VÄGGECKBRICKA Dy 15 och 16

med patenterad klämhylsa med titthål. (Även för rör med diffusionspärr, värmerör). Kan ej förminsas. Levereras inkl. klämring.

Ansluts med VATETTE standard- kopplingar/ kulventiler, Dy 15. (En klämring och mutter blir över).

PEX, AluPEX och PB  
Dy 15 och 16



Dy 15 och Dy 22

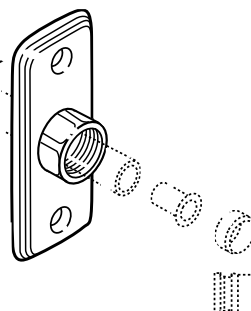


### VÄGGECKBRICKA Dy 22

Kan förminsas med VATETTE förminskning till rör Dy 18. Levereras exkl. stödhylsa och klämring.

Ansluts med VATETTE standard- kopplingar/ kulventiler, Dy 22. (Klämringen medföljer dessa och en mutter blir över).

Koppar och PEX  
Dy 18 och 22



## BLANDARFÄSTE I FÖRKROMAD MÄSSING • NY DESIGN

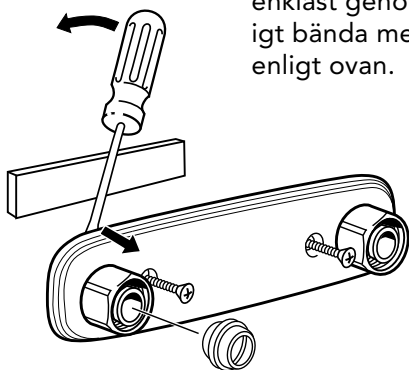


- Alla blandarfästen tillverkas i förkromad mässing i klass med blandarnas yta.
- Demonterbara.
- För koppar- / rostfria rör i dimensionerna Dy 12 och 15. För PEX-, AluPEX- och PB-rör i dimensionerna 12x2, 15x2,5, 16x2,0-2,2 och 18x2,5.
- Blandarfästen för utanpåliggande rör levereras med VATETTEkopplingar för både Dy 12 och 15 rör.

## SÅ HÄR ENKELT DEMONTERAS BLANDARFÄSTENA

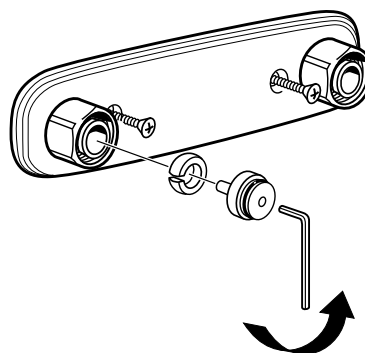
### För kopparrör

Blandarfästet demonteras enklast genom att försiktigt bända med en mejsel enligt ovan.



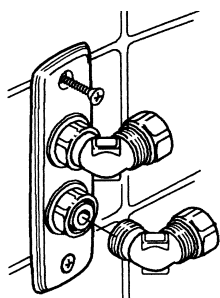
### För plaströr

Demonteras med insexnyckel  
 Dy 12 5 mm  
 Dy 15 6 mm  
 Dy 16 8 mm  
 Dy 18 8 mm

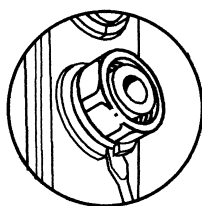


## SÅ HÄR ENKELT DEMONTERAS VÄGGBRICKORNA (Gäller ej väggbrickorna Dy 22)

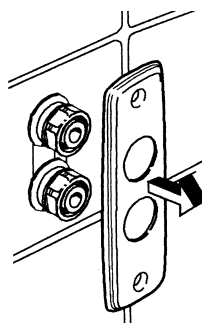
### DEMONTERING



Avlägsna ansluten VATETTE koppling/kulventil.

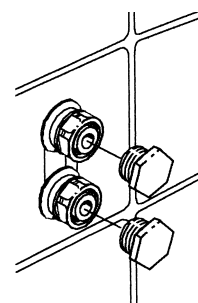


Använd en mejsel för att kränga loss låsringen.



För väggbrickan över muttrarna. Kopplingarn är helt intakta.

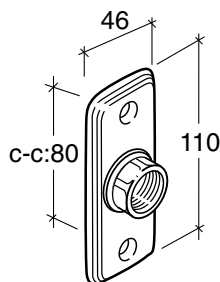
### PLUGGNING AV RÖREN



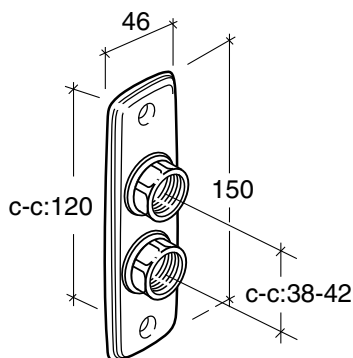
Vid behov pluggas rören och systemet kan åter trycksättas. Propp RSK 194 57 57 användes.

## VATETTE VÄGGBRICKA

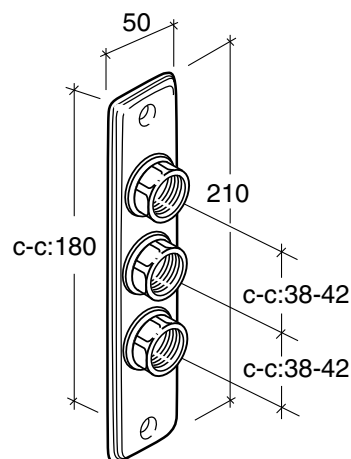
För koppar- / rostfria stålrör i dimensionerna 10, 12, 15.  
Ansluts mot VATETTE kopplingar/ kulventiler Dy 15.



RSK 855 06 13 / VA 63 43 80  
NRF 508 22 06



RSK 855 06 15 / VA 63 43 82  
NRF 508 22 26

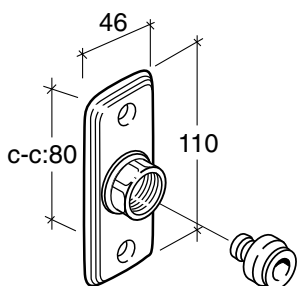


RSK 855 06 27 / VA 63 43 84  
NRF 508 22 43

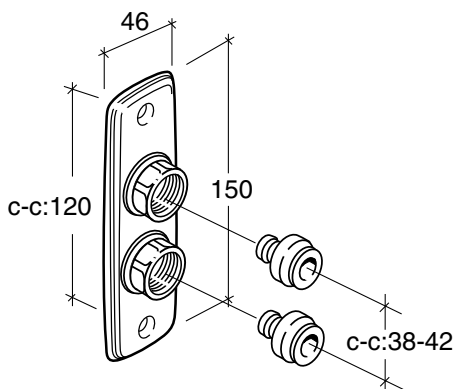
För rördimensionerna 10 och 12 kompletteras kopplingarna/kulventilerna med VATETTE standardförminsningar 15x10 samt 15x12.

## VATETTE VÄGGBRICKA med VATETTE-plast klämhylsa

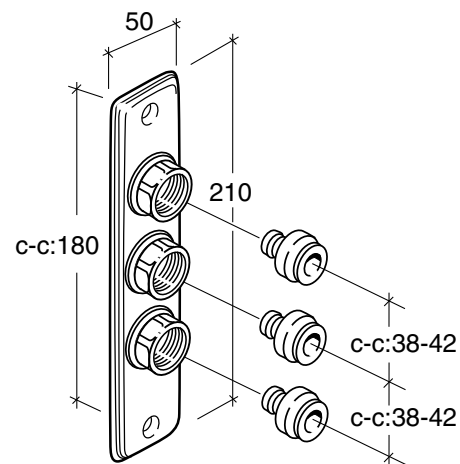
För PEX-, AluPEX- och PB-rör.  
Även för rör med diffusionspärr, (värmerör).  
Ansluts mot VATETTE kopplingar/ kulventiler Dy 15.



Rör dim 15 x 2,5  
RSK 855 06 49 / VA 63 55 31



RSK 855 06 50 / VA 63 55 33



Rör dim 16 x 2,0-2,2  
RSK 855 06 44 / VA 63 55 30  
NRF 508 22 07

RSK 855 06 45 / VA 63 55 32  
NRF 508 22 27

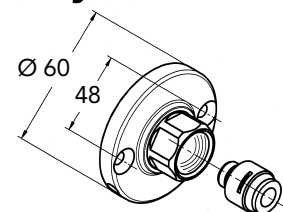
RSK 855 06 46 / VA 63 55 34  
NRF 508 22 44

## VATETTE VÄGGBRICKA FAST med VATETTE-plast klämhylsa

Väggekbricka med möjlighet att låsa muttern.  
Avsedd för anslutning till ex. tvättmaskin.  
För PEX-, AluPEX- och PB-rör.  
Även för rör med diffusionspärr, (värmerör).  
Ansluts mot VATETTE  
kopplingar/ kulventiler Dy 15.

Rör dim 15 x 2,5  
VA 63 69 90

Rör dim 16 x 2,0-2,2  
VA 63 69 91



Leverans okt. 2006

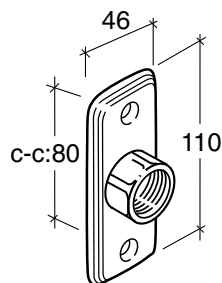
## VATETTE VÄGGBRICKA

För koppar- och PEX-rör i dimensionerna (15), 18 och 22.

**OBS! Ej demonterbar.**

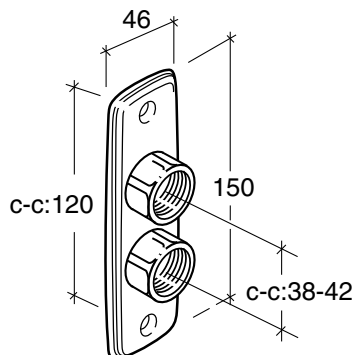
Väggekbricka med lekande Vatetemutter Dy 22.

Ansluts mot VATETTE kopplingar/kulventiler Dy (15), 22.



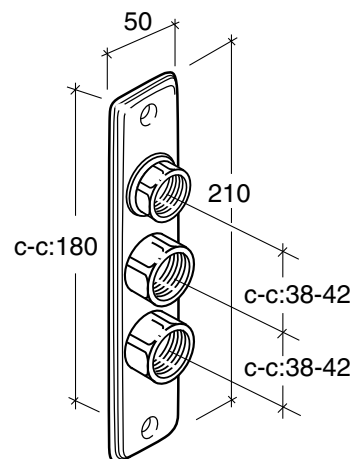
**Dy 22**

RSK 855 06 32  
VA 63 44 07  
NRF 508 22 09



**Dy 22**

RSK 855 06 47  
Ersätter RSK 855 06 33  
VA 63 44 98  
Ersätter VA 63 44 08  
NRF 508 22 29



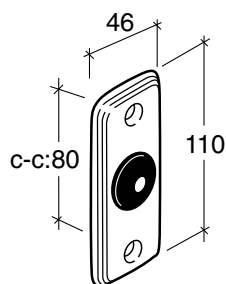
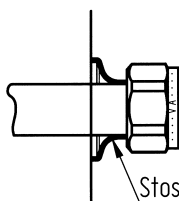
**Dy 15-22-22**

RSK 855 06 48  
Ersätter RSK 855 06 35  
VA 63 44 99  
Ersätter VA 63 44 09  
NRF 508 22 46

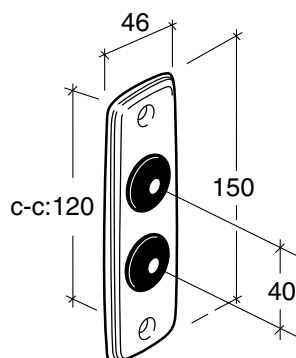
För rördimension 18 kompletteras kopplingarna/kulventilerna med VATETTE standardförminskning 22x18. Exempel på anslutningskopplingar/kulventiler, se sidan 51.

## TÄCKBRICKA För rör Dy 10-22

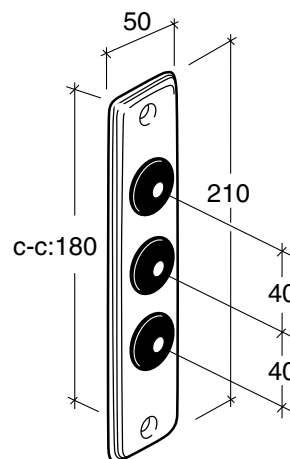
Rörtätningen bildar en täckande stos.



RSK 855 06 17  
VA 63 43 86  
NRF 508 22 63

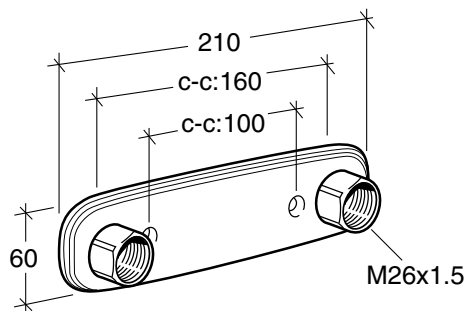


RSK 855 06 19  
VA 63 43 87  
NRF 508 22 83



RSK 855 06 25  
VA 63 43 88  
NRF 508 23 03

## BLANDARFÄSTE I FÖRKROMAD MÄSSING



### Blandarfäste 160 c-c, för dold rördragning

för koppar- / rostfria stålrör Dy 12 och 15.

RSK 812 89 30

VA 10 28 57

**Dito** med anslutningskopplingar för PEX-,

AluPEX- och PB-rör, Dy 12x2,0.

RSK 812 89 58

VA 10 28 80

**Dito** med anslutningskopplingar för PEX-,

AluPEX- och PB-rör, Dy 15x2,5.

RSK 812 89 59

VA 10 28 81

**Dito** med anslutningskopplingar för PEX-,

AluPEX- och PB-rör, Dy 16x2,0 - 2,2.

RSK 812 89 60

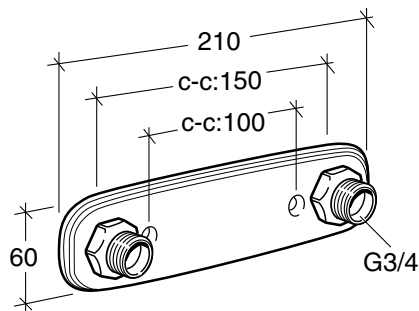
VA 10 28 82

**Dito** med anslutningskopplingar för PEX-,

AluPEX- och PB-rör, Dy 18x2,5.

RSK 812 89 61

VA 10 28 83



### Blandarfäste 150 c-c, för dold rördragning med

för koppar- / rostfria stålrör Dy 12 och 15.

RSK 812 89 32

VA 11 28 57

NRF 434 30 76

**Dito** med anslutningskopplingar för PEX-rör, Dy 12x2,0.

RSK 812 89 62

VA 11 28 80

NRF 434 31 01

**Dito** med anslutningskopplingar för PEX-rör, Dy 15x2,5.

RSK 812 89 63

VA 11 28 81

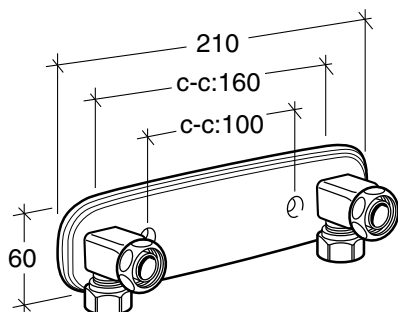
NRF 434 31 02.

**Dito** med anslutningskopplingar för PEX-rör, Dy 16x2,2.

RSK 812 89 64

VA 11 28 82

NRF 434 31 03

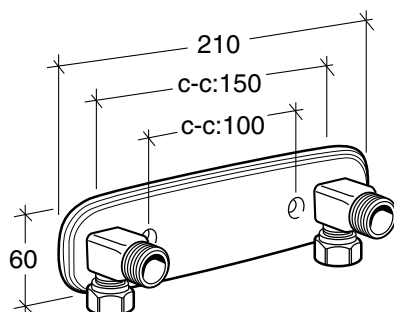


### Blandarfäste 160 c-c, förkromad mässing

Med VATETTE anslutningskoppling för koppar- och PEX-rör Dy 12 och 15.

RSK 812 89 02

VA 63 11 70



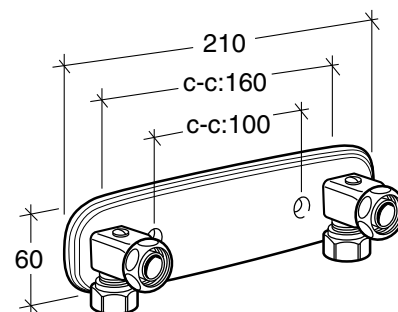
### Blandarfäste 150 c-c, förkromad mässing

Med VATETTE anslutningskoppling för koppar- och PEX-rör Dy 12 och 15.

RSK 812 89 34

VA 63 17 70

NRF 434 30 71



### Blandarfäste 160 c-c, förkromad mässing

Med avstängning. Med VATETTE anslutningskoppling för koppar- och PEX-rör Dy 12 och 15.

RSK 812 89 28

VA 63 11 60.