



VATETTE - stål

för stålrör SS-326/327, svarta, blåa, gröna och röda





VATETTE - stål

för stålrör SS-326/327, svarta, blåa, gröna och röda

Användningsområde: Värmeanläggningar, Tryckluft, Gasol mm

Max arbetstryck: 800 kPa (8 bar)

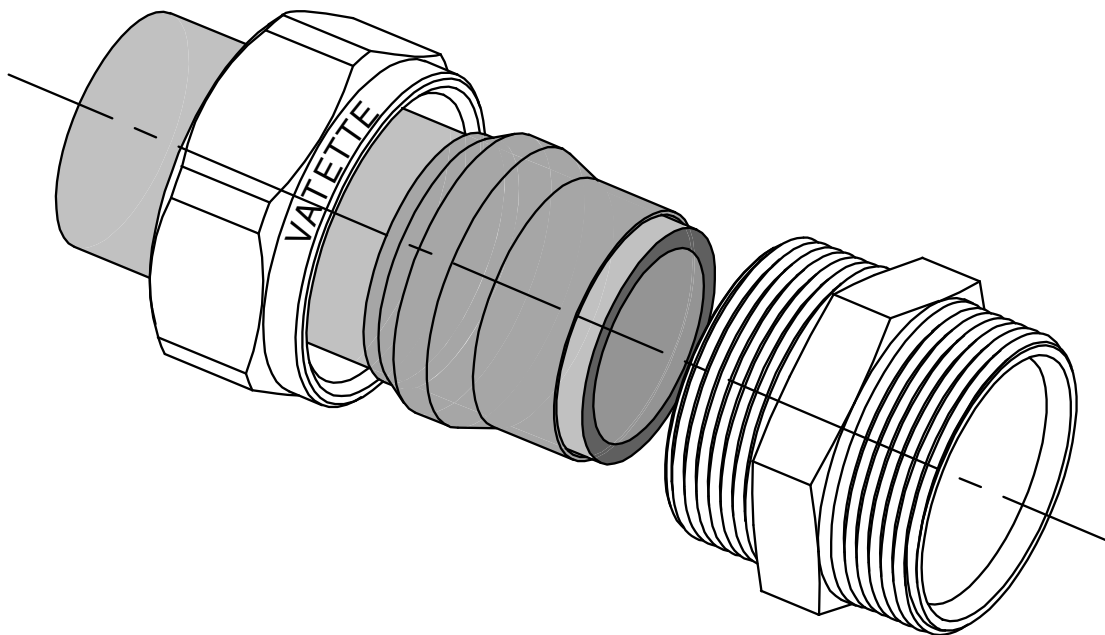
Max arbetstemperatur: 100°C

FÖRUTSÄTTNINGAR

- Liknande detaljer av annat fabrikat får inte användas tillsammans med Vatette.
- Vatette-stål består av en röd plasthylsa som används istället för klämringen i Vatette koppling/kulventil.

MONTERING

1. Kapa röret vinkelrätt, kontrollera att röret är rent samt **fritt från längsgående repor och grader**, slipa vid behov.
2. Trä på mutter och hylsa på röret, skjut in rörändan i kopplingen till stopp.
3. Drag kopplingen tills den "stumnar".
Rörens Dy varierar, varför antal varv ej kan anges. Efterdrag!



633 219/3 06.04




För ytterligare information: www.vatette.se



VATETTE - stål

för stålrör SS-326/327, svarta, blåa, gröna och röda

Dimension stålrör	Förp.		RSK nr	VA nr			
		Monteras i Vatette- koppling/ kulventil					
	3/8"	25	Dy 18	194 53 45	60 38 91		
	1/2"	25	Dy 22	194 53 46	60 38 92		
	3/4"	25	Dy 28	194 53 47	60 38 93		
	1"	10	Dy 35	194 53 48	60 38 94		

2