

VATETTE -väggbricka

för koppar- och PEX-rör Dy 10/12/15 samt rostfria stålrör
ansluts mot Vatette kopplingar/kulventiler Dy 15.

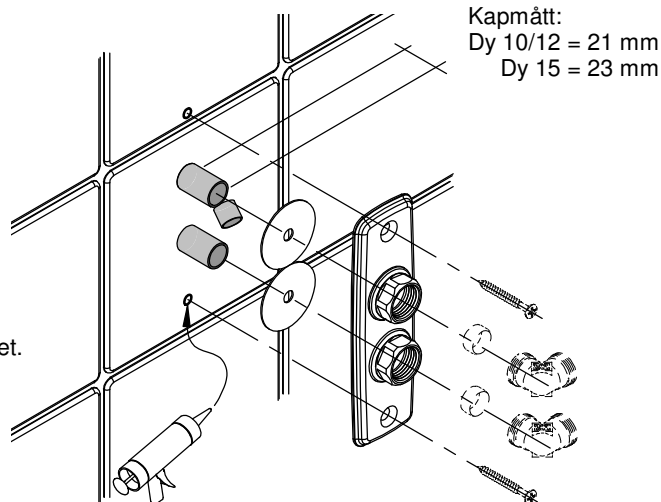
Kopparrör Dy 10/12/15

FÖRUTSÄTTNINGAR

- Vi rekommenderar att installationen görs enligt branschreglerna "Säker Vatteninstallation".
- Ansluts endast mot Vatette kopplingar/kulventiler.
- Rören skall vara välriktade, vinkelräta och fixerade.
- Rören skall vara avtätade mot tätskiktet.
- Skruvfästning skall göras i massiv konstruktion och avtätas mot tätskiktet.

MONTERING

1. Plastbelagda rör skalas och skäres 2 mm utvändigt vägg.
2. Markera och kapa, **Dy 10/12 = 21 mm, Dy 15 = 23 mm.**
3. Kontrollera att rören är **fria från längsgående repor och grader.**
4. Trä på röravtätningarna och montera väggbrickan.
5. Skruva fast brickan med VVS-skruv, fyll skruvhålen med silikon.
6. Trä på klämringen på röret. För Dy 10 och Dy 12 använd Vatette förminskning RSK 194 51 79 resp RSK nr 194 51 87.
7. Använd stödhylsa på mjuka och halvhårda kopparrör.
8. Anslut önskad Vatette koppling/kulventil Dy 15. **Åtdragning: 1 varv efter handåtdragning.**
9. Rikta låsringens slits nedåt (för en säker dränering).
10. Vid provtryckning använd Vatette propp Dy 15 RSK 194 57 57.



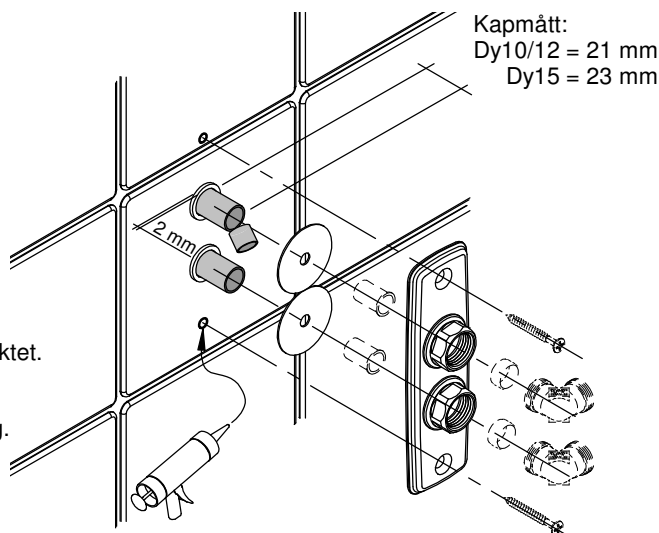
PEX, rör-i-rör Dy 10/12/15

FÖRUTSÄTTNINGAR

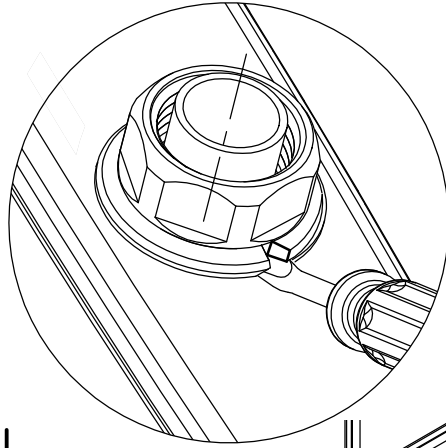
- Vi rekommenderar att installationen görs enligt branschreglerna "Säker Vatteninstallation".
- Ansluts endast mot Vatette kopplingar/kulventiler.
- Rören skall vara välriktade och vinkelräta.
- Skruvfästning skall göras i massiv konstruktion och avtätas mot tätskiktet.
- Skyddsroren skall vara fixerade och avtätade mot tätskiktet.
- Om skyddsroर्सinfästning ej används, montera medföljande röravtätning.

MONTERING

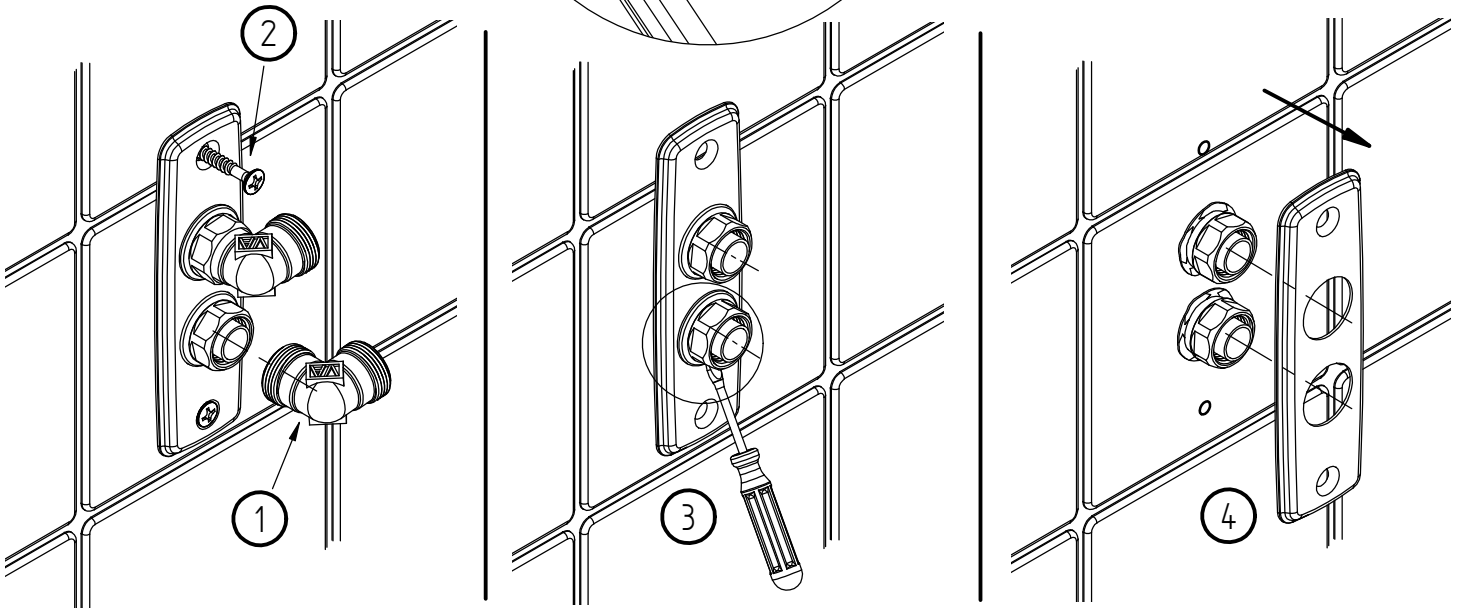
1. Skyddsroren skäres 2 mm utvändigt vägg.
2. **Tryck in mediaröret hårt**, markera och kapa **Dy 10/12 = 21 mm, Dy 15 = 23 mm.**
3. Trä på röravtätningarna och montera väggbrickan.
4. Skruva fast brickan med VVS-skruv, fyll skruvhålen med silikon.
5. Trä på klämringen på röret. För Dy 10 och Dy 12 använd Vatette förminskning RSK 194 51 79 resp RSK 194 51 87.
6. För in stödhylsan i röret.
7. Anslut önskad Vatette koppling/kulventil Dy 15. **Åtdragning: 2 varv efter handåtdragning.**
8. Rikta låsringens slits nedåt (för en säker dränering).
9. Vid provtryckning använd Vatette propp Dy 15 RSK 194 57 57.



Demontering



Demontering



DEMONTERING

1. Avlägsna anslutna Vatette kopplingar/kulventiler.
2. Skruva ur VVS-skrivarerna.
3. Använd en mejsel för att kränga loss låsringarna.
4. Lossa väggbrikan från väggen och för väggbrikan över muttrarna.
5. Vid behov pluggas rören och systemet kan åter trycksättas. Propp RSK nr 194 57 57.

ÅTERMONTERING

1. För väggbrikan över muttrarna.
2. Återmontera låsringarna.
3. Skruva fast väggbrikan med VVS-skriv, fyll skruvhålen med silikon.
4. Återmontera önskade Vatette kopplingar/kulventiler.

