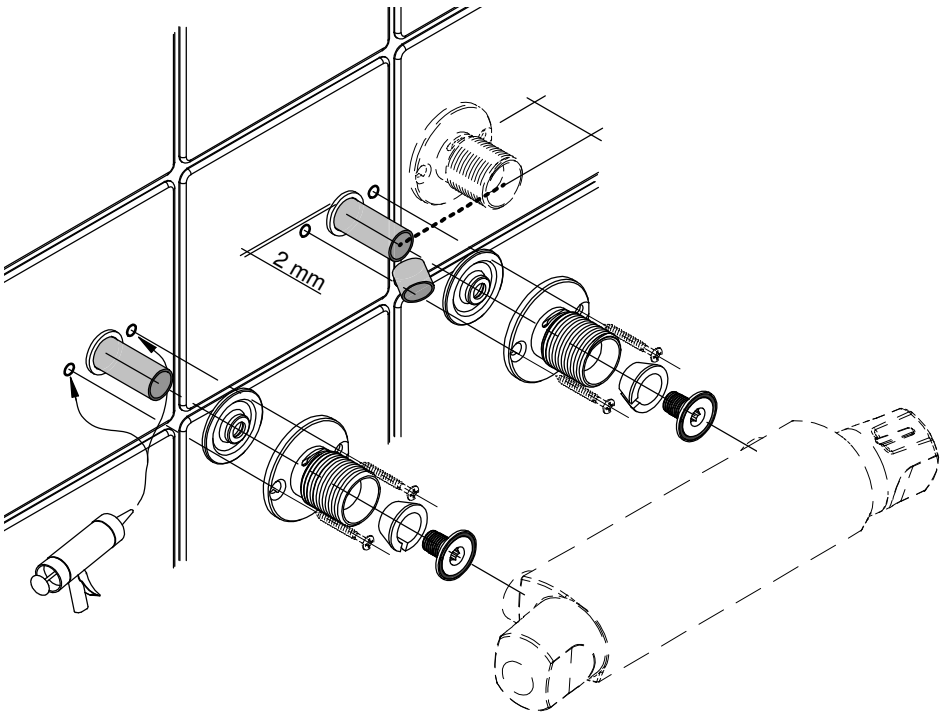


VATETTE - blandarfäste, "singel"

för anslutning av PEX-rör, (blandare 150 c-c)



FÖRUTSÄTTNINGAR

- Vi rekommenderar att installationen görs enligt branschreglerna "Säker Vatteninstallation".
- Rören skall vara välriktade och vinkelräta.
- Skruvfästning skall göras i massiv konstruktion och avtätas mot tätskiktet.
- AluPEX-rör kalibreras och gradas invändigt.
- Skyddsroren skall vara fixerade och avtätade mot tätskiktet.
- Om skyddsroर्सinfästning ej används, montera medföljande rörvättning.

MONTERING

1. Skyddsroren skäres 2 mm utvändigt vägg.
2. **Tryck in mediasören hårt**, rören kapas **lika långt som fästet**.
3. Trä på rörvättningen (dock ej om skyddsroret). Montera blandarfästet.
4. Skruva fast blandarfästet med VVS-skruv, fyll skruvhålen med silikon.
5. Trä på konorna på rören. Skruva i stödhylsorna till botten.
6. Montera blandaren. Drag anslutningsmuttrarna till stopp. Vänta några minuter och efterdrag.