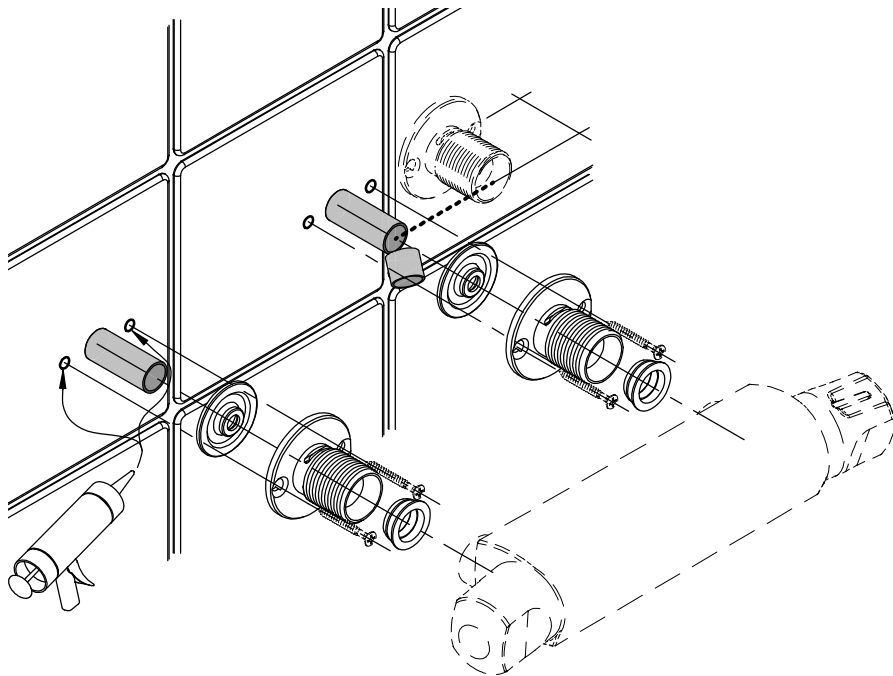


# VATETTE - blandarfäste, "singel"

för anslutning av kopparrör och rostfria stålrör,  
(blandare 150 c-c)



## FÖRUTSÄTTNINGAR

- Vi rekommenderar att installationen görs enligt branschreglerna "Säker Vatteninstallation".
- Rören skall vara välriktade, vinkelräta och fixerade.
- Skruvfästning skall göras i massiv konstruktion och avtätas mot tätskiktet.
- Rören skall vara avtätade mot tätskiktet.
- Stödhylsa skall användas till mjuka och halvhårda kopparrör samt mjuka stålrör.

## MONTERING

1. Plastbelagda rör skalas och skäres 2 mm utvändigt vägg.
2. Rören kapas **lika längd som fästet**.
3. Kontrollera att rören är **fria från långsgående repor och grader**.
4. Trä på röravtätningen och montera blandarfästet.
5. Skruva fast blandarfästet med VVS-skruv, fyll skruvhålen med silikon.
6. Trä på konorna på rören.
7. Montera blandaren. Drag anslutningsmuttrarna för hand + ½ varv.