

<p>Kopplingsset</p>  <p>Sid. 47</p>	<p>Kopplingsset</p>  <p>Sid. 47</p>	<p>Radiatoranslutningsset</p>  <p>Sid. 47</p>	<p>Övergång plast x koppar</p>  <p>Sid. 48</p>
<p>Övergång plast x koppar</p>  <p>Sid. 48</p>	<p>Övergång plast x koppar</p>  <p>Sid. 49</p>	<p>Övergång plast x koppar</p>  <p>Sid. 49</p>	<p>Övergång plast x koppar</p>  <p>Sid. 49</p>
<p>Övergång plast x koppar</p>  <p>Sid. 49</p>			



VATETTE - plast

för PEX-, AluPEX-, PB- och PEM-rör, oavsett fabrikat

Användningsområde: Tappvatten, Värmeanläggningar, Luft, Oljor, Fotogen, Bensin, Gasol, Naturgas, Kylanläggningar (kylmediet får absolut inte vara aggressivt mot mässing, vid osäkerhet kontakta oss)

Max arbetstryck: 1600 kPa (16 bar)

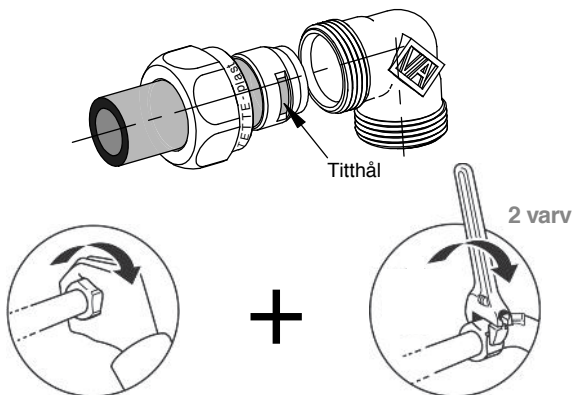
Max arbetstemperatur: 95°C

FÖRUTSÄTTNINGAR

- Liknande detaljer av annat fabrikat får inte användas tillsammans med Vatette.
- Klämhylsa och mutter ansluts mot Vatette koppling/kulventil.
- AluPEX-rör kalibreras och gradas invändigt.

MONTERING

1. Trä på muttern på röret.
 2. Trä på hylsan tills röret syns i hylsans tithål (är i botten).
 3. Dra åt muttern **2 varv efter handåtdragning**.
- I de fall Vatette-plast används som övergångskoppling till annan rörtyp, t ex kopparrör, se även instruktion klämringkoppling (fickkatalog, påse eller www.vatette.se)



633 369/9 09.05



För ytterligare information: www.vatette.se



VATETTE - plast

för PEX-, AluPEX-, PB- och PEM-rör, oavsett fabrikat

MATERIAL

- Samtliga delar av typgodkänd avzinkningshärdigt material.

YTBEHANDLING

- Levereras i gult och förkromat. Förkromat som standard upp till Dy 22.

VATETTE-plast – en unik produkt

VATETTE-plast är en unik kopplingslösning som på ett enkelt sätt klarar de nya rören som finns eller håller på att etablera sig i Sverige.

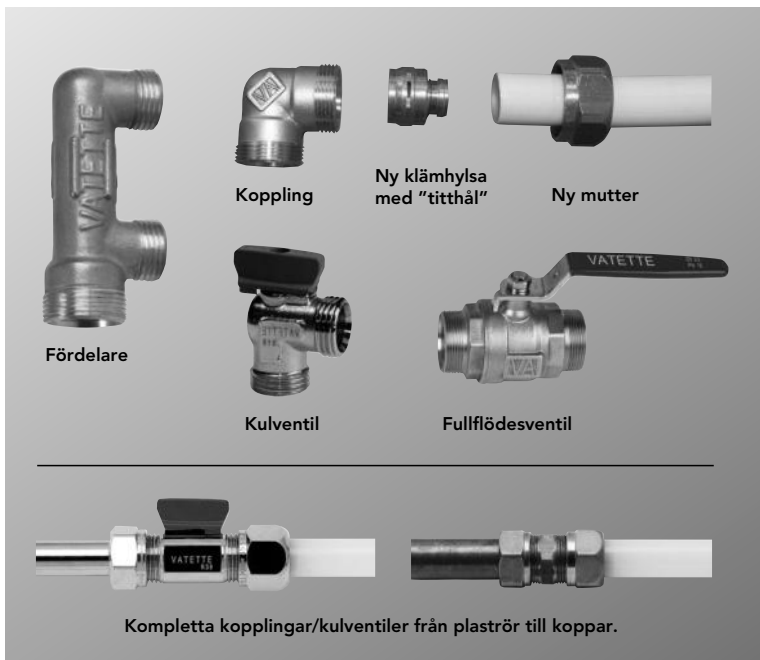
VATETTE-plast:s patenterade lösning täcker de nya rörens olika vägg tjocklekar och toleranser.



Titthål som visar att röret är i botten. Klämhylsan tätar på insidan röret.

VATETTE-plast består av:

- Klämhylsa + mutter (förpackade i plastpåse).
- Kompletta övergångskopplingar / kulventiler, från plast- till kopparrör, ex. 16x10.



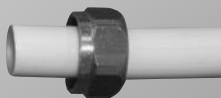
Fördelare



Koppling



Ny klämhylsa med "titthål"



Ny mutter



Kulventil



Fullflödesventil



Kompletta kopplingar/kulventiler från plaströr till koppar.

Kopplingsset, monteras på kopplingar, kulventiler, fördelare och fullflödesventiler.

Benämning	Förp.	Storp.		RSK nr	VA nr			
 Dy x godstjocklek 12x1,8-2,0 15x2,5 16x2,0-2,25 18x2,5 20x2,0-2,5 20x2,8-3,0 22x3,0 25x 2,3-2,5 25x3,0-3,7 26x3,0 28x4,0 32x2,8-3,0 32x4,4 40x3,5-4,0 40x5,5 Förminskning 22 → 18x2,5	KOPPLINGSSET (klämhylsa och mutter)							
			Ansluts mot VATETTE					
	10	100	Dy 12	187 38 00	FG0 495004			
	10	100	Dy 15	187 38 01	FG0 495005			
	10	100	Dy 15	187 38 02	FG0 495006			
	10	100	Dy 18	187 38 03	FG0 495008			
	10	100	Dy 22	187 38 04	FG0 495009			
	10	100	Dy 22	187 38 05	FG0 495010			
	10	100	Dy 22	187 38 06	FG0 495011			
	5		Dy 28	187 38 07	FG0 495012			
	5		Dy 28	187 38 08	FG0 495013			
	5		Dy 28	187 58 97	FG0 495014			
	5		Dy 28	187 38 09	FG0 495015			
	5		Dy 35	187 38 10	FG0 495016			
	5		Dy 35	187 38 11	FG0 495017			
	1		Dy 42	187 38 12	FG0 495019			
	1		Dy 42	187 38 13	FG0 495020			
	10	100	Dy 22	187 76 49	FG0 495053			
	 12x2,0 15x2,5 16x2,0-2,25 17x2,0 18x2,5 20x2,0-2,5 20x2,8-3,0 22x3,0 Förminskning 22 → 18x2,5	DITO FÖRKROMAD						
		10	100	Dy 12	187 38 14	FG0 495004 20		
10		100	Dy 15	187 38 15	FG0 495005 20			
10		100	Dy 15	187 38 16	FG0 495006 20			
10		100	Dy 18	187 43 68	FG0 495007 20			
10		100	Dy 18	187 38 66	FG0 495008 20			
10		100	Dy 22	187 38 64	FG0 495009 20			
10		100	Dy 22	187 38 65	FG0 495010 20			
10		100	Dy 22	187 38 67	FG0 495011 20			
10		100	Dy 22	187 77 83	FG0 495053 20			
Kopplingsset, hylsa och mutter avsedda att monteras på radiatorkoppel, oavsett fabrikat.								
 15x2,5 förkromad 16x2,0-2,25 förkromad	RADIATORANSLUTNINGSSSET M22X1,5 med o-ringstättning mot radiatorkopplet							
	10			187 38 68	FG0 495050 20			
10			187 38 23	FG0 495051 20				



KOMPLETTA KOPPLINGAR / KULVENTILER

Avsedda för: Våtutrymmen, ex. Dy16 x 2,0–2,25 x Cu12

Källarplan, ex. Dy25 x 2,3–2,5 x Cu28

Kulvertar, ex. Dy32 x 2,8–3,0 x Cu35

WC-ledningar m.m.

Benämning	Förp.	Storp.	RSK nr	VA nr			
Övergång plast x koppar 	RAK KOPPLING						
15x2,5 x Cu10	10		187 43 59	FG0 410503			
15x2,5 x Cu12	10		187 43 61	FG0 410504			
15x2,5 x Cu15	10		187 43 63	FG0 410505			
16x2,0-2,25 x Cu10	10		187 38 17	FG0 410603			
16x2,0-2,25 x Cu12	10		187 38 19	FG0 410604			
16x2,0-2,25 x Cu15	10		187 38 21	FG0 410605			
20x2,0-2,5 x Cu22	5		187 38 52	FG0 410911			
20x2,8-3,0 x Cu22	5		187 38 53	FG0 411011			
25x2,3-2,5 x Cu28	2		187 38 54	FG0 411215			
25x3,0-3,7 x Cu28	2		187 38 55	FG0 411315			
32x2,8-3,0 x Cu35	2		187 38 56	FG0 411618			
32x4,4 x Cu35	2		187 38 57	FG0 411718			
Övergång plast x koppar 	DITO FÖRKROMAD						
15x2,5 x Cu10	10		187 43 60	FG0 410503 20			
15x2,5 x Cu12	10		187 43 62	FG0 410504 20			
15x2,5 x Cu15	10		187 43 64	FG0 410505 20			
16x2,0-2,25 x Cu10	10		187 38 18	FG0 410603 20			
16x2,0-2,25 x Cu12	10		187 38 20	FG0 410604 20			
16x2,0-2,25 x Cu15	10		187 38 24	FG0 410605 20			



VATETTE Plast – för PEX-, AluPEX-, PB- och PEM-rör ovasett fabrikat

Benämning	Förp.	Storp.	RSK nr	VA nr			
Övergång plast x koppar  16x2,0-2,25 x Cu15 20x2,0-2,5 x Cu22 20x2,8-3,0 x Cu22 25x2,3-2,5 x Cu28 25x3,0-3,7 x Cu28 32x2,8-3,0 x Cu35 32x4,4 x Cu35			VINKELKOPPLING 187 38 22 187 38 58 187 38 59 187 38 60 187 38 61 187 38 62 187 38 63	FG0 440605 FG0 440911 FG0 441011 FG0 441315 FG0 441415 FG0 441615 FG0 441718			
Övergång plast x koppar  15x2,5 x Cu15 16x2,0-2,25 x Cu15			DITO FÖRKROMAD 187 43 66 187 38 25	FG0 440505 20 FG0 440605 20			
Övergång plast x koppar  15x2,5 x Cu10* 15x2,5 x Cu12 15x2,5 x Cu15 16x2,0-2,25 x Cu10* 16x2,0-2,25 x Cu12 16x2,0-2,25 x Cu15			RAK KULVENTIL MED VRED 854 70 19 854 70 20 854 70 21 854 70 16 854 70 17 854 70 18	FG0 710551 05 FG0 710552 05 FG0 710553 05 FG0 710651 05 FG0 710652 05 FG0 710653 05			
Övergång plast x koppar  15x2,5 x Cu10* 15x2,5 x Cu12* 15x2,5 x Cu15 16x2,0-2,25 x Cu10* 16x2,0-2,25 x Cu12* 16x2,0-2,25 x Cu15			VINKELVENTIL MED VRED 854 70 45 854 70 46 854 70 47 854 70 48 854 70 49 854 70 50	FG0 740551 05 FG0 740552 05 FG0 740553 05 FG0 740651 05 FG0 740652 05 FG0 740653 05			

4