



# VATETTE - stål

för stålrör SS-326/327, svarta, blåa, gröna och röda

**Användningsområde:** Värmeanläggningar, Tryckluft, Gasol mm

**Max arbetstryck:** 800 kPa (8 bar)

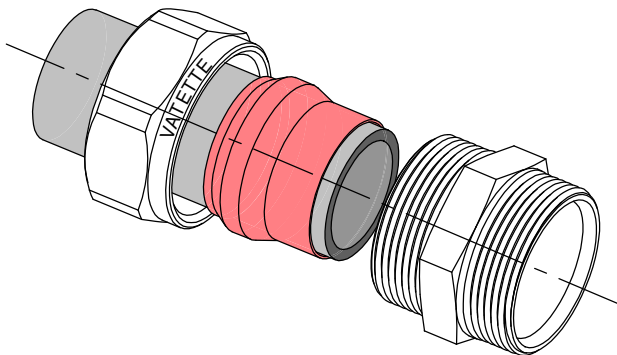
**Max arbetstemperatur:** 100 °C

## FÖRUTSÄTTNINGAR

- Liknande detaljer av annat fabrikat får inte användas tillsammans med Vatette.
- Vatette-stål består av en röd plastylsa som används istället för klämringen i Vatette koppling/kulventil.

## MONTERING

1. Kapa röret vinkelrätt, kontrollera att röret är rent samt **fritt från längsgående repor och grader**, slipa vid behov.
2. Trä på mutter och hylsa på röret, skjut in rörändan i kopplingen till stopp.
3. Drag kopplingen tills den "stumnar".  
Rörens Dy varierar, varför antal varv ej kan anges. Efterdrag!



633 219/3 06.04



För ytterligare information: [www.vatette.se](http://www.vatette.se)