



VATETTE - plast

för PEX-, AluPEX-, PB- och PEM-rör, oavsett fabrikat

Användningsområde: Tappvatten, Värmeanläggningar, Luft, Oljor, Fotogen, Bensin, Gasol, Naturgas, Kylanläggningar (kylmediet får absolut inte vara aggressivt mot mässing, vid osäkerhet kontakta oss)

Max arbetstryck: 1600 kPa (16 bar)

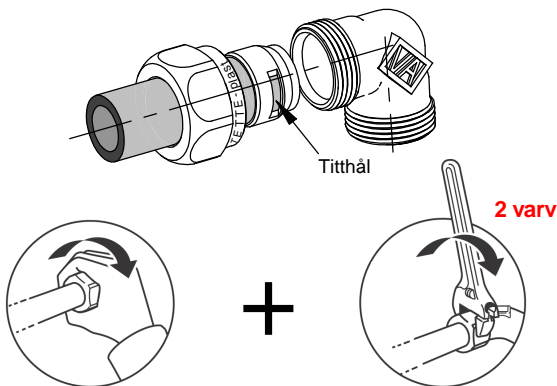
Max arbetstemperatur: 95°C

FÖRUTSÄTTNINGAR

- Liknande detaljer av annat fabrikat får inte användas tillsammans med Vatette.
- Klämhylsa och mutter ansluts mot Vatette koppling/kulventil.
- AluPEX-rör kalibreras och gradas invändigt.

MONTERING

1. Trä på muttern på röret.
 2. Trä på hylsan tills röret syns i hylsans titthål (är i botten).
 3. Dra åt muttern **2 varv efter handåtdragning**.
- I de fall Vatette-plast används som övergångskoppling till annan rörtyp, t ex kopparrör, se även instruktion klämringsskoppling (fickkatalog, påse eller www.vatette.se)



633 369/9 09.05



För ytterligare information: www.vatette.se