

VATETTE- blandarfäste 150 c-c

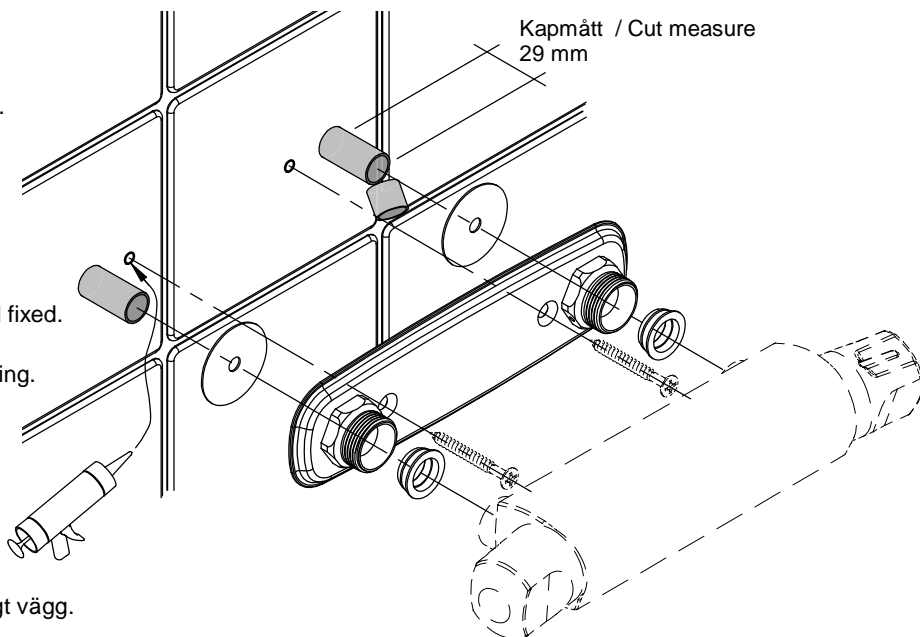
för kopparrör och rostfria stålrör Ø 12 och 15
for copper tube and stainless steeltube Ø 12 and 15

FÖRUTSÄTTNINGAR

- Vi rekommenderar att installationen görs enligt branschreglerna "Säker Vatteninstallation".
- Rören skall vara välriktade, vinkelräta och fixerade.
- Skruvfästning skall göras i massiv konstruktion och avtätas mot tätskiktet.
- Rören skall vara avtätade mot tätskiktet.

ASSUMPTION

- The pipes must be well-directed, perpendicular and fixed.
- The screwfastening must be done in massive construction and to be sealed against the wall sealing.
- The pipes must be sealed against the wall sealing.



MONTERING

1. Plastbelagda rör skalas och skäres 2 mm utvändigt vägg.
2. Markera och kapa **29 mm** från vägg.
3. Kontrollera att rören är **fria från längsgående repor och grader**. Slipa runt rörändan med slipduk.
4. Trä på röravtätningarna och montera blandarfästet.
5. Skruva fast blandarfästet med VVS-skruv, fyll skruvhålen med silicon.
6. Stödhylsa skall användas på mjuka och halvhårda kopparrör samt mjuka stålrör.
7. Trä på konorna på rören.
8. Montera blandaren. Drag anlutningsmuttrarna 0,5 varv efter det att muttern är handåtdragen.

MOUNTING INSTRUCTION

1. Plastic-coated pipes peels and cuts 2 mm outside the wall.
2. Mark and cut **29 mm** from the wall.
3. The pipes must be **free from longitudinal scratches and burrs**. Grind the pipeend with fine abrasive cloth.
4. Apply the sealing membrans and assemble the wallplate.
5. Fasten the wallplate using the screws, fill the screw holes with silicon paste.
6. Insert must be used for soft and annealed Cu-pipes and also for soft steelpipe.
7. Apply the plastic cones on the pipes.
8. Assemble the mixer. First tighten the nuts by hand, then one half turn with key.

DEMONTERING

1. Avlägsna blandaren.
2. Lossa blandarfästet från väggen.
3. Bänd försiktigt loss plåten enligt bilden.

DISMOUNTING

1. Remove the mixer.
2. Unscrew the wallplate from the wall.
3. Carefully bend the wallplate from the wall, according to the picture.

