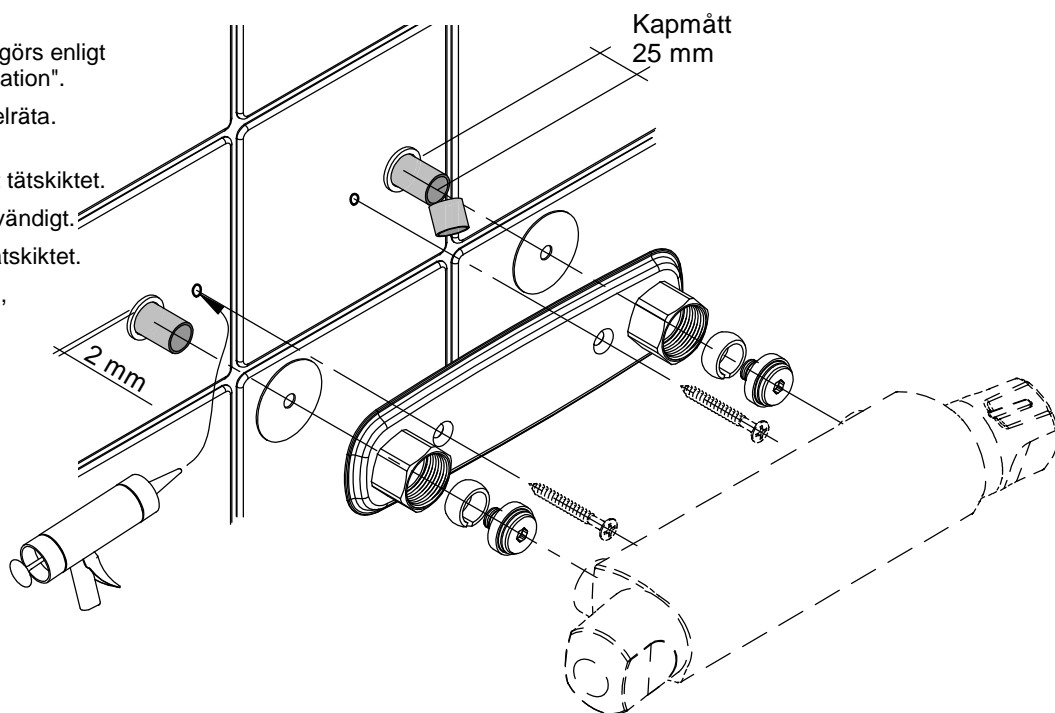


VATETTE- blandarfäste 160 c-c

för PEX-rör Dy12 x 2,0 , PEX-rör Dy15 x 2,5 ,
PEX-, AluPEX-, och PB-rör Dy16 x 2,0-2,2 ,
PEX-rör Dy18 x 2,5.

FÖRUTSÄTTNINGAR

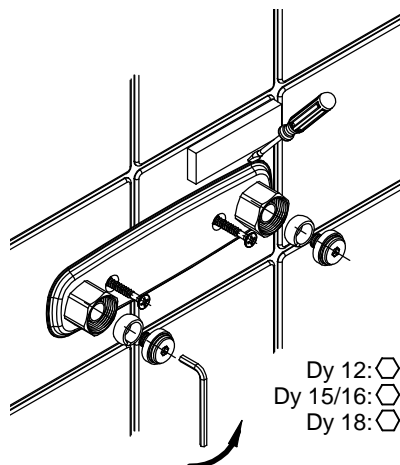
- Vi rekommenderar att installationen görs enligt branschreglerna "Säker Vatteninstallation".
- Rören skall vara välriktade och vinkelräta.
- Skruvfästning skall göras i massiv konstruktion och avtätas mot tätskiktet.
- AluPEX-rör kalibreras och gradas invändigt.
- Skyddsroret skall vara avtätat mot tätskiktet.
- Om skyddsroresinfästning ej används, montera medföljande röravtätning.



MONTERING

1. Skyddsroret skäres 2 mm utvändigt vägg.
2. **Tryck in mediaröret hårt, markera och kapa 25 mm.**
3. Trä på röravtätningen (dock ej om skyddsroret). Montera blandarfästet.
4. Skruva fast blandarfästet med VVS-skruv, fyll skruvhålen med silicon.
5. Trä på konorna på rören. För in stödhylsorna i rören. (Kan skruvas i vid behov)
6. Montera blandaren. Drag anslutningsmuttrarna till stopp. **Vänta några minuter och efterdrag.**

DEMONTERING



- Avlägsna blandaren.
- Lossa blandarfästet från väggen.
- Skruva ur stödhylsan med insexnyckeln.

Dy 12: 5 mm
Dy 15/16: 6 mm
Dy 18: 8 mm