



VATETTE Fullflödesventiler



VATETTE Fullflödesventiler

MATERIAL

- Ventilhus: Avzinkningshärdig mässing
- Kula: Förkromad avzinkningshärdig mässing
- Sätespackning: PTFE-Grafitlegerad
- Spindelpackning: NBR
- Handtag: Förkromat stål

ANVÄNDNINGSSOMRÅDE

- Tappvatten
- Värme
- Kyla
- Luft
- Oljor



Med VATETTE-ända



Benämning	Dimension	RSK-nr
Kulventil rak DN10	Ø/Ø 12 x 12	854 70 75
Kulventil rak DN15	Ø/Ø 15 x 15	854 70 76
Kulventil rak DN20	Ø/Ø 18 x 18	854 70 77
Kulventil rak DN20	Ø/Ø 22 x 22	854 70 78
Kulventil rak DN25	Ø/Ø 28 x 28	854 70 79
Kulventil rak DN32	Ø/Ø 35 x 35	854 70 80
Kulventil rak DN40	Ø/Ø 42 x 42	854 70 81
Kulventil rak DN50	Ø/Ø 54 x 54	854 70 82



Kulventil rak DN10 Lång spindel	Ø/Ø 12 x 12	854 70 83
Kulventil rak DN15 Lång spindel	Ø/Ø 15 x 15	854 70 84
Kulventil rak DN20 Lång spindel	Ø/Ø 18 x 18	854 70 85
Kulventil rak DN20 Lång spindel	Ø/Ø 22 x 22	854 70 86
Kulventil rak DN25 Lång spindel	Ø/Ø 28 x 28	854 70 87
Kulventil rak DN32 Lång spindel	Ø/Ø 35 x 35	854 70 88
Kulventil rak DN40 Lång spindel	Ø/Ø 42 x 42	854 70 89
Kulventil rak DN50 Lång spindel	Ø/Ø 54 x 54	854 70 90

Invändig rörgänga



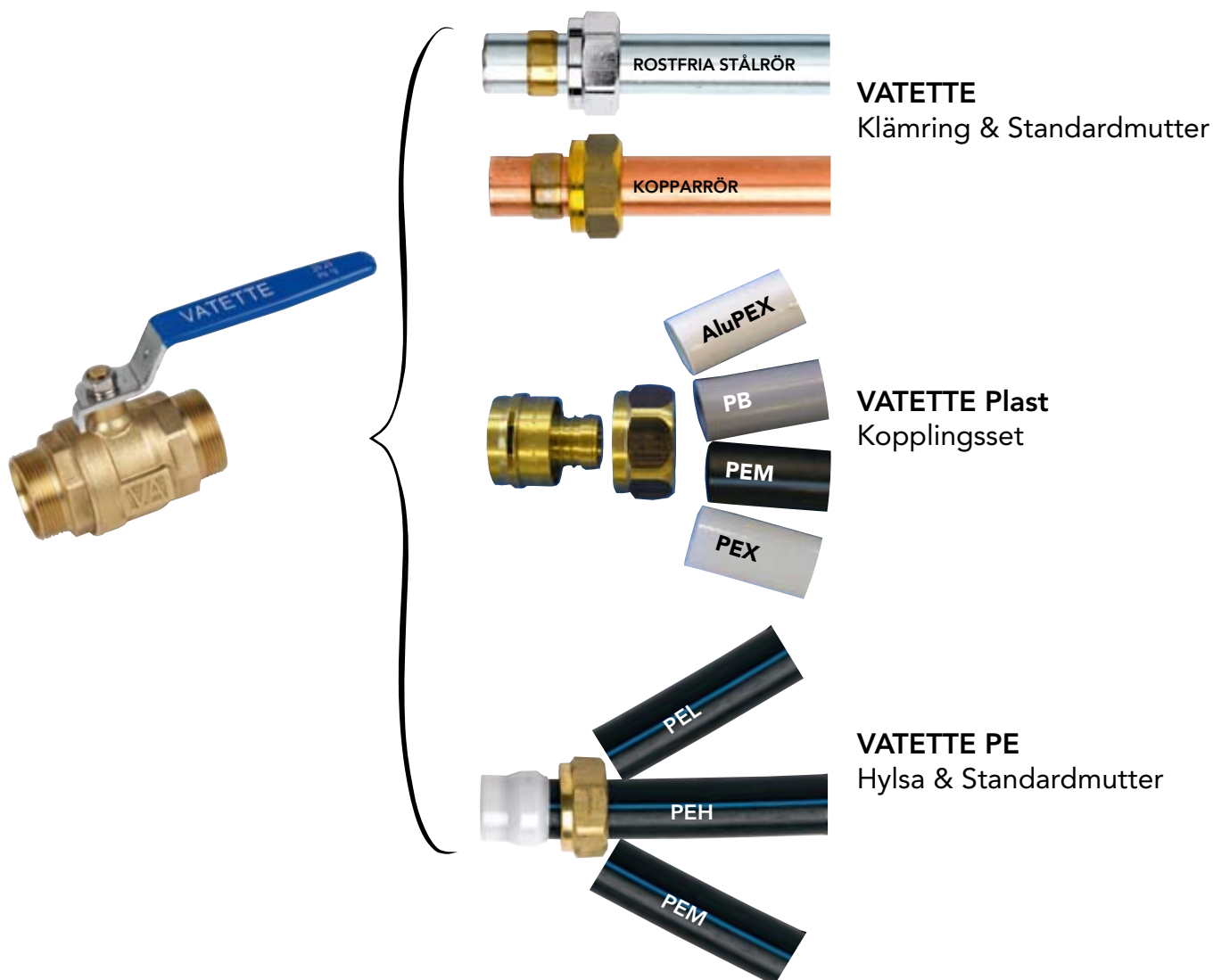
Benämning	Dimension	RSK-nr
Kulventil rak DN10	M/M G3/8 x G3/8	854 70 61
Kulventil rak DN15	M/M G1/2 x G1/2	854 70 62
Kulventil rak DN20	M/M G3/4 x G3/4	854 70 63
Kulventil rak DN25	M/M G1 x G1	854 70 64
Kulventil rak DN32	M/M G1 1/4 x G1 1/4	854 70 65
Kulventil rak DN40	M/M G1 1/2 x G1 1/2	854 70 66
Kulventil rak DN50	M/M G2 x G2	854 70 67



Kulventil rak DN10 Lång spindel	M/M G3/8 x G3/8	854 70 68
Kulventil rak DN15 Lång spindel	M/M G1/2 x G1/2	854 70 69
Kulventil rak DN20 Lång spindel	M/M G3/4 x G3/4	854 70 70
Kulventil rak DN25 Lång spindel	M/M G1 x G1	854 70 71
Kulventil rak DN32 Lång spindel	M/M G1 1/4 x G1 1/4	854 70 72
Kulventil rak DN40 Lång spindel	M/M G1 1/2 x G1 1/2	854 70 73
Kulventil rak DN50 Lång spindel	M/M G2 x G2	854 70 74

VATETTE Fullflödesventil "för alla rör"

Ventilerna har VATETTE-ända vilket gör att de enkelt kan "byggas om" för rör enligt nedan.



TEKNISKA EGENSKAPER

- Dy 12 – 54
- Max arbetstryck: 1600 kPa (16 bar)
- Arbetstemperaturområde: -20° - +120°
- Fullt genomlopp
- För Tappvatten, Värme, Kyla, Luft, Olja
- Kort eller Lång spindelhals
- Avzinkningshärdig mässing
- Hål i handtag för märkbricka



SVERIGE

Villeroy & Boch Gustavsberg AB, 447 81 Vårgårda
Kundtjänst Vårgårda: 08-570 391 00 • Fax 08-570 394 01
E-post: info@gustavsberg.com • www.gustavsberg.se