



## VATETTE - väggbricka Dy18/22

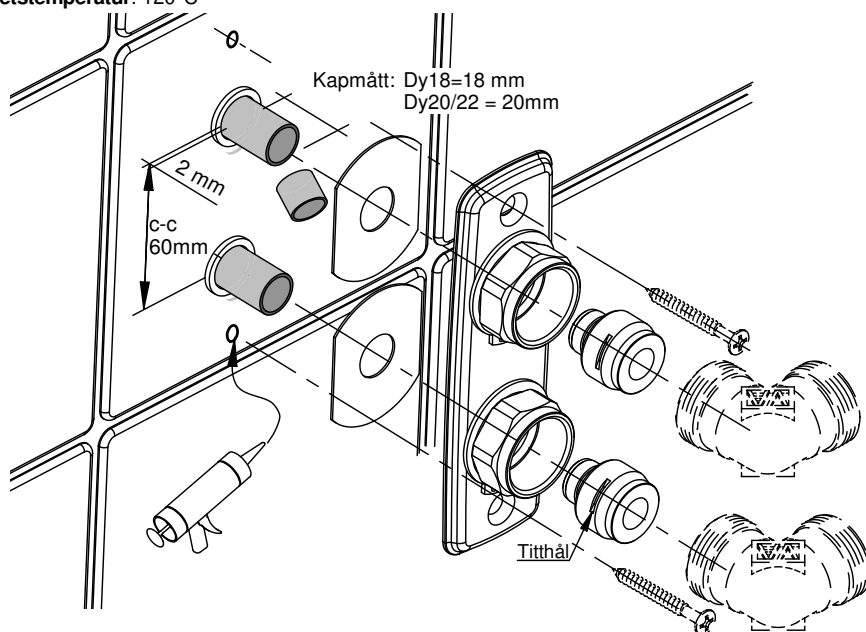
för PEX-, AluPEX- och PB-rör, (rör-i-rör)  
ansluts mot Vatette kopplingar/kulventiler.

**Användningsområde:** Tappvatten, Värmeanläggningar, Luft, Oljor, Fotogen, Bensin, Gasol, Naturgas, Kylanläggningar (kylmediet får absolut inte vara aggressivt mot mässing, vid osäkerhet kontakta oss)

**Kulventiler:** lika ovan, **dock ej:** Oljor, Fotogen, Bensin, Gasol, Naturgas

**Max arbetstryck:** 1600 kPa (16 bar)

**Max arbetstemperatur:** 120 °C



### FÖRUTSÄTTNINGAR

- Vi rekommenderar att installationen görs enligt branschreglerna "Säker Vatteninstallation".
- Ansluts endast mot Vatette kopplingar/kulventiler.
- Rören skall vara välriktade och vinkelräta.
- Skruvfästning skall göras i massiv konstruktion och avtätas mot tätskiktet.
- AluPEX-rör kalibreras och gradas invändigt.
- Skyddsroren skall vara fixerade och avtätade mot tätskiktet.
- Om skyddsroresinfästning ej används, montera medföljande röravtätning.

### MONTERING

1. Skyddsroren skäres 2 mm utvändigt vägg.
2. **Tryck in mediarören hårt**, markera och kapa **Dy18=18mm resp. Dy20/22=20mm** från vägg.
3. Trä på röravtätningarna och montera väggbrickan.
4. Skruva fast väggbrickan med VVS-skruv, fyll skruvhålen med silikon.
5. Trä på hylsan tills röret syns i hylsans titthål (är i botten).
6. Anslut önskad Vatette koppling/kulventil Dy 18 resp. 22. **Åtdragning: 2 varv efter handåtdragning.**
7. Rikta låsringens slits nedåt (för en säker dränering).
8. Vid provtryckning använd Vatette Propp Dy 18 - RSK 194 57 65 resp. Dy22 - RSK 194 57 73.

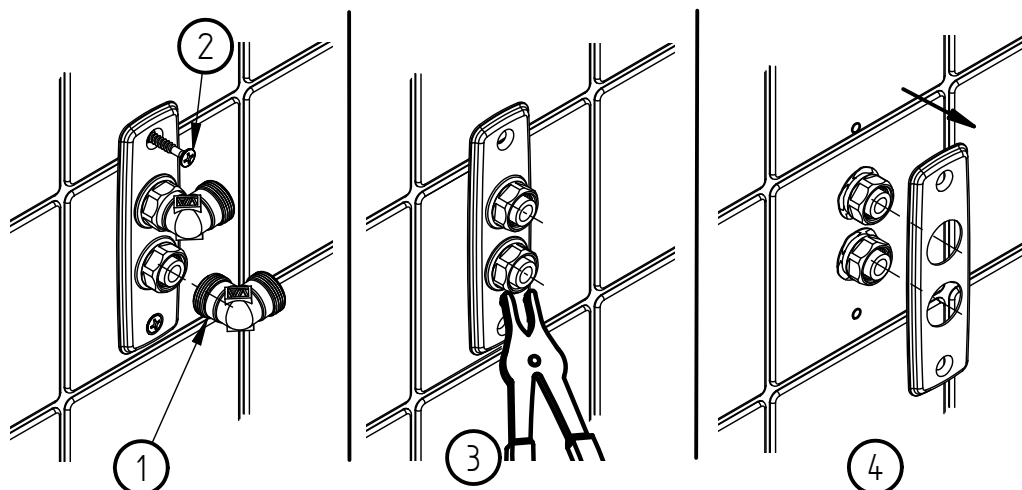


För ytterligare information: [www.vatette.se](http://www.vatette.se)



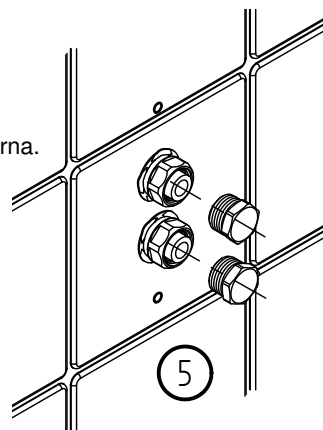
# Demontering

## Demontering



### DEMONTERING

1. Avlägsna anslutna Vatette kopplingar/kulventiler.
2. Skruva ur VVS-skruvorna.
3. Avlägsna låsringarna med hjälp av en låsringstång.
4. Lossa väggbrickan från väggen och för väggbrickan över muttrarna.
5. Vid behov pluggas rören och systemet kan åter trycksättas.  
Propp Dy 18 - RSK 194 57 65 resp. Dy22 - RSK 194 57 73.



### ÅTERMONTERING

1. För väggbrickan över muttrarna.
2. Återmontera låsringarna.
3. Skruva fast väggbrickan med VVS-skruv, fyll skruvhålen med silikon.
4. Återmontera önskade Vatette kopplingar/kulventiler.