



# VATETTE - väggbricka Dy15/16

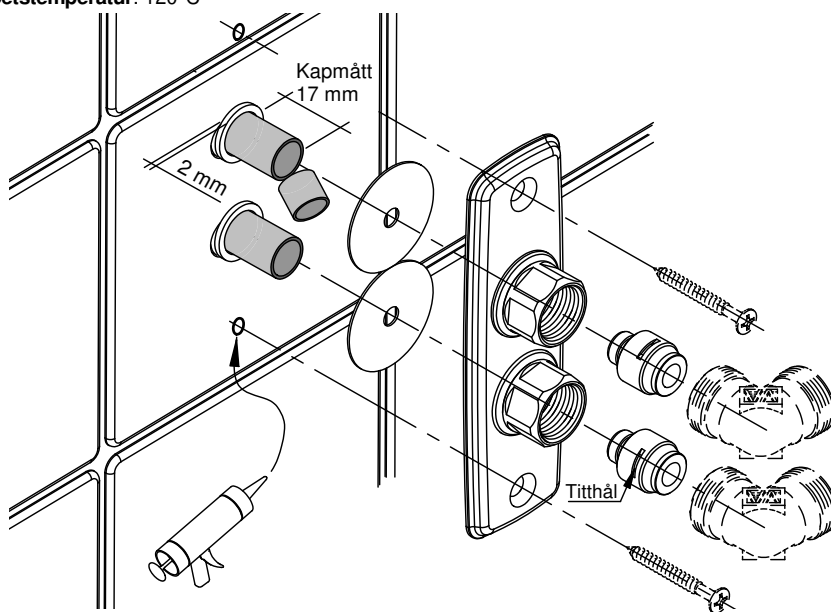
för PEX-, AluPEX- och PB-rör, (rör-i-rör)  
ansluts mot Vatette kopplingar/kulventiler.

**Användningsområde:** Tappvatten, Värmeanläggningar, Luft, Oljor, Fotogen, Bensin, Gasol, Naturgas, Kylanläggningar (kylmediet får absolut inte vara aggressivt mot mässing, vid osäkerhet kontakta oss)

**Kulventiler:** lika ovan, **dock ej:** Oljor, Fotogen, Bensin, Gasol, Naturgas

**Max arbetstryck:** 1600 kPa (16 bar)

**Max arbetstemperatur:** 120 °C



## FÖRUTSÄTTNINGAR

- Vi rekommenderar att installationen görs enligt branschreglerna "Säker Vatteninstallation".
- Ansluts endast mot Vatette kopplingar/kulventiler.
- Rören skall vara välriktade och vinkelräta.
- Skruvfästning skall göras i massiv konstruktion och avtätas mot tätskiktet.
- AluPEX-rör kalibreras och gradas invändigt.
- Skyddsroren skall vara fixerade och avtätade mot tätskiktet.
- Om skyddsroresinfästning ej används, montera medföljande röravtätning.

## MONTERING

1. Skyddsroren skäres 2 mm utvändigt vägg.
2. **Tryck in mediarören hårt**, markera och kapa **17 mm** från vägg.
3. Trä på röravtätningarna och montera väggbrickan.
4. Skruva fast väggbrickan med VVS-skruv, fyll skruvhålen med silikon.
5. Trä på hylsan tills röret syns i hylsans titthål (är i botten).
6. Anslut önskad Vatette koppling/kulventil Dy 15. **Åtdragning: 2 varv efter handåtdragning.**
7. Rikta låsringens slits nedåt (för en säker dränering).
8. Vid provtryckning använd Vatette Propp Dy 15 - RSK 194 57 57.

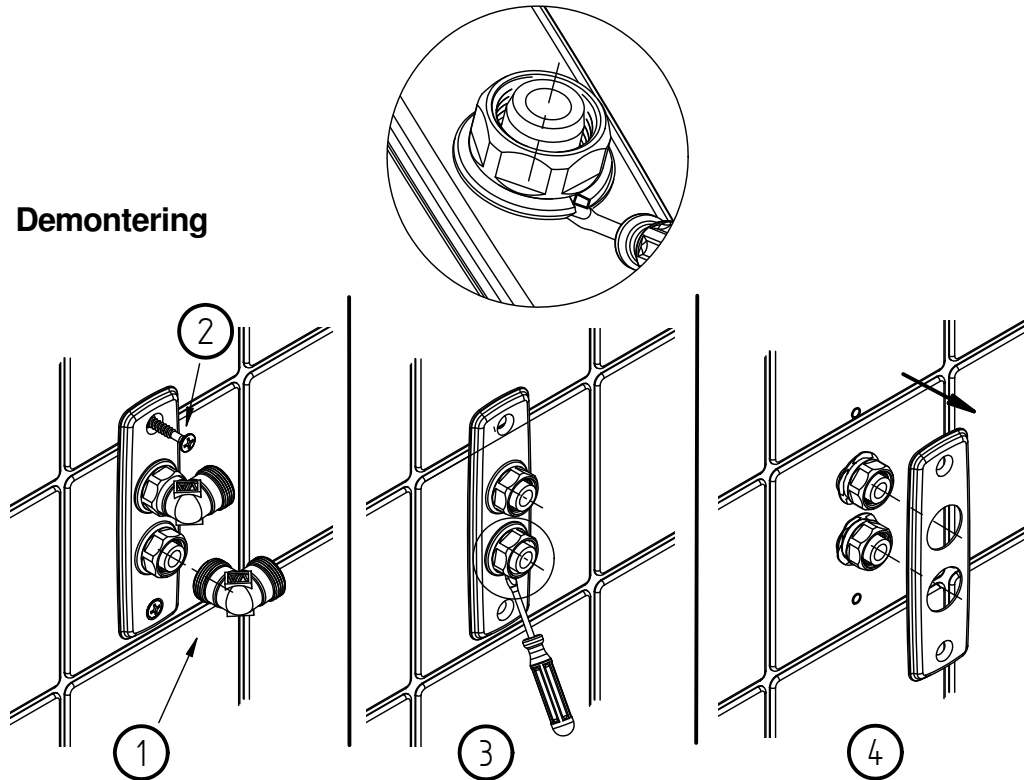


För ytterligare information: [www.vatette.se](http://www.vatette.se)



# Demontering

## Demontering



## DEMONTERING

1. Avlägsna anslutna Vatette kopplingar/kulventiler.
2. Skruva ur VVS-skruvorna.
3. Använd en mejsel för att kränga loss låsringarna.
4. Lossa väggbrikan från väggen och för väggbrikan över muttrarna.
5. Vid behov pluggas rören och systemet kan åter trycksättas.  
Propp RSK nr 194 57 57.

## ÅTERMONTERING

1. För väggbrikan över muttrarna.
2. Återmontera låsringarna.
3. Skruva fast väggbrikan med VVS-skruv, fyll skruvhålen med silikon.
4. Återmontera önskade Vatette kopplingar/kulventiler.

