



VATETTE - väggbricka

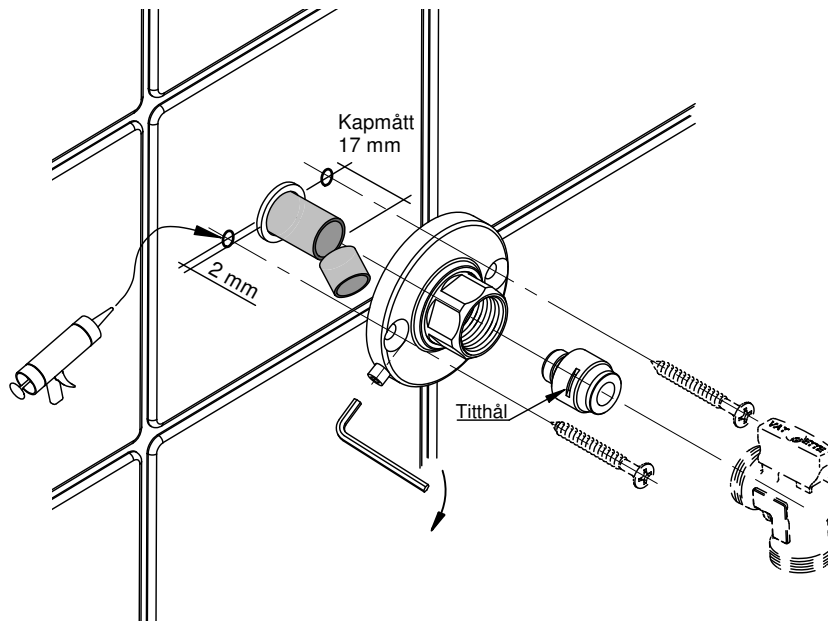
för PEX-, AluPEX- och PB-rör, (rör-i-rör)
ansluts mot Vatette kopplingar/kulventiler.

Användningsområde: Tappvatten, Värmeanläggningar, Luft, Oljor, Fotogen, Bensin, Gasol, Naturgas, Kylanläggningar (kylmediet får absolut inte vara aggressivt mot mässing, vid osäkerhet kontakta oss)

Kulventiler: lika ovan, **dock ej:** Oljor, Fotogen, Bensin, Gasol, Naturgas

Max arbetstryck: 1600 kPa (16 bar)

Max arbetstemperatur: 120 °C



FÖRUTSÄTTNINGAR

- Vi rekommenderar att installationen görs enligt branschreglerna "Säker Vatteninstallation".
- Ansluts endast mot Vatette kopplingar/kulventiler.
- Rören skall vara välriktade och vinkelräta.
- Skruvfästning skall göras i massiv konstruktion och avtätas mot tätskiktet.
- AluPEX-rör kalibreras och gradas invändigt.
- Skyddsroren skall vara fixerade och avtätade mot tätskiktet.

MONTERING

1. Skyddsroren skäres 2 mm utvändigt vägg.
2. **Tryck in mediaröret hårt**, markera och kapa **17 mm** från vägg.
3. Trä på mutter och väggbricka.
4. Skruva fast väggbrickan med VVS-skruv, fyll hålen med silikon.
5. Trä på hylsan tills röret syns i hylsans titthål (är i botten).
6. Anslut önskad Vatette koppling/kulventil Dy 15. **Åtdragning: 2 varv efter handåtdragning.**
7. Rikta koppling/ventil i önskat läge och drag åt låsskruvarna.
8. Vid provtryckning använd Vatette Propp Dy 15 - RSK 194 57 57.



För ytterligare information: www.vatette.se

